

SHL-SMT 5.00/03GL 1.5RL

Weidmüller Interface GmbH & Co. KG
Klingenbergstraße 26
D-32758 Detmold
Germany

www.weidmueller.com

製品イメージ



ウェーブはんだ付け対応で、ソルダーピン長が最適化されたオス型コネクタ。ピンヘッダは、マーキングスペースがあり、識別表示が可能です。

一般注文データ

| | |
|------------|--|
| バージョン | プリント基板用プラグインコネクタ, 接続要素、左、オス型ヘッダ、開側、THT/THRはんだ接続、5.00 mm, 極数: 3, 90°, ソルダーピン長 (l): 1.5 mm, 錫メッキ, 黒色, Tape |
| 注文番号 | 1063240000 |
| 種別 | SHL-SMT 5.00/03GL 1.5RL |
| GTIN (EAN) | 4032248814909 |
| 数量 | 175 items |
| 製品データ | IEC: 400 V UL: 300 V / 9 A / AWG 26 - AWG 12 |
| パッケージ | Tape |

作成日 08.06.2026 10:14:28 MEZ

カタログステータス / 図面

SHL-SMT 5.00/03GL 1.5RL

Weidmüller Interface GmbH & Co. KG
Klingenbergstraße 26
D-32758 Detmold
Germany

www.weidmueller.com

技術データ

承認

| | |
|-----------------------|---------------------------|
| 認可 | CSA; CURUS |
| ROHS | 適合 |
| UL File Number Search | UL ウェブサイト |
| 証明書番号 (cURus) | E60693 |

寸法と重量

| | | | |
|------------|-------------|-----------|-------------|
| 深さ | 23.2 mm | 奥行き (インチ) | 0.9134 inch |
| 高さ | 14.4 mm | 高さ (インチ) | 0.5669 inch |
| 下位バージョンの高さ | 11.2 mm | 幅 | 15.6 mm |
| 幅 (インチ) | 0.6142 inch | 長さ | 0 mm |
| 正味重量 | 1.89 g | | |

環境製品コンプライアンス

| | |
|------------|-------------------------|
| RoHS 対応状況 | 準拠 (免除なし) |
| REACH SVHC | 0.1wt%を超えるSVHCは含まれていません |

システムパラメータ

| | | | |
|--------------|---------------------------|---------------|----------|
| 製品ファミリー | OMNIMATEハウジング - シリーズCH20M | 接続方式 | 基板接続 |
| ピッチ (mm) (P) | 5.00 mm | ピッチ (インチ) (P) | 0.197 " |
| 極数 | 3 | L1 (mm) | 10.00 mm |
| L1 (インチ) | 0.394 " | 行数 | 1 |
| ピンモデルシリーズ数量 | 1 | 保護度合い | IP20 |
| 体積抵抗 | ≤5 mΩ | コーディング可能 | はい |

材料データ

| | | | |
|--------------|-----------------|----------------------|--------|
| 絶縁材 | LCP | 色 | 黒色 |
| カラーチャート (類似) | RAL 9011 | 絶縁材グループ | IIIa |
| 比較追跡指数 (CTI) | 175 ≤ CTI < 400 | Moisture Level (MSL) | 1 |
| UL 94 可燃性等級 | V-0 | 接点材質 | 銅合金 |
| 接触表面 | 錫メッキ | 保管温度、最小 | -40 °C |
| 保管温度、最大 | 70 °C | 動作温度、最小 | -40 °C |
| 動作温度、最大 | 120 °C | 温度範囲、設置、最小 | -30 °C |
| 温度範囲、設置、最大 | 120 °C | | |

IEC規格に準拠した公称データ

| | | | |
|------------------------------|------------------------|--------------------------------|-------|
| 標準に準拠して検査済 | IEC 60664-1, IEC 61984 | 定格電流、最大極数 (Tu=20°C) | 10 A |
| 定格電流、最大極数 (Tu=40°C) | 9 A | サージ電圧等級の定格電圧/汚染度 II/2 | 400 V |
| サージ電圧等級の定格電圧/汚染度 III/2 | 320 V | サージ電圧等級の定格電圧 / 汚染度 III/3 250 V | |
| サージ電圧等級の定格インパルス電圧/ 汚染度 II/2 | 4 kV | サージ電圧等級の定格インパルス電圧/ 汚染度 III/2 | 4 kV |
| サージ電圧等級の定格インパルス電圧/ 汚染度 III/3 | 4 kV | | |

CSAに準拠した公称データ

| | | | |
|------------------------|-------|------------------------|-----------------|
| 試験制度 (CSA) | CSA | 証明書番号 (CSA) | 200039-70153051 |
| 定格電圧 (グループ B/CSA 使用) | 300 V | 定格電圧 (グループ C / CSA 使用) | 50 V |
| 定格電圧 (グループ D/CSA 使用) | 300 V | 定格電流 (グループ B/CSA 使用) | 9 A |
| 定格電流 (グループ C / CSA 使用) | 9 A | 定格電流 (グループ D/CSA 使用) | 9 A |

SHL-SMT 5.00/03GL 1.5RL

Weidmüller Interface GmbH & Co. KG
Klingenbergstraße 26
D-32758 Detmold
Germany

www.weidmueller.com

技術データ

| | | | |
|------------------------|---|--------------|--------|
| 導体断面積、AGW、最小 認可値の参照 | AWG 26 仕様は最大値です - 詳細については承認証明書を参照してください。 | 導体断面積、AWG、最大 | AWG 12 |
|------------------------|---|--------------|--------|

UL 1059に準拠した公称データ

| | | | |
|----------------------------|---|----------------------------|--------|
| 設定 (cURus) | CURUS | 証明書番号 (cURus) | E60693 |
| 定格電圧 (グループ B / UL 1059 使用) | 300 V | 定格電圧 (C/UL 1059 グループ使用) | 50 V |
| 定格電圧 (グループ D / UL 1059 使用) | 300 V | 定格電流 (グループ B / UL 1059 使用) | 9 A |
| 定格電圧 (使用グループ C/UL 1059) | 9 A | 定格電流 (グループ D / UL 1059 使用) | 9 A |
| 導体断面積、AGW、最小 承認値への参照 | AWG 26 仕様は最大値です - 詳細については承認証明書を参照してください。 | 導体断面積、AWG、最大 | AWG 12 |

材質データ

| | | | |
|-------------|------|--------------|----------------|
| UL 94 可燃性等級 | V-0 | 絶縁材 | LCP |
| 絶縁材グループ | IIIa | 比較追跡指数 (CTI) | 175 ≤ CTI <400 |

一般データ

| | | | |
|--------------|----------|---------|------|
| 色 | 黒色 | 保護度合い | IP20 |
| カラーチャート (類似) | RAL 9011 | 封止オプション | いいえ |

重要なメモ

IPC準拠 適合性：製品の開発、製造、および出荷は、国際的に認められた基準と基準に従って行なわれ、データシートに記載された保証された特性を遵守します。IPC-A-610「クラス2」に準拠して装飾的な特性を満たします。製品に関するさらなる請求は、要求に応じて評価できます。

分類

| | | | |
|-------------|-------------|-------------|-------------|
| ETIM 8.0 | EC002637 | ETIM 9.0 | EC002637 |
| ETIM 10.0 | EC002637 | ECLASS 14.0 | 27-46-02-01 |
| ECLASS 15.0 | 27-46-02-01 | | |

SHL-SMT 5.00/03GL 1.5RL

Weidmüller Interface GmbH & Co. KG
Klingenbergstraße 26
D-32758 Detmold
Germany

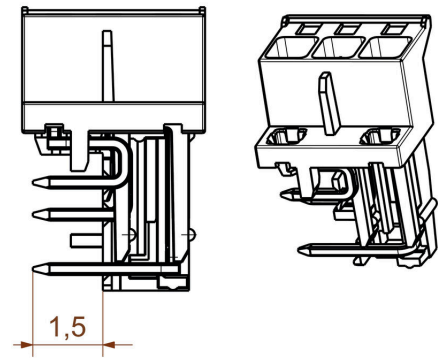
www.weidmueller.com

図面

使用例



寸法図



使用例



delivery

使用例



delivery