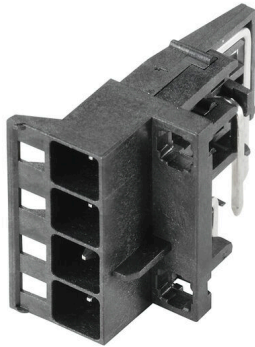


## SHL-SMT 5.00/04GL 1.5BX

Weidmüller Interface GmbH & Co. KG  
Klingenbergstraße 26  
D-32758 Detmold  
Germany

www.weidmueller.com

## 製品イメージ



高耐熱性、直線、開いたピンヘッダー。箱もしくはテープ梱包。1.5 mm のソルダーピンを備えたテープ上で、自動機実装に最適化。リフローおよびウェーブはんだ付け適合3.2 mm ソルダーピン。ピンヘッダは、マーキングスペースがあり、識別表示が可能です。HC = 高電流。

## 一般注文データ

|            |   |
|------------|---|
| バージョン      | プリント基板用プラグインコネクタ、接続要素、左、オス型ヘッダー、開側、THT/THRはんだ接続、5.00 mm、極数: 4、90°、ソルダーピン長 (l): 1.5 mm、錫メッキ、黒色、箱 |
| 注文番号       | <a href="#">1063220000</a>  |
| 種別         | SHL-SMT 5.00/04GL 1.5BX   |
| GTIN (EAN) | 4032248814886   |
| 数量         | 108 items   |
| 製品データ      | IEC: 400 V<br>UL: 300 V / 9 A / AWG 26 - AWG 12   |
| パッケージ      | 箱   |

## SHL-SMT 5.00/04GL 1.5BX

Weidmüller Interface GmbH & Co. KG  
Klingenbergstraße 26  
D-32758 Detmold  
Germany

www.weidmueller.com

## 技術データ

## 承認

MAMID承認件数



|                       |                          |
|-----------------------|--------------------------|
| ROHS                  | 適合                       |
| UL File Number Search | <a href="#">ULウェブサイト</a> |
| 証明書番号 (cURus)         | E60693                   |

## 寸法と重量

|            |            |           |             |
|------------|------------|-----------|-------------|
| 深さ         | 27.8 mm    | 奥行き (インチ) | 1.0945 inch |
| 高さ         | 14.4 mm    | 高さ (インチ)  | 0.5669 inch |
| 下位バージョンの高さ | 16.3 mm    | 幅         | 20.6 mm     |
| 幅 (インチ)    | 0.811 inch | 長さ        | 0 mm        |
| 正味重量       | 3.67 g     |           |             |

## 環境製品コンプライアンス

|            |                         |
|------------|-------------------------|
| RoHS 対応状況  | 準拠 (免除なし)               |
| REACH SVHC | 0.1wt%を超えるSVHCは含まれていません |

## システムパラメータ

|              |                           |               |          |
|--------------|---------------------------|---------------|----------|
| 製品ファミリー      | OMNIMATEハウジング - シリーズCH20M | 接続方式          | 基板接続     |
| ピッチ (mm) (P) | 5.00 mm                   | ピッチ (インチ) (P) | 0.197 "  |
| 極数           | 4                         | L1 (mm)       | 15.00 mm |
| L1 (インチ)     | 0.591 "                   | 行数            | 1        |
| ピンモデルシリーズ数量  | 1                         | 保護度合い         | IP20     |
| 体積抵抗         | ≤5 mΩ                     | コーディング可能      | はい       |

## 材料データ

|              |                |                      |        |
|--------------|----------------|----------------------|--------|
| 絶縁材          | LCP            | 色                    | 黒色     |
| カラーチャート (類似) | RAL 9011       | 絶縁材グループ              | IIIa   |
| 比較追跡指数 (CTI) | 175 ≤ CTI <400 | Moisture Level (MSL) | 1      |
| UL 94 可燃性等級  | V-0            | 接点材質                 | 銅合金    |
| 接触表面         | 錫メッキ           | 保管温度、最小              | -40 °C |
| 保管温度、最大      | 70 °C          | 動作温度、最小              | -40 °C |
| 動作温度、最大      | 120 °C         | 温度範囲、設置、最小           | -30 °C |
| 温度範囲、設置、最大   | 120 °C         |                      |        |

## IEC規格に準拠した公称データ

|                              |                        |                              |       |
|------------------------------|------------------------|------------------------------|-------|
| 標準に準拠して検査済                   | IEC 60664-1, IEC 61984 | 定格電流、最大極数 (Tu=20°C)          | 10 A  |
| 定格電流、最大極数 (Tu=40°C)          | 9 A                    | サージ電圧等級の定格電圧/汚染度 II/2        | 400 V |
| サージ電圧等級の定格電圧/汚染度 III/2       | 320 V                  | サージ電圧等級の定格電圧 / 汚染度 III/3     | 250 V |
| サージ電圧等級の定格インパルス電圧/ 汚染度 II/2  | 4 kV                   | サージ電圧等級の定格インパルス電圧/ 汚染度 III/2 | 4 kV  |
| サージ電圧等級の定格インパルス電圧/ 汚染度 III/3 | 4 kV                   |                              |       |

## SHL-SMT 5.00/04GL 1.5BX

Weidmüller Interface GmbH & Co. KG  
Klingenbergstraße 26  
D-32758 Detmold  
Germany

www.weidmueller.com

## 技術データ

## CSAに準拠した公称データ

|                        |                                   |                        |                 |
|------------------------|-----------------------------------|------------------------|-----------------|
| 試験制度 (CSA)             | CSA                               | 証明書番号 (CSA)            | 200039-70153051 |
| 定格電圧 (グループ B/CSA 使用)   | 300 V                             | 定格電圧 (グループ C / CSA 使用) | 50 V            |
| 定格電圧 (グループ D/CSA 使用)   | 300 V                             | 定格電流 (グループ B/CSA 使用)   | 9 A             |
| 定格電流 (グループ C / CSA 使用) | 9 A                               | 定格電流 (グループ D/CSA 使用)   | 9 A             |
| 導体断面積、AGW、最小           | AWG 26                            | 導体断面積、AGW、最大           | AWG 12          |
| 認可値の参照                 | 仕様は最大値です - 詳細については承認証明書を参照してください。 |                        |                 |

## UL 1059に準拠した公称データ

|                            |                                   |                            |        |
|----------------------------|-----------------------------------|----------------------------|--------|
| 設定 (cURus)                 | CURUS                             | 証明書番号 (cURus)              | E60693 |
| 定格電圧 (グループ B / UL 1059 使用) | 300 V                             | 定格電圧 (C/UL 1059 グループ使用)    | 50 V   |
| 定格電圧 (グループ D / UL 1059 使用) | 300 V                             | 定格電流 (グループ B / UL 1059 使用) | 9 A    |
| 定格電圧 (使用グループ C/UL 1059)    | 9 A                               | 定格電流 (グループ D / UL 1059 使用) | 9 A    |
| 導体断面積、AGW、最小               | AWG 26                            | 導体断面積、AGW、最大               | AWG 12 |
| 承認値への参照                    | 仕様は最大値です - 詳細については承認証明書を参照してください。 |                            |        |

## 材質データ

|             |      |              |                |
|-------------|------|--------------|----------------|
| UL 94 可燃性等級 | V-0  | 絶縁材          | LCP            |
| 絶縁材グループ     | IIIa | 比較追跡指数 (CTI) | 175 ≤ CTI <400 |

## 一般データ

|              |          |         |      |
|--------------|----------|---------|------|
| 色            | 黒色       | 保護度合い   | IP20 |
| カラーチャート (類似) | RAL 9011 | 封止オプション | いいえ  |

## 重要なメモ

IPC準拠  
適合性：製品の開発、製造、および出荷は、国際的に認められた基準と基準に従って行なわれ、データシートに記載された保証された特性を遵守します。IPC-A-610「クラス2」に準拠して装飾的な特性を満たします。製品に関するさらなる請求は、要求に応じて評価できます。

## 分類

|             |             |             |             |
|-------------|-------------|-------------|-------------|
| ETIM 8.0    | EC002637    | ETIM 9.0    | EC002637    |
| ETIM 10.0   | EC002637    | ECLASS 14.0 | 27-46-02-01 |
| ECLASS 15.0 | 27-46-02-01 |             |             |

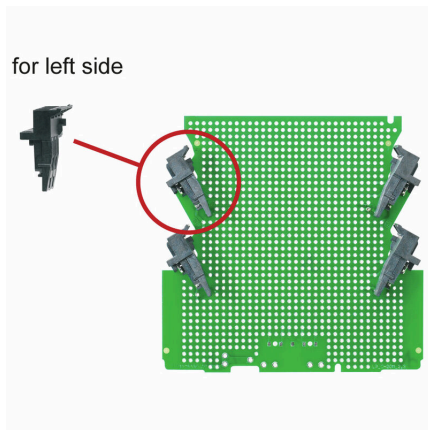
SHL-SMT 5.00/04GL 1.5BX

Weidmüller Interface GmbH & Co. KG  
Klingenbergstraße 26  
D-32758 Detmold  
Germany

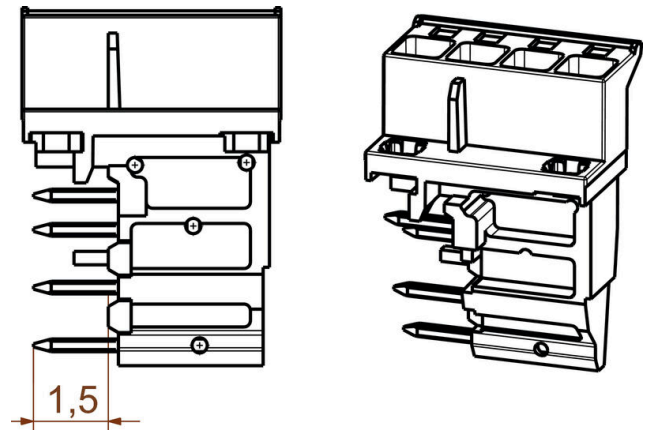
[www.weidmueller.com](http://www.weidmueller.com)

図面

使用例



寸法図



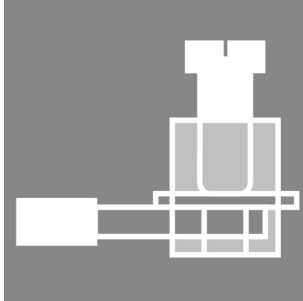
## SHL-SMT 5.00/04GL 1.5BX

Weidmüller Interface GmbH & Co. KG  
Klingenbergstraße 26  
D-32758 Detmold  
Germany

www.weidmueller.com

## 対応

## メス型プラグ - クランプヨークねじ接続



機能とイノベーションにとって最適なフレームワーク：モジュラーCH20Mハウジングの接続技術により、プロジェクトをより効率的にする多数の利点が生まれます。当社の回路基板用端子台とコネクタを使用すると、柔軟性や信頼性の高い接続技術の恩恵を受けることができます。

THTやTHRのはんだ付けやリールパッケージなどの自動化された生産工程により、高い品質と精度を保証できます。これにより、システムへの迅速で複雑な統合が可能になります。

さらに、当社では、ハウジングをカスタマイズするための幅広いカラーバリエーションと、各種のコーティングおよび印刷オプションをご用意しています。これにより、製品が機能的であるだけでなく、視覚的にも魅力的になるよう確保できます。

## 一般注文データ

|            |                            |  |
|------------|----------------------------|--|
| 種別         | BHZ 5.00/04/90LH GGY/GGY   | バージョン  |
| 注文番号       | <a href="#">1372520000</a> | プリント基板用プラグインコネクタ, メス型プラグ, 5.00 mm, 極数: 4,          |
| GTIN (EAN) | 4050118174229              | 90°, クランプヨークねじ接続, BHZ 5.00/04/90LH SN GGY/GGY BX   |
| 数量         | 78 ST                      | cod. 02, 箱   |
| 種別         | BHZ 5.00/04/90LH GGY/BL    | バージョン  |
| 注文番号       | <a href="#">1372580000</a> | プリント基板用プラグインコネクタ, メス型プラグ, 5.00 mm, 極数:             |
| GTIN (EAN) | 4050118174625              | 4, 90°, クランプヨークねじ接続, BHZ 5.00/04/90LH SN GGY/BL BX |
| 数量         | 78 ST                      | cod. 02, 箱   |
| 種別         | BHZ 5.00/04/90LH BK/OR     | バージョン  |
| 注文番号       | <a href="#">1063280000</a> | プリント基板用プラグインコネクタ, メス型プラグ, 5.00 mm, 極数: 4,          |
| GTIN (EAN) | 4032248814947              | 90°, クランプヨークねじ接続, cod. 02, 箱                       |
| 数量         | 78 ST                      |  |
| 種別         | BHZ 5.00/04/90LH BK/GGY    | バージョン  |
| 注文番号       | <a href="#">1421750000</a> | プリント基板用プラグインコネクタ, メス型プラグ, 5.00 mm, 極数: 4,          |
| GTIN (EAN) | 4050118225518              | 90°, クランプヨークねじ接続, BHZ 5.00/04/90LH SN BK/GGY BX    |
| 数量         | 78 ST                      | cod. 02, 箱   |
| 種別         | BHZ 5.00/04/90LH BK/BL     | バージョン  |
| 注文番号       | <a href="#">1069380000</a> | プリント基板用プラグインコネクタ, メス型プラグ, 5.00 mm, 極数: 4,          |
| GTIN (EAN) | 4032248825028              | 90°, クランプヨークねじ接続, cod. 02, 箱                       |
| 数量         | 78 ST                      |  |
| 種別         | BHZ 5.00/04/90LH BK/BK     | バージョン  |
| 注文番号       | <a href="#">1069350000</a> | プリント基板用プラグインコネクタ, メス型プラグ, 5.00 mm, 極数: 4,          |
| GTIN (EAN) | 4032248825011              | 90°, クランプヨークねじ接続, cod. 02, 箱                       |
| 数量         | 78 ST                      |  |

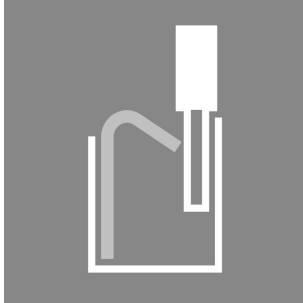
## SHL-SMT 5.00/04GL 1.5BX

Weidmüller Interface GmbH & Co. KG  
Klingenbergstraße 26  
D-32758 Detmold  
Germany

www.weidmueller.com

## 対応

## メス側プラグ-プッシュイン バネ接続



機能とイノベーションにとって最適なフレームワーク：モジュラーCH20Mハウジングの接続技術により、プロジェクトをより効率的にする多数の利点が生れます。当社の回路基板用端子台とコネクタを使用すると、柔軟性や信頼性の高い接続技術の恩恵を受けることができます。

THTやTHRのはんだ付けやリールパッケージなどの自動化された生産工程により、高い品質と精度を保證できます。これにより、システムへの迅速で複雑な統合が可能になります。

さらに、当社では、ハウジングをカスタマイズするための幅広いカラーバリエーションと、各種のコーティングおよび印刷オプションをご用意しています。これにより、製品が機能的であるだけでなく、視覚的にも魅力的になるよう確保できます。

## 一般注文データ

|            |                            |   |
|------------|----------------------------|---|
| 種別         | BHF 5.00/04/180LH BK/RD    | バージョン                                     |
| 注文番号       | <a href="#">2555620000</a> | プリント基板用プラグインコネクタ, メス型プラグ, 5.00 mm, 極数: 4, |
| GTIN (EAN) | 4050118565683              | 180°, アクチュエータ付プッシュイン, 箱                   |
| 数量         | 78 ST                      |   |
| 種別         | BHF 5.00/04/180LH BK/OR    | バージョン                                     |
| 注文番号       | <a href="#">1989190000</a> | プリント基板用プラグインコネクタ, メス型プラグ, 5.00 mm, 極数: 4, |
| GTIN (EAN) | 4050118373820              | 180°, アクチュエータ付プッシュイン, 箱                   |
| 数量         | 78 ST                      |   |
| 種別         | BHF 5.00/04/180LH BK/BL    | バージョン                                     |
| 注文番号       | <a href="#">1989090000</a> | プリント基板用プラグインコネクタ, メス型プラグ, 5.00 mm, 極数: 4, |
| GTIN (EAN) | 4050118533453              | 180°, アクチュエータ付プッシュイン, 箱                   |
| 数量         | 78 ST                      |   |
| 種別         | BHF 5.00/04/180LH BK/BK    | バージョン                                     |
| 注文番号       | <a href="#">1497500000</a> | プリント基板用プラグインコネクタ, メス型プラグ, 5.00 mm, 極数: 4, |
| GTIN (EAN) | 4050118306828              | 180°, アクチュエータ付プッシュイン, 箱                   |
| 数量         | 78 ST                      |   |