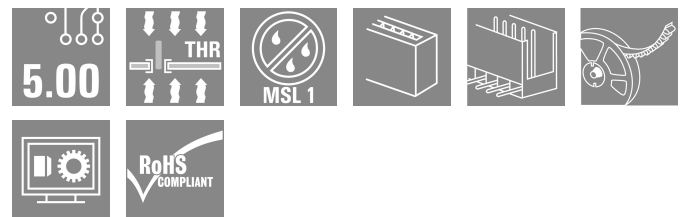
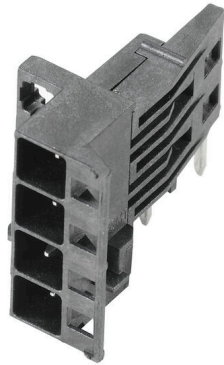


## SHL-SMT 5.00/04GR 1.5RL

Weidmüller Interface GmbH & Co. KG  
Klingenbergstraße 26  
D-32758 Detmold  
Germany

www.weidmueller.com

## 製品イメージ



高耐熱性、直線、開いたピンヘッダー。箱もしくはテープ梱包。1.5 mm のソルダーピンを備えたテープ上で、自動機実装に最適化。リフローおよびウェーブはんだ付け適合3.2 mm ソルダーピン。ピンヘッダは、マーキングスペースがあり、識別表示が可能です。HC = 高電流。

## 一般注文データ

バージョン	プリント基板用プラグインコネクタ, 接続要素、右、オス型ヘッダー、開側, THT/THRはんだ接続, 5.00 mm, 極数: 4, 90°, ソルダーピン長 (l): 1.5 mm, 錫メッキ, 黒色, Tape
注文番号	<a href="#">1063180000</a>
種別	SHL-SMT 5.00/04GR 1.5RL
GTIN (EAN)	4032248814855
数量	130 items
製品データ	IEC: 400 V UL: 300 V / 9 A / AWG 26 - AWG 12
パッケージ	Tape

## SHL-SMT 5.00/04GR 1.5RL

Weidmüller Interface GmbH & Co. KG  
Klingenbergstraße 26  
D-32758 Detmold  
Germany

www.weidmueller.com

## 技術データ

## 承認

MAMID承認件数



ROHS	適合
UL File Number Search	<a href="#">ULウェブサイト</a>
証明書番号 (cURus)	E60693

## 寸法と重量

深さ	27.8 mm	奥行き (インチ)	1.0945 inch
高さ	14.4 mm	高さ (インチ)	0.5669 inch
下位バージョンの高さ	16.3 mm	幅	20.6 mm
幅 (インチ)	0.811 inch	長さ	0 mm
正味重量	6.48 g		

## 環境製品コンプライアンス

RoHS 対応状況	準拠 (免除なし)
REACH SVHC	0.1wt%を超えるSVHCは含まれていません

## システムパラメータ

製品ファミリー	OMNIMATEハウジング - シリーズCH20M	接続方式	基板接続
ピッチ (mm) (P)	5.00 mm	ピッチ (インチ) (P)	0.197 "
極数	4	L1 (mm)	15.00 mm
L1 (インチ)	0.591 "	行数	1
ピンモデルシリーズ数量	1	保護度合い	IP20
体積抵抗	≤5 mΩ	コーディング可能	はい

## 材料データ

絶縁材	LCP	色	黒色
カラーチャート (類似)	RAL 9011	絶縁材グループ	IIIa
比較追跡指数 (CTI)	175 ≤ CTI <400	Moisture Level (MSL)	1
UL 94 可燃性等級	V-0	接点材質	銅合金
接触表面	錫メッキ	保管温度、最小	-40 °C
保管温度、最大	70 °C	動作温度、最小	-40 °C
動作温度、最大	120 °C	温度範囲、設置、最小	-30 °C
温度範囲、設置、最大	120 °C		

## IEC規格に準拠した公称データ

標準に準拠して検査済	IEC 60664-1, IEC 61984	定格電流、最大極数 (Tu=20°C)	10 A
定格電流、最大極数 (Tu=40°C)	9 A	サージ電圧等級の定格電圧/汚染度 II/2	400 V
サージ電圧等級の定格電圧/汚染度 III/2	320 V	サージ電圧等級の定格電圧 / 汚染度 III/3	250 V
サージ電圧等級の定格インパルス電圧/ 汚染度 II/2	4 kV	サージ電圧等級の定格インパルス電圧/ 汚染度 III/2	4 kV
サージ電圧等級の定格インパルス電圧/ 汚染度 III/3	4 kV		

## SHL-SMT 5.00/04GR 1.5RL

Weidmüller Interface GmbH & Co. KG  
Klingenbergstraße 26  
D-32758 Detmold  
Germany

www.weidmueller.com

## 技術データ

## CSAに準拠した公称データ

試験制度 (CSA)	CSA	証明書番号 (CSA)	200039-70153051
定格電圧 (グループ B/CSA 使用)	300 V	定格電圧 (グループ C / CSA 使用)	50 V
定格電圧 (グループ D/CSA 使用)	300 V	定格電流 (グループ B/CSA 使用)	9 A
定格電流 (グループ C / CSA 使用)	9 A	定格電流 (グループ D/CSA 使用)	9 A
導体断面積、AGW、最小	AWG 26	導体断面積、AGW、最大	AWG 12
認可値の参照	仕様は最大値です - 詳細については承認証明書を参照してください。		

## UL 1059に準拠した公称データ

設定 (cURus)	CURUS	証明書番号 (cURus)	E60693
定格電圧 (グループ B / UL 1059 使用)	300 V	定格電圧 (C/UL 1059 グループ使用)	50 V
定格電圧 (グループ D / UL 1059 使用)	300 V	定格電流 (グループ B / UL 1059 使用)	9 A
定格電圧 (使用グループ C/UL 1059)	9 A	定格電流 (グループ D / UL 1059 使用)	9 A
導体断面積、AGW、最小	AWG 26	導体断面積、AGW、最大	AWG 12
承認値への参照	仕様は最大値です - 詳細については承認証明書を参照してください。		

## 材質データ

UL 94 可燃性等級	V-0	絶縁材	LCP
絶縁材グループ	IIIa	比較追跡指数 (CTI)	175 ≤ CTI <400

## 一般データ

色	黒色	保護度合い	IP20
カラーチャート (類似)	RAL 9011	封止オプション	いいえ

## 重要なメモ

IPC準拠  
適合性：製品の開発、製造、および出荷は、国際的に認められた基準と基準に従って行われ、データシートに記載された保証された特性を遵守します。IPC-A-610「クラス2」に準拠して装飾的な特性を満たします。製品に関するさらなる請求は、要求に応じて評価できます。

## 分類

ETIM 8.0	EC002637	ETIM 9.0	EC002637
ETIM 10.0	EC002637	ECLASS 14.0	27-46-02-01
ECLASS 15.0	27-46-02-01		

SHL-SMT 5.00/04GR 1.5RL

Weidmüller Interface GmbH & Co. KG  
Klingenbergstraße 26  
D-32758 Detmold  
Germany

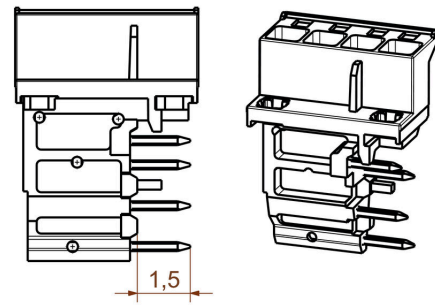
[www.weidmueller.com](http://www.weidmueller.com)

図面

使用例



寸法図



使用例



delivery

使用例



delivery

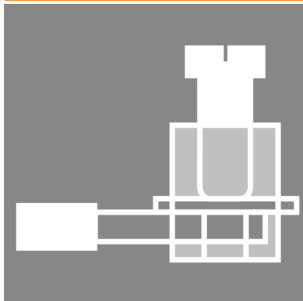
## SHL-SMT 5.00/04GR 1.5RL

Weidmüller Interface GmbH & Co. KG  
Klingenbergstraße 26  
D-32758 Detmold  
Germany

www.weidmueller.com

## 対応

## メス型プラグ - クランプヨークねじ接続



機能とイノベーションにとって最適なフレームワーク：モジュラーCH20Mハウジングの接続技術により、プロジェクトをより効率的にする多数の利点が生れます。当社の回路基板用端子台とコネクタを使用すると、柔軟性や信頼性の高い接続技術の恩恵を受けることができます。

THTやTHRのはんだ付けやリールパッケージなどの自動化された生産工程により、高い品質と精度を保証できます。これにより、システムへの迅速で複雑な統合が可能になります。

さらに、当社では、ハウジングをカスタマイズするための幅広いカラーバリエーションと、各種のコーティングおよび印刷オプションをご用意しています。これにより、製品が機能的であるだけでなく、視覚的にも魅力的になるよう確保できます。

## 一般注文データ

種別	BHZ 5.00/04/90LH GGY/GGY	バージョン
注文番号	<a href="#">1372520000</a>	プリント基板用プラグインコネクタ, メス型プラグ, 5.00 mm, 極数: 4,
GTIN (EAN)	4050118174229	90°, クランプヨークねじ接続, BHZ 5.00/04/90LH SN GGY/GGY BX
数量	78 ST	cod. 02, 箱
種別	BHZ 5.00/04/90LH GGY/BL	バージョン
注文番号	<a href="#">1372580000</a>	プリント基板用プラグインコネクタ, メス型プラグ, 5.00 mm, 極数:
GTIN (EAN)	4050118174625	4, 90°, クランプヨークねじ接続, BHZ 5.00/04/90LH SN GGY/BL BX
数量	78 ST	cod. 02, 箱
種別	BHZ 5.00/04/90LH BK/OR	バージョン
注文番号	<a href="#">1063280000</a>	プリント基板用プラグインコネクタ, メス型プラグ, 5.00 mm, 極数: 4,
GTIN (EAN)	4032248814947	90°, クランプヨークねじ接続, cod. 02, 箱
数量	78 ST	
種別	BHZ 5.00/04/90LH BK/GGY	バージョン
注文番号	<a href="#">1421750000</a>	プリント基板用プラグインコネクタ, メス型プラグ, 5.00 mm, 極数: 4,
GTIN (EAN)	4050118225518	90°, クランプヨークねじ接続, BHZ 5.00/04/90LH SN BK/GGY BX
数量	78 ST	cod. 02, 箱
種別	BHZ 5.00/04/90LH BK/BL	バージョン
注文番号	<a href="#">1069380000</a>	プリント基板用プラグインコネクタ, メス型プラグ, 5.00 mm, 極数: 4,
GTIN (EAN)	4032248825028	90°, クランプヨークねじ接続, cod. 02, 箱
数量	78 ST	
種別	BHZ 5.00/04/90LH BK/BK	バージョン
注文番号	<a href="#">1069350000</a>	プリント基板用プラグインコネクタ, メス型プラグ, 5.00 mm, 極数: 4,
GTIN (EAN)	4032248825011	90°, クランプヨークねじ接続, cod. 02, 箱
数量	78 ST	

## SHL-SMT 5.00/04GR 1.5RL

Weidmüller Interface GmbH & Co. KG  
Klingenbergstraße 26  
D-32758 Detmold  
Germany

www.weidmueller.com

## 対応

## メス側プラグ-プッシュイン バネ接続



機能とイノベーションにとって最適なフレームワーク：モジュラーCH20Mハウジングの接続技術により、プロジェクトをより効率的にする多数の利点が生れます。当社の回路基板用端子台とコネクタを使用すると、柔軟性や信頼性の高い接続技術の恩恵を受けることができます。

THTやTHRのはんだ付けやリールパッケージなどの自動化された生産工程により、高い品質と精度を保證できます。これにより、システムへの迅速で複雑な統合が可能になります。

さらに、当社では、ハウジングをカスタマイズするための幅広いカラーバリエーションと、各種のコーティングおよび印刷オプションをご用意しています。これにより、製品が機能的であるだけでなく、視覚的にも魅力的になるよう確保できます。

## 一般注文データ

種別	BHF 5.00/04/180LH BK/RD	バージョン
注文番号	<a href="#">2555620000</a>	プリント基板用プラグインコネクタ, メス型プラグ, 5.00 mm, 極数: 4,
GTIN (EAN)	4050118565683	180°, アクチュエータ付プッシュイン, 箱
数量	78 ST	
種別	BHF 5.00/04/180LH BK/OR	バージョン
注文番号	<a href="#">1989190000</a>	プリント基板用プラグインコネクタ, メス型プラグ, 5.00 mm, 極数: 4,
GTIN (EAN)	4050118373820	180°, アクチュエータ付プッシュイン, 箱
数量	78 ST	
種別	BHF 5.00/04/180LH BK/BL	バージョン
注文番号	<a href="#">1989090000</a>	プリント基板用プラグインコネクタ, メス型プラグ, 5.00 mm, 極数: 4,
GTIN (EAN)	4050118533453	180°, アクチュエータ付プッシュイン, 箱
数量	78 ST	
種別	BHF 5.00/04/180LH BK/BK	バージョン
注文番号	<a href="#">1497500000</a>	プリント基板用プラグインコネクタ, メス型プラグ, 5.00 mm, 極数: 4,
GTIN (EAN)	4050118306828	180°, アクチュエータ付プッシュイン, 箱
数量	78 ST	