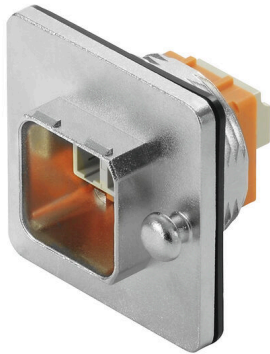


## IE-BSC-V14M-LCD-MM-C

Weidmüller Interface GmbH & Co. KG  
Klingenbergstraße 26  
D-32758 Detmold  
Germany

www.weidmueller.com



IEC 61076-3-117 ver.14 (PROFINET) 準拠の PushPull プラグインコネクタセット、金属製 (LC インサートを含む)

## 一般注文データ

バージョン	フランジ部, IP67, バリエーション 14 中央ケーブルグラ ンド、LCDuplexカップリング, マルチモード
注文番号	<a href="#">1062610000</a>
種別	IE-BSC-V14M-LCD-MM-C
GTIN (EAN)	4032248813322
数量	10 items

## IE-BSC-V14M-LCD-MM-C

Weidmüller Interface GmbH & Co. KG  
Klingenbergstraße 26  
D-32758 Detmold  
Germany

www.weidmueller.com

## 技術データ

## 承認

ROHS 適合

## 寸法と重量

深さ	33 mm	奥行き (インチ)	1.2992 inch
高さ	39.6 mm	高さ (インチ)	1.5591 inch
幅	39.6 mm	幅 (インチ)	1.5591 inch
正味重量	52.9 g		

## 温度

保管温度 動作温度 -40 °C...70 °C  
取り付け温度

## 環境製品コンプライアンス

RoHS 対応状況	準拠 (免除あり)
RoHS 適用除外 (該当する場合/既知の場合)	6c
REACH SVHC	Lead 7439-92-1
SCIP	4f3aae94-c2bc-4010-b63b-5b114ba6bd55

## 一般データ

項目説明	バリエーション 14 中央ケーブル プラグランド、LCDuplex カップリング	色	その他
ハウジング主要材質	亜鉛ダイカスト	保護度合い	IP67
プラグイン回数	500	ファイバーの種類	マルチモード
インサート喪失	≤ 0.4 dB	接続 1	LC デュプレックス
接続 2	LC デュプレックス	リターンロス (緩衝)	≥ 30 dB

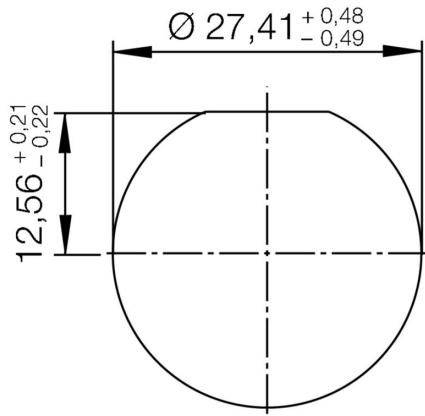
## 一般基準

コネクタ規格 IEC 61076-3-117 Var. 14,  
IEC 61754-20

## 分類

ETIM 8.0	EC000752	ETIM 9.0	EC000752
ETIM 10.0	EC000752	ECLASS 14.0	19-17-01-16
ECLASS 15.0	19-17-01-16		

設置カットアウト



## アクセサリ

## ダスト保護キャップ



粉塵や汚れに対するデバイス保護対応。

## 一般注文データ

種別	IE-BP-V14P	バージョン
注文番号	<a href="#">1058310000</a>	フランジ取付けハウジング、保護キャップ
GTIN (EAN)	4032248799404	
数量	10 ST	