

WTL 6/1 EN STB SW

Weidmüller Interface GmbH & Co. KG

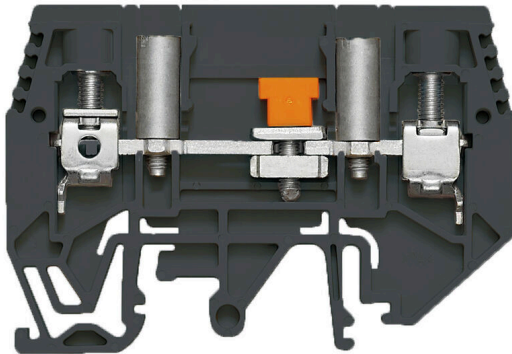
Klingenbergstraße 26

D-32758 Detmold

Germany

www.weidmueller.com

製品イメージ



電流および電圧トランスフォーマーの配線
バネおよびネジ接続技術採用の当社のテスト用接続断路
端子台は、電流、電圧、電力の測定に重要なあらゆる変
換回路を安全かつ高度な方法で作成することが可能で
す。

一般注文データ

バージョン	測定トランス断路端子, ねじ接続, 41, 2
注文番号	1062520000
種別	WTL 6/1 EN STB SW
GTIN (EAN)	4032248841127
数量	50 items

WTL 6/1 EN STB SW

Weidmüller Interface GmbH & Co. KG
Klingenbergstraße 26
D-32758 Detmold
Germany

www.weidmueller.com

技術データ

承認

MAMID承認件数



ROHS	適合
UL File Number Search	ULウェブサイト
証明書番号 (UR)	E60693

寸法と重量

深さ	47.5 mm	奥行き (インチ)	1.8701 inch
DIN レールを含む奥行き	48.5 mm	高さ	68.5 mm
高さ (インチ)	2.6968 inch	幅	7.9 mm
幅 (インチ)	0.311 inch	正味重量	25.28 g

温度

保管温度	-25 °C...55 °C	周囲温度	-5 °C...40 °C
連続動作温度、最小	-50 °C	連続動作温度、最大	120 °C

環境製品コンプライアンス

RoHS 対応状況	準拠 (免除あり)
RoHS 適用除外 (該当する場合/既知の場合)	6c
REACH SVHC	Lead 7439-92-1
SCIP	Oeb7d846-d0a1-43e5-93a4-d7c6856c4cda

CSA評価データ

配線の最大断面 (CSA)	8 AWG	電圧規模C (CSA)	300 V
電流の規模C (CSA)	45 A	証明書番号 (CSA)	200039-1057876
電圧規模B (CSA)	300 V	電流の規模B (CSA)	45 A
配線の最小断面 (CSA)	20 AWG		

UL評価データ

電圧規模B (UR)	300 V	電流の規模B (UR)	45 A
導体サイズ工場配線最大 (UR)	8 AWG	電流の規模C (UR)	45 A
電圧規模C (UR)	300 V	導体サイズ工場配線最小 (UR)	20 AWG
証明書番号 (UR)	E60693	導体サイズフィールド配線最小 (UR)	20 AWG
導体サイズフィールド配線最大 (UR)	8 AWG		

クランプ用コンダクタ (定格接続)

導体接続断面積 AWG、最大	AWG 8	締付けトルク、最大	1.6 Nm
締付けトルク、最小	1 Nm	被覆剥き長さ	12 mm
接続方式	ねじ接続	接続数	2
クランプ範囲、最大	10 mm ²	クランプ範囲、最小	0.5 mm ²
刃寸法	0.8 x 4.0 mm	配線接続断面 AWG、最小	AWG 20
配線接続断面、ワイヤエンドフェルール付 DIN 46228/1 の細径撚線、最大	6 mm ²	配線接続断面、ワイヤエンドフェルール付 DIN 46228/1 の細径撚線、最小	0.5 mm ²
配線接続断面、細径撚線、最大	10 mm ²	配線接続断面、細径撚線、最小	0.5 mm ²
接続断面、撚線、最大	6 mm ²	接続断面、撚線、最小	1.5 mm ²

WTL 6/1 EN STB SW

Weidmüller Interface GmbH & Co. KG
Klingenbergstraße 26
D-32758 Detmold
Germany

www.weidmueller.com

技術データ

DMS電動ドライバーによるトルクレベル3	配線接続断面ソリッドコア、最大	10 mm ²
配線接続断面、ソリッドコア、最小	0.5 mm ²	

システム仕様

バージョン	ねじ接続, スペーサー, ソケット付き, コネクタ無し の終端部	エンドカバープレートの要求	はい
電位数	1	レベル数	1
レベルごとのクランプポイント数	2	層ごとの電位数	1
内部で交差接続されたレベル	いいえ	PE 接続	いいえ
取り付けレール	TS 32, TS 35	N 関数	いいえ
PE 関数	いいえ	PEN 関数	いいえ

全般

導体接続断面積 AWG、最大	AWG 8	配線接続断面 AWG、最小	AWG 20
取り付けレール	TS 32, TS 35		

寸法

TS 32 オフセット	34.5 mm	TS 35 オフセット	34.5 mm
-------------	---------	-------------	---------

材料データ

基本材質	Wemid	色	黒色
UL 94 可燃性等級	V-0		

評価データ

定格断面	6 mm ²	定格電圧	500 V
定格 DC 電圧	630 V	公称電流	41 A
最大導体電流	41 A	IEC 60947-7-x 準拠の容量抵抗	0.78 mΩ
IEC 60947-7-xに準拠した出力損失	1.31 W		

追加の技術データ

取り付け方式	嵌合仕様
--------	------

分類

ETIM 8.0	EC000902	ETIM 9.0	EC000902
ETIM 10.0	EC000902	ECLASS 14.0	27-25-01-09
ECLASS 15.0	27-25-01-09		

WTL 6/1 EN STB SW

Weidmüller Interface GmbH & Co. KG
Klingenbergstraße 26
D-32758 Detmold
Germany

www.weidmueller.com

図面



WTL 6/1 EN STB SW

Weidmüller Interface GmbH & Co. KG
Klingenbergstraße 26
D-32758 Detmold
Germany

www.weidmueller.com

アクセサリ

渡り配線



隣接する端子台に対する電位分布または乗算は、渡り配線を介して実現されます。また、追加の配線作業を容易に回避することができます。電極が破損しても、端子台の接触信頼性は確保されます。当社の品揃えは、モジュラー式端子台用での差し込み式でネジ固定可能な渡り配線システムを提供します。

一般注文データ

種別	WQV 6/2	バージョン
注文番号	1052360000	渡り配線コネクタ (端子), ねじ込み, 黄色, 57 A, 極数: 2, ピッチ (mm)
GTIN (EAN)	4008190075866	(P): 8.00, 絶縁: はい, 幅: 7.6 mm
数量	50 ST	
種別	WQV 6/3	バージョン
注文番号	1054760000	渡り配線コネクタ (端子), ねじ込み, 黄色, 57 A, 極数: 3, ピッチ (mm)
GTIN (EAN)	4008190174163	(P): 8.00, 絶縁: はい, 幅: 7.6 mm
数量	50 ST	
種別	WQV 6/4	バージョン
注文番号	1054860000	渡り配線コネクタ (端子), ねじ込み, 黄色, 57 A, 極数: 4, ピッチ (mm)
GTIN (EAN)	4008190180799	(P): 8.00, 絶縁: はい, 幅: 7.6 mm
数量	50 ST	
種別	WQV 6/10	バージョン
注文番号	1052260000	渡り配線コネクタ (端子), ねじ込み, 黄色, 57 A, 極数: 10, ピッチ (mm)
GTIN (EAN)	4008190153977	(P): 8.00, 絶縁: はい, 幅: 7.6 mm
数量	20 ST	

エンドプレートと分離プレート



分離プレートとエンドプレートは端子台にとって不可欠なアクセサリです。分離プレートは、異なる電位や機能グループを光学および電気的に分離し、安全性を高め、制御盤内部の構造を明確にします。エンドプレートは端子台列の側面を閉じ、通電部分との接触を防ぎ、清潔で安定した仕上がりを確保します。どちらのコンポーネントも、それぞれのWeidmüller端子台シリーズに正確に適合しており、安全でコンプライアンスに準拠したプロフェッショナルな配線に役立ちます。

一般注文データ

種別	WAP WTL6/1 EN	バージョン
注文番号	1957710000	端子用エンドプレート, ダークベージュ, 高さ: 65 mm, 幅: 1.5 mm,
GTIN (EAN)	4032248654024	V-0, Wemid, 適合仕様: はい
数量	20 ST	

WTL 6/1 EN STB SW

Weidmüller Interface GmbH & Co. KG

Klingenbergstraße 26

D-32758 Detmold

Germany

www.weidmueller.com

アクセサリ

アクセサリ



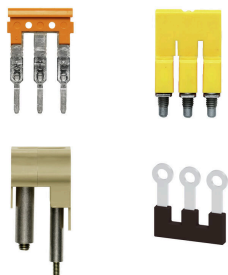
電流および電圧トランスフォーマーの配線
パネおよびネジ接続技術採用の当社のテスト用接続断路
端子台は、電流、電圧、電力の測定に重要なあらゆる変
換回路を安全かつ高度な方法で作成することが可能で
す。

一般注文データ

種別 WTW WTL6/1 DB
注文番号 [1068400000](#)
GTIN (EAN) 4008190091996
数量 20 ST

バージョン
仕切板 (端子), ダークベージュ, 高さ: 65 mm, 幅: 1.5 mm, V-0, Wemid

渡り配線



隣接する端子台に対する電位分布または乗算は、渡り配
線を介して実現されます。また、追加の配線作業を容
易に回避することができます。電極が破損しても、端
子台の接触信頼性は確保されます。当社の品揃えは、モ
ジューラー式端子台用での差し込み式でネジ固定可能な
渡り配線システムを提供します。

一般注文データ

種別 WKS 2/2
注文番号 [1936140000](#)
GTIN (EAN) 4032248605866
数量 50 ST

バージョン
アクセサリ, 渡り配線用スライダ, x 14.1

アクセサリ



電流および電圧トランスフォーマーの配線
パネおよびネジ接続技術採用の当社のテスト用接続断路
端子台は、電流、電圧、電力の測定に重要なあらゆる変
換回路を安全かつ高度な方法で作成することが可能で
す。

一般注文データ

種別 WKS 2/3
注文番号 [1936150000](#)
GTIN (EAN) 4032248605873
数量 50 ST

バージョン
アクセサリ, 渡り配線用スライダ, x 22

WTL 6/1 EN STB SW

Weidmüller Interface GmbH & Co. KG
Klingenbergstraße 26
D-32758 Detmold
Germany

www.weidmueller.com

アクセサリ

渡り配線



隣接する端子台に対する電位分布または乗算は、渡り配線を介して実現されます。また、追加の配線作業を容易に回避することができます。電極が破損しても、端子台の接触信頼性は確保されます。当社の品揃えは、モジュラー式端子台用での差し込み式でネジ固定可能な渡り配線システムを提供します。

一般注文データ

種別	WKS 2/4	バージョン
注文番号	1936160000	アクセサリ, 渡り配線用スライダ, x 29.9
GTIN (EAN)	4032248605880	
数量	50 ST	
種別	VH 16.1/5/3.4	バージョン
注文番号	0309700000	接続スリーブ (端子), ねじ込み, 幅: 5 mm, 高さ: 5 mm, 深さ: 16.1 mm,
GTIN (EAN)	4008190037024	極数: 1, 銅・亜鉛
数量	50 ST	

テストアダプターとテストソケット



端子台とテスト機器の間の電氣的接続には、テストアダプターとテストプラグが使用されます。これにより、電気接点を配線状態で確立でき、測定を容易に行うことができます。

一般注文データ

種別	STB 21.6/45 GE	バージョン
注文番号	1936240000	ソケット (端子), プラグイン深度: 11.1 mm, 0.00 mm, 深さ: 45 mm
GTIN (EAN)	4032248605972	
数量	50 ST	
種別	STB 21.6/45 BL	バージョン
注文番号	1936290000	ソケット (端子), プラグイン深度: 11.1 mm, 0.00 mm, 深さ: 45 mm
GTIN (EAN)	4032248606023	
数量	50 ST	

WTL 6/1 EN STB SW

Weidmüller Interface GmbH & Co. KG
Klingenbergstraße 26
D-32758 Detmold
Germany

www.weidmueller.com

アクセサリ

アクセサリ



電流および電圧トランスフォーマーの配線バネおよびネジ接続技術採用の当社のテスト用接続断路端子台は、電流、電圧、電力の測定に重要なあらゆる変換回路を安全かつ高度な方法で作成することが可能です。

一般注文データ

種別	STB 21.6/45 DB	バージョン
注文番号	1938790000	ソケット (端子), プラグイン深度: 11.1 mm, 0.00 mm, 深さ: 45 mm
GTIN (EAN)	4032248612840	
数量	50 ST	
種別	STB 21.6/45 GN	バージョン
注文番号	1936250000	ソケット (端子), プラグイン深度: 11.1 mm, 0.00 mm, 深さ: 45 mm
GTIN (EAN)	4032248605989	
数量	50 ST	

テストアダプターとテストソケット



端子台とテスト機器の間の電氣的接続には、テストアダプターとテストプラグが使用されます。これにより、電気接点を配線状態で確立でき、測定を容易に行うことができます。

一般注文データ

種別	STB 21.6/45 GR	バージョン
注文番号	1936280000	ソケット (端子), プラグイン深度: 11.1 mm, 0.00 mm, 深さ: 45 mm
GTIN (EAN)	4032248606016	
数量	50 ST	
種別	STB 21.6/45 RT	バージョン
注文番号	1936300000	ソケット (端子), プラグイン深度: 11.1 mm, 0.00 mm, 深さ: 45 mm
GTIN (EAN)	4032248606030	
数量	50 ST	

WTL 6/1 EN STB SW

Weidmüller Interface GmbH & Co. KG
Klingenbergstraße 26
D-32758 Detmold
Germany

www.weidmueller.com

アクセサリ

アクセサリ



電流および電圧トランスフォーマーの配線
バネおよびネジ接続技術採用の当社のテスト用接続断路
端子台は、電流、電圧、電力の測定に重要なあらゆる変
換回路を安全かつ高度な方法で作成することが可能で
す。

一般注文データ

種別	STB 21.6/45 SW	バージョン
注文番号	1936270000	ソケット (端子), プラグイン深度: 11.1 mm, 0.00 mm, 深さ: 45 mm
GTIN (EAN)	4032248606009	
数量	50 ST	
種別	STB 21.6/45 VI	バージョン
注文番号	1936260000	ソケット (端子), プラグイン深度: 11.1 mm, 0.00 mm, 深さ: 45 mm
GTIN (EAN)	4032248605996	
数量	50 ST	

テストアダプターとテストソケット



端子台とテスト機器の間の電氣的接続には、テストアダ
プターとテストプラグが使用されます。これにより、電
氣接点を配線状態で確立でき、測定を容易に行うこと
ができます。

一般注文データ

種別	STB 36.8/IH/BL WTL6/1	バージョン
注文番号	1847790000	ソケット (端子), プラグイン深度: 11.1 mm, 深さ: 39.8 mm
GTIN (EAN)	4032248379149	
数量	50 ST	
種別	STB 36.8/IH/DB WTL6/1	バージョン
注文番号	1847740000	ソケット (端子), プラグイン深度: 11.1 mm, 深さ: 39.8 mm
GTIN (EAN)	4032248379187	
数量	50 ST	
種別	STB 36.8/IH/GE WTL6/1	バージョン
注文番号	1847760000	ソケット (端子), プラグイン深度: 11.1 mm, 深さ: 39.8 mm
GTIN (EAN)	4032248379170	
数量	50 ST	

WTL 6/1 EN STB SW

Weidmüller Interface GmbH & Co. KG

Klingenbergstraße 26

D-32758 Detmold

Germany

www.weidmueller.com

アクセサリ

アクセサリ



電流および電圧トランスフォーマーの配線
バネおよびネジ接続技術採用の当社のテスト用接続断路
端子台は、電流、電圧、電力の測定に重要なあらゆる変
換回路を安全かつ高度な方法で作成することが可能で
す。

一般注文データ

種別	STB 36.8/IH/GN WTL6/1	バージョン
注文番号	1847770000	ソケット (端子), プラグイン深度: 11.1 mm, 深さ: 39.8 mm
GTIN (EAN)	4032248379163	
数量	50 ST	
種別	STB 36.8/IH/RT WTL6/1	バージョン
注文番号	1312540000	ソケット (端子), プラグイン深度: 11.1 mm, 深さ: 39.8 mm
GTIN (EAN)	4050118180992	
数量	50 ST	

テストアダプターとテストソケット



端子台とテスト機器の間の電氣的接続には、テストアダ
プターとテストプラグが使用されます。これにより、電
氣接点を配線状態で確立でき、測定を容易に行うことが
できます。

一般注文データ

種別	STB 36.8/IH/SW WTL6/1	バージョン
注文番号	1312550000	ソケット (端子), プラグイン深度: 11.1 mm, 深さ: 39.8 mm
GTIN (EAN)	4050118181210	
数量	50 ST	

アクセサリ



電流および電圧トランスフォーマーの配線
バネおよびネジ接続技術採用の当社のテスト用接続断路
端子台は、電流、電圧、電力の測定に重要なあらゆる変
換回路を安全かつ高度な方法で作成することが可能で
す。

WTL 6/1 EN STB SW

Weidmüller Interface GmbH & Co. KG
Klingenbergstraße 26
D-32758 Detmold
Germany

www.weidmueller.com

アクセサリ

一般注文データ

種別	STB 36.8/IH/VI WTL6/1	バージョン
注文番号	1847780000	ソケット (端子), プラグイン深度: 11.1 mm, 深さ: 39.8 mm
GTIN (EAN)	4032248379156	
数量	50 ST	
種別	STB 36.8/IH/WS WTL6/1	バージョン
注文番号	1312560000	ソケット (端子), プラグイン深度: 11.1 mm, 深さ: 39.8 mm
GTIN (EAN)	4050118181203	
数量	50 ST	

空白



Dekafix (DEK) マーカーは、全導体とプラグインコネクタ、さらに電子副次構成に対応する総合マーカーです。このシステムは短い番号ので配列に適しており、即時印刷対応マーカーの広範な範囲を対象とします。一度の作業手順で迅速にインストールできる被覆剥きを提供します。印刷は読みやすく、コントラストも豊かで、幅は多種類が利用可能です。

- 即時使用可能なマーカーの広い対象範囲
- 迅速な設置に対応する被覆剥き
- ワイドモジュラーの全ケーブルコネクタに対応する端子台マーカー
- ブランク MultiCard または標準印刷

カスタム印字の場合：お客様のラベリング仕様に関しては、当社のラベリングソフトウェア、M-PrintPRO または M-PrintPRO Online (インストール未実施) のファイルをお送りください。

一般注文データ

種別	DEK 5/8 MC NE WS	バージョン
注文番号	1856740000	Dekafix, 端子マーカー, 5 x 8 mm, ピッチ (mm) (P): 8.00 Weidmueller,
GTIN (EAN)	4032248400850	白色
数量	800 ST	
種別	WS 12/8 PLUS MC NE WS	バージョン
注文番号	1906000000	WS, 端子マーカー, 12 x 8 mm, ピッチ (mm) (P): 8.00 Weidmueller, 白
GTIN (EAN)	4032248528158	色
数量	420 ST	

マーカーホルダー



マーカーホルダーは、5 または 5.1 mm ピッチの標準マーカーを追加で取り付けすることができます。斜め型ホルダーはオプションで一緒にスナップ可能で、Klippon® コネクトモジュラー端子台のすべての標準マーキングチャンネルに設置できます。対応マーカーの種別は、指定印字ホルダーの各アクセサリの下で確認できます。

WTL 6/1 EN STB SW

Weidmüller Interface GmbH & Co. KG
Klingenbergstraße 26
D-32758 Detmold
Germany

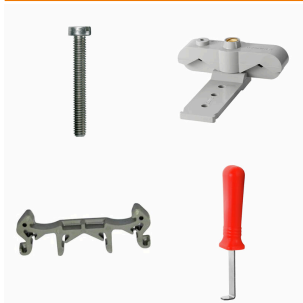
www.weidmueller.com

アクセサリ

一般注文データ

種別	BZT 1 WS 10/5	バージョン
注文番号	1805490000	アクセサリ, マーカーホルダー
GTIN (EAN)	4032248270231	
数量	100 ST	
種別	BZT 1 ZA WS 10/5	バージョン
注文番号	1805520000	アクセサリ, マーカーホルダー
GTIN (EAN)	4032248270248	
数量	100 ST	

取り付けサポート



当社は、自社製品の取り扱いと補充を容易にする、幅広い取り付け関連のサポートを提供しています。各種ツールから絶縁スリーブや様々なネジまで、コンポーネントを最終的に組み合わせ、各規格や保護規制に準拠し、組み立てを容易にします。

一般注文データ

種別	KISC M3X20 SAK10 CU5	バージョン
注文番号	0377100000	SAK モデルシリーズ, 取付けねじ, 銅
GTIN (EAN)	4008190060350	
数量	100 ST	

DEK 5/8



WS/ DEK

MultiMark 端子台マーカーは、ふたつのコンポーネントから構成される革新的な複合材を使用しています。マーカーのハードベースの外形がコネクタにしっかりとハマります。弾性表面仕上げにより、マーカーの取り付けが容易になります。この特殊なパンチ加工材は、特に長い端子台で積み重なりがちなわずかな間隔の違いに対応するために、ストリップの伸張を可能にします。別の 1 点の長所：表面材の優れた印刷適性により、耐久性および摩耗耐性に優れたラベリングを実現します。300 dpi の印刷分解能で、非常に読みやすい表記が得られます。

MultiMark で得られるメリット

- 強固な保持と耐久性に優れた印刷
- 連続ストリップにより、設置時間を節約
- 革新的な複合材質により容易に取り付け可能
- 最適な読みやすさを実現する大きな印字フィールド
- 製造元に依存しない事による柔軟性

一般注文データ

種別	DEK 5/8 MM WS	バージョン
注文番号	2007130000	Dekafix, 端子マーカー, 5 x 8 mm, Weidmueller, 白色
GTIN (EAN)	4050118392012	
数量	500 ST	

WTL 6/1 EN STB SW

Weidmüller Interface GmbH & Co. KG
Klingenbergstraße 26
D-32758 Detmold
Germany

www.weidmueller.com

アクセサリ

アクセサリ



電流および電圧トランスフォーマーの配線バネおよびネジ接続技術採用の当社のテスト用接続断路端子台は、電流、電圧、電力の測定に重要なあらゆる変換回路を安全かつ高度な方法で作成することが可能です。

一般注文データ

種別	WKB 2/2	バージョン
注文番号	1936190000	アクセサリ, 渡り配線用スライダ
GTIN (EAN)	4032248605927	
数量	50 ST	

渡り配線



隣接する端子台に対する電位分布または乗算は、渡り配線を介して実現されます。また、追加の配線作業を容易に回避することができます。電極が破損しても、端子台の接触信頼性は確保されます。当社の品揃えは、モジューラー式端子台用での差し込み式でネジ固定可能な渡り配線システムを提供します。

一般注文データ

種別	WKB 2/3	バージョン
注文番号	1936200000	アクセサリ, 渡り配線用スライダ
GTIN (EAN)	4032248605934	
数量	50 ST	