

IE-C5DB4RE0100MCAMCA-E

Weidmüller Interface GmbH & Co. KG
Klingenbergstraße 26
D-32758 Detmold
Germany

www.weidmueller.com



組立済 IE ケーブル、軌道ケーブル、Cat.5、青色または黒色、M12

一般注文データ

バージョン	システムケーブル, M12 Dコード - IP 67アングルピン, M12 Dコード - IP 67アングルピン, Cat.5 (ISO/IEC 11801) / Cat.5e (TIA T568-B) , Radox GKW S, 10 m
注文番号	1059970100
種別	IE-C5DB4RE0100MCAMCA-E
GTIN (EAN)	4032248808755
数量	1 items

IE-C5DB4RE0100MCAMCA-E

Weidmüller Interface GmbH & Co. KG
Klingenbergstraße 26
D-32758 Detmold
Germany

www.weidmueller.com

技術データ

承認

ROHS 適合

寸法と重量

長さ	10 m	長さ (インチ)	393.7008 inch
正味重量	719.84 g		

温度

保管温度	-40 °C...90 °C	動作温度	-40 °C...90 °C
取り付け温度	-25 °C...90 °C		

環境製品コンプライアンス

RoHS 対応状況	準拠 (免除あり)
RoHS 適用除外 (該当する場合/既知の場合)	6c
REACH SVHC	Lead 7439-92-1
SCIP	67cf1078-beca-4687-860b-dc475a6ec24a

ケーブル特有の規格

バスの防火	ISO 6722-1 5.22 (UN ECE-R 118.01) に準拠	フッ素含有量	According to EN 60684-2 Section 45.2
締結ケーブル上での火災の垂直伝達	According to BS4066-3, DIN EN 50266-2-5, According to IEC 60332-3-25 D	マルチワイヤ金属データおよび制御ケーブル	According to EN50288-2-2
ハロゲン化水素含有量	According to EN-50267-2-1, According to IEC 60754-1	煙霧の腐食性	to IEC 60754-2
鉄道車両の火災の安全性	According to DIN 5510-2 fire safety levels 1,2,3,4, According to BS 6853, According to EN50288-2-2, According to EN 45545, HL1 - HL3	喫煙に対して不透過性	According to BS 6853 Appendix D, EN 50268-2 に準拠, According to IEC 61034-2
有毒ガス	According to BS 6853 Appendix B		

一般基準

コネクタ規格 IEC 61076-2-101

ケーブルの機械的特性と材料特性

耐油性	in accordance with EN 50306-3	ハロゲン	ハロゲンフリー、IEC 60754-2に準拠
最小曲げ半径、繰返し	6 *直径	耐磨耗性	非常に良い
延焼耐性	in accordance with IEC 60332-1-2	煙霧の腐食性	to IEC 60754-2
喫煙に対して不透過性	According to BS 6853 Appendix D, EN 50268-2 に準拠, According to IEC 61034-2		

IE-C5DB4RE0100MCAMCA-E

Weidmüller Interface GmbH & Co. KG
 Klingenbergstraße 26
 D-32758 Detmold
 Germany

www.weidmueller.com

技術データ

ケーブルの電気プロパティ

カテゴリー	Cat.5 (ISO/IEC 11801) / Cat.5e (TIA T568-B)
-------	---------------------------------------------

ケーブル構造

撚線	7	シースカラー	黒色
断面積	2*2*AWG 22/7 - 2*2*0.36 mm ²	シールド	SF/UTP
絶縁断面	1.95 mm	シース直径、最大	7.55 mm
シース直径、最小	6.95 mm	シース素材	Radox GKW S

プラグ、右

プラグ右	M12, D コード化, IP67, オス型接点, 角度90°, プラグ, プラスチック, シールド仕様
------	------------------------------------------------------

プラグ、左

左プラグ	M12, D コード化, IP67, オス型接点, 角度90°, プラグ, プラスチック, シールド仕様
------	------------------------------------------------------

分類

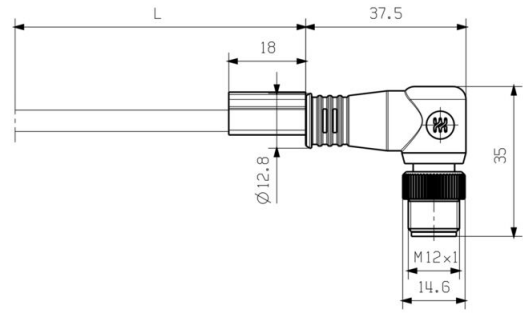
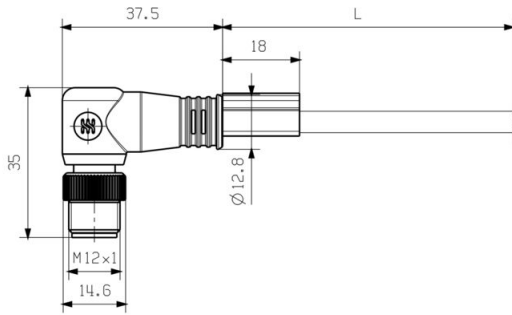
ETIM 8.0	EC002599	ETIM 9.0	EC002599
ETIM 10.0	EC002599	ECLASS 14.0	27-06-03-08
ECLASS 15.0	27-06-03-08		

IE-C5DB4RE0100MCAMCA-E

Weidmüller Interface GmbH & Co. KG
 Klingenbergstraße 26
 D-32758 Detmold
 Germany

図面

www.weidmueller.com



配線図

詳細図面

M12		M12
1	yellow	1
2	white	2
3	orange	3
4	blue	4



IE-C5DB4RE0100MCAMCA-E

Weidmüller Interface GmbH & Co. KG
Klingenbergstraße 26
D-32758 Detmold
Germany

www.weidmueller.com

アクセサリ

Screwty® ケーブルグランド用ツール



どのアプリケーションにも最適なツール

Screwty

® は、一般的なセンサーケーブルとアクチュエータケーブルをすべて締め付ける理想的な総合ツールです。手に取りにくい丸型プラグでも、Screwty® を使って接触できます。単純な回転移動で、過度の力を必要とせずにコネクタを締め付けたり緩めたりします。Screwty® は、他の供給業者のほとんどのケーブルやプラグに適合するため、固有に識別可能なグローバルソリューションです (90% 以上)。Screwty® は、従来の 1/4 インチアダプタを備えたハンドルで構成されています。したがって、次のようなすべてのサイズに使用できます。M12 と M8 の丸型プラグインコネクタ、M12F と M8F の個別調整対応プラグとソケット、および M23 のすべてのプラグとソケットに対応。

一般注文データ

種別	SCREWTY- M12	バージョン	
注文番号	1900000000		Cable gland tool for moulded M12 lines
GTIN (EAN)	4032248375868		
数量	1 ST		

トルク機能搭載 Screwty® ケーブルグランド用ツール



どのアプリケーションにも最適なツール

Screwty

® は、一般的なセンサーケーブルとアクチュエータケーブルをすべて締め付ける理想的な総合ツールです。手に取りにくい丸型プラグでも、Screwty® を使って接触できます。単純な回転移動で、過度の力を必要とせずにコネクタを締め付けたり緩めたりします。Screwty® は、他の供給業者のほとんどのケーブルやプラグに適合するため、固有に識別可能なグローバルソリューションです (90% 以上)。Screwty® は、従来の 1/4 インチアダプタを備えたハンドルで構成されています。したがって、次のようなすべてのサイズに使用できます。M12 と M8 の丸型プラグインコネクタ、M12F と M8F の個別調整対応プラグとソケット、および M23 のすべてのプラグとソケットに対応。

一般注文データ

種別	SCREWTY-M12-DM	バージョン	
注文番号	1900001000		Cable gland tool for moulded M12 lines
GTIN (EAN)	4032248436408		
数量	1 ST		

IE-C5DB4RE0100MCAMCA-E

Weidmüller Interface GmbH & Co. KG
Klingenbergstraße 26
D-32758 Detmold
Germany

www.weidmueller.com

アクセサリ

Screwty® ケーブルグランド用ツール



どのアプリケーションにも最適なツール

Screwty

® は、一般的なセンサーケーブルとアクチュエータケーブルをすべて締め付ける理想的な総合ツールです。手に取りにくい丸型プラグでも、Screwty® を使って接触できます。単純な回転移動で、過度の力を必要とせずにコネクタを締め付けたり緩めたりします。Screwty® は、他の供給業者のほとんどのケーブルやプラグに適合するため、固有に識別可能なグローバルソリューションです (90% 以上)。Screwty® は、従来の 1/4 インチアダプタを備えたハンドルで構成されています。したがって、次のようなすべてのサイズに使用できます。M12 と M8 の丸型プラグインコネクタ、M12F と M8F の個別調整対応プラグとソケット、および M23 のすべてのプラグとソケットに対応。

一般注文データ

種別	SCREWTY SET	バージョン
注文番号	1910000000	Cable gland tool for M8, M12 lines and connectors
GTIN (EAN)	4032248436842	
数量	1 ST	

トルク機能搭載 Screwty® ケーブルグランド用ツール



どのアプリケーションにも最適なツール

Screwty

® は、一般的なセンサーケーブルとアクチュエータケーブルをすべて締め付ける理想的な総合ツールです。手に取りにくい丸型プラグでも、Screwty® を使って接触できます。単純な回転移動で、過度の力を必要とせずにコネクタを締め付けたり緩めたりします。Screwty® は、他の供給業者のほとんどのケーブルやプラグに適合するため、固有に識別可能なグローバルソリューションです (90% 以上)。Screwty® は、従来の 1/4 インチアダプタを備えたハンドルで構成されています。したがって、次のようなすべてのサイズに使用できます。M12 と M8 の丸型プラグインコネクタ、M12F と M8F の個別調整対応プラグとソケット、および M23 のすべてのプラグとソケットに対応。

一般注文データ

種別	SCREWTY SET -DM	バージョン
注文番号	1920000000	Cable gland tool for M8, M12 lines and connectors
GTIN (EAN)	4032248436859	
数量	1 ST	

IE-C5DB4RE0100MCAMCA-E

Weidmüller Interface GmbH & Co. KG
 Klingenbergstraße 26
 D-32758 Detmold
 Germany

アクセサリ

www.weidmueller.com

空白



TM-Iは、交通技術アプリケーション向けの、実績と定業のあるタイプのマーカーです。個別のラベル付けに、長い文字列に対応できる、多くの異なるタグの長さをご用意しています。プロジェクトマーカフィールドのおかげで、切り離しと取り付けが簡単です。スリーブの事前取付とタグの追加設置は、優れた汎用性を提供します。TM-Iの特別形状により、組み立てが容易で、確実な位置決めが可能です。それらは多くの市販スリーブに対応します。MultiCard形式のおかげで、PrintJet CONNECT、プロッタ、またはSTIペンを使用して、タグをすばやく簡単に印刷できます。

- プロジェクトマーカフィールドのおかげで、切り離しと取り付けが簡単です。
- 交通技術のアプリケーションに関して認識された認証済マーカーです
- スリーブの事前取付とタグの追加設置は、優れた汎用性を提供します
- CLITスリーブに関連した P-Ink または STI ペンによるラベリングには適していません

カスタム印字の場合：お客様のラベリング仕様に関しては、当社のラベリングソフトウェア、M-PrintPRO または M-PrintPRO Online (インストール未実施) のファイルをお送りください。

一般注文データ

種別	TM-I 12 MC NE GE	バージョン
注文番号	1718411687	TM-I, マーカーの挿入, 1.5 - 22 mm, 12 x 4 mm, 黄色
GTIN (EAN)	4008190348984	
数量	320 ST	
種別	TM-I 18 MC NE GE	バージョン
注文番号	1718431687	TM-I, マーカーの挿入, 1.5 - 22 mm, 18 x 4 mm, 黄色
GTIN (EAN)	4008190349028	
数量	320 ST	