

IE-C5DD4UG0005MCAA70-E

Weidmüller Interface GmbH & Co. KG
Klingenbergstraße 26
D-32758 Detmold
Germany

www.weidmueller.com



組立済 IE ケーブル、PROFINET、Cat. 5、PUR、緑色

一般注文データ

バージョン	ドラグラインケーブル, PROFINET, M12 Dコード - IP 67アングルピン, RJ45 IP 20, Cat.5 (ISO/IEC 11801) / Cat.5e (TIA T568-B), PUR, 0.5 m
注文番号	1059760005
種別	IE-C5DD4UG0005MCAA70-E
GTIN (EAN)	4099987040600
数量	1 items

IE-C5DD4UG0005MCAA70-E

Weidmüller Interface GmbH & Co. KG
Klingenbergstraße 26
D-32758 Detmold
Germany

www.weidmueller.com

技術データ

承認

ROHS 適合

寸法と重量

長さ	0.5 m	長さ (インチ)	19.685 inch
正味重量	55.44 g		

温度

保管温度	-50 °C...70 °C	動作温度	-40 °C...70 °C
取り付け温度	-20 °C...60 °C		

環境製品コンプライアンス

RoHS 対応状況	準拠 (免除あり)
RoHS 適用除外 (該当する場合/既知の場合)	6c
REACH SVHC	Lead 7439-92-1
SCIP	67cf1078-beca-4687-860b-dc475a6ec24a

ケーブル特有の規格

標準、絶縁物	DIN EN 50290-2-23 (VDE 0819) Table 2/A (HD 624.3)	標準、電線材質	DIN EN 13602 Cu-ETP-A
標準、シールド材質	DIN EN 13602 Cu-ETP-A..B		

一般基準

コネクタ規格 IEC 61076-2-101, IEC 60603-7-51

標準

標準、絶縁物	DIN EN 50290-2-23 (VDE 0819) Table 2/A (HD 624.3)	コネクタ規格	IEC 61076-2-101, IEC 60603-7-51
標準、電線材質	DIN EN 13602 Cu-ETP-A	標準、シールド材質	DIN EN 13602 Cu-ETP-A..B

ケーブルの機械的特性と材料特性

耐油性	in accordance with IEC 60811-2-1	シリコンフリー	はい
紫外線耐性	はい	引張強度	≤ 150 N
ハロゲン	ハロゲンフリー、IEC 60754-2に準拠	加速	4 m/s ²
最小曲げ半径、繰返し	7.5 x ケーブル直径	最小曲げ半径 (1回のみ)	5 x ケーブル直径
耐磨耗性	非常に良い	曲げサイクル	3 Mio
延焼耐性	in accordance with IEC 60332-1	速度	180 m/min
火災伝播	いいえ		

IE-C5DD4UG0005MCAA70-E

Weidmüller Interface GmbH & Co. KG
Klingenbergstraße 26
D-32758 Detmold
Germany

www.weidmueller.com

技術データ

ケーブルの電気プロパティ

カテゴリー	Cat.5 (ISO/IEC 11801) / Cat.5e (TIA T568-B)	速度	180 m/min
1 kHzでの容量	52 nF/km	ループ抵抗	120 Ω/km
信号伝達時間	5.3 ns/m	テスト電圧：電線 - 電線 - シールド	2000 Veff、50 Hz、1分
抵抗差	3 %	動作電圧、UL	600 V
遅延時間差	40 ns/100m	動作電圧 (UL定格)	600 V
転送インピーダンス	20 mΩ/m @ 10 MHz	特性インピーダンス	100 ± 15 Ω @ 1-100 MHz

ケーブル構造

撚線	7	シースカラー	緑色(RAL 6018)
標準形状	2YH (ST) C11Y 2x2x0.75/1.5-100 LI VZN GN FRNC	断面積	4 * AWG 22/7 - 0.32 mm ²
シールド	SF/UTP	配線数	4
絶縁断面	1.5 mm	絶縁	PE
シース直径、最大	6.7 mm	シース直径、最小	6.3 mm
シース素材	PUR	フィラー	中心要素として
電線コアの調整	スタークウッド	電線コア断熱材の厚さ	0.38 mm
全体シールド仕様	アルミ箔、銅線編組由来の シールド編み	シールド編組の重重複	85 %
電線材質	撚り線加工錫メッキ銅線	内側シースの直径	3.9 mm
被覆マテリアル厚さ	0.9 mm	色シークェンスまたは電線 - 電線ペア	ホワイト、イエロー、ブルー、オレンジ
シールド編組厚さ	0.13 mm		

プラグ、右

プラグ右	RJ45, IP20, オス型接点, 直線, プラグ, プラスチック, シールド仕様
------	--

プラグ、左

左プラグ	M12, IP67, オス型接点, 角度90°, プラグ, プラスチック, シールド仕様
------	--

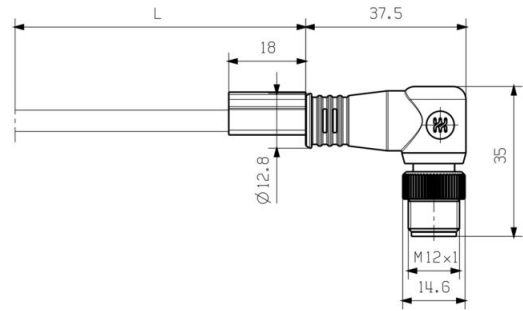
分類

ETIM 8.0	EC002599	ETIM 9.0	EC002599
ETIM 10.0	EC002599	ECLASS 14.0	27-06-03-08
ECLASS 15.0	27-06-03-08		

図面

寸法図

寸法図



配線

RJ45		M12	
1	yellow	1	
3	white	2	
2	orange	3	
6	blue	4	

アクセサリ

空白



TM-Iは、交通技術アプリケーション向けの、実績と定業のあるタイプのマーカーです。個別のラベル付けに、長い文字列に対応できる、多くの異なるタグの長さをご用意しています。プロジェクトマーカフィールドのおかげで、切り離しと取り付けが簡単です。スリーブの事前取付とタグの追加設置は、優れた汎用性を提供します。TM-Iの特別形状により、組み立てが容易で、確実な位置決めが可能です。それらは多くの市販スリーブに対応します。MultiCard形式のおかげで、PrintJet CONNECT、プロッタ、またはSTIペンを使用して、タグをすばやく簡単に印刷できます。

- プロジェクトマーカフィールドのおかげで、切り離しと取り付けが簡単です。
- 交通技術のアプリケーションに関して認識された認証済マーカーです
- スリーブの事前取付とタグの追加設置は、優れた汎用性を提供します
- CLITスリーブに関連したP-InkまたはSTIペンによるラベリングには適していません

カスタム印字の場合：お客様のラベリング仕様に関しては、当社のラベリングソフトウェア、M-PrintPROまたはM-PrintPRO Online (インストール未実施)のファイルをお送りください。

一般注文データ

種別	TM-I 12 MC NE WS	バージョン
注文番号	1718411044	TM-I, マーカーの挿入, 12 x 4 mm, 白色
GTIN (EAN)	4008190348977	
数量	320 ST	
種別	TM-I 18 MC NE WS	バージョン
注文番号	1718431044	TM-I, マーカーの挿入, 1.5 - 22 mm, 18 x 4 mm, 白色
GTIN (EAN)	4008190349011	
数量	320 ST	