

FieldPower® 電源分電器は、間違いのない設置を非常に短時間でサポートします。
カバーに内蔵のブランチおよび機能は、簡単にプラグイン接続できます。
高度な保護等級取得の堅固性を備えています。

一般注文データ

| | |
|------------|---|
| バージョン | FieldPower®電力分電箱, AC, IP65, 完全状態, ガラス強化繊維ポリカーボネート, PUSH IN, 絶縁変位接続 (IDC), ディストリビューション |
| 注文番号 | 1059320000 |
| 種別 | FP BOX SET D9 |
| GTIN (EAN) | 4032248806386 |
| 数量 | 1 items |

技術データ

承認

| | |
|------|----|
| ROHS | 適合 |
|------|----|

寸法と重量

| | | | |
|------|--------|-----------|-------------|
| 深さ | 67 mm | 奥行き (インチ) | 2.6378 inch |
| 高さ | 181 mm | 高さ (インチ) | 7.126 inch |
| 幅 | 104 mm | 幅 (インチ) | 4.0945 inch |
| 正味重量 | 693 g | | |

温度

| | | | |
|------|----------------|------|----------------|
| 保管温度 | -40 °C...85 °C | 動作温度 | -40 °C...55 °C |
|------|----------------|------|----------------|

環境製品コンプライアンス

| | |
|------------|--|
| RoHS 対応状況 | 準拠 (免除なし) |
| REACH SVHC | Potassium perfluorobutane sulfonate 29420-49-3 |
| SCIP | 5f19cd84-8946-4797-9386-3ac323b95c10 |

IEC規格に準拠した公称データ

| | | |
|-------------------|-----------------|------------------------------|
| 接点要素の IEC 準拠公称データ | 電圧種別 | AC |
| | フェーズ数 | 3 |
| | 標準 | IEC 60947-7-1, IEC 60947-7-2 |
| | 定格電圧 | 800 V |
| | 定格インパルス耐電圧 | 8.00 kV |
| | 公称電流 (負荷電極 3 つ) | 41 A |
| | 公称電流 (負荷電極 4 つ) | 25 A |

ULに準拠した公称データ

| | | |
|------------------|----------------|----------------------------------|
| 標準 | UL 未承認 | |
| 接点要素の UL 準拠公称データ | 標準 | UL 1059 |
| | 注意事項 | UL 規格取得済みの TC-ER ケーブルで使用する場 合 |
| | 導体接続断面積、AWG、最大 | AWG 10 |
| | 導体接続断面積、AWG、最小 | AWG 14 |
| | 定格電圧 | 600 V |
| | 定格電流 | 30 A |

一般データ

| | | | |
|-------------|---------------------------------------|---------|--------------|
| 基本材質 | ポリカーボネート、ガラス 繊維強化、ポリカーボネ ート、GRP | 絶縁材 | ポリカーボネート |
| エンクロージャーの材質 | ガラス強化繊維ポリカーボ ネート | シリコン | いいえ |
| 色 | 黒色 | 保護度合い | IP65, 完全状態 |
| UL 94 可燃性等級 | 5VA | 蓋ネジ用トルク | 2 Nm |
| 蓋付け | TX20ねじ | 取り付け方式 | ねじ取り付け, 固定ラグ |
| 設置アドバイス | 蓋ネジ付属 | 機能 | ディストリビューション |
| コーディング可能 | はい、PEにコーディング | 電圧種別 | AC |
| 極数 (テキスト) | 5 | 接点 / 極数 | 1 |
| 導体接続方法 | PUSH IN, 絶縁変位接続 (IDC) | | |

技術データ

締め付け力

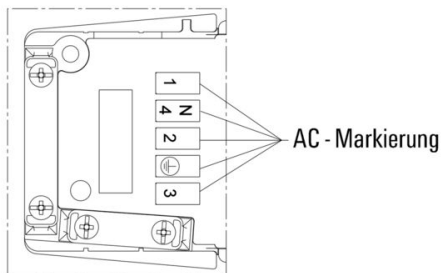
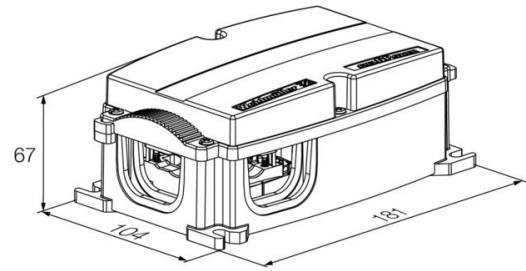
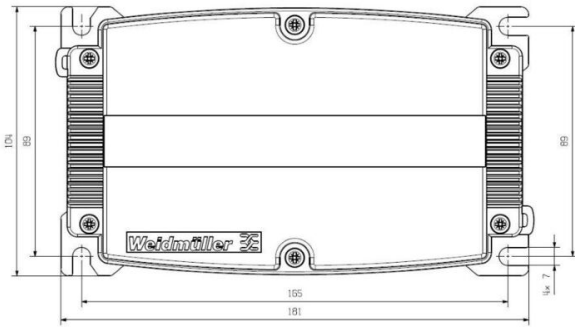
| 接続データ-接点要素のブランチ/電源引込 | 導体接続方法 | PUSH IN |
|----------------------|--------------------|---|
| | ツールの運用刃寸法 | 0.6 x 3.5 mm |
| | 被覆剥き長さ | 14.00 mm |
| | 極数 | 5 |
| | 導体接続断面積、固定式、最大 | 6 mm ² |
| | 導体接続断面積、固定式、最小 | 0.50 mm ² |
| | 導体接続断面積、撚線、最大 | 6.00 mm ² |
| | 導体接続断面積、撚線、最小 | 0.50 mm ² |
| | 導体接続断面積、細径撚線、最大 | 10.00 mm ² |
| | 導体接続断面積、細径撚線、最小 | 0.50 mm ² |
| | 導体接続断面積、最細径撚線、最大 | 6.00 mm ² |
| | 導体接続断面積、最細径撚線、最小 | 0.50 mm ² |
| | 導体接続断面積、フェール端子付属仕様 | フェール端子のタイ プラスチックカラー付き 12 mm 標準 DIN 46228/4 断面積、最小 0.5 mm ² 断面、最大 6 mm ² |
| | | フェール端子のタイ プラスチックカラー付き 12 mm 標準 DIN 46228/4 断面積、最小 0.5 mm ² 断面、最大 6 mm ² |
| | | フェール端子のタイ プラスチックカラー付き 8 mm 標準 DIN 46228/4 断面積、最小 0.5 mm ² 断面、最大 6 mm ² |
| | | フェール端子のタイ プラスチックカラー付き 8 mm 標準 DIN 46228/4 断面積、最小 0.5 mm ² 断面、最大 6 mm ² |
| | | フェール端子のタイ ツインワイヤエンドフェール 断面積、最小 0.5 mm ² 断面、最大 6 mm ² |
| 接続データ-接点要素電源バス | 導体接続方法 | 絶縁変位接続 (IDC) |
| | ツールの運用刃寸法 | 0.6 x 3.5 mm |
| | 極数 | 5 |
| | 導体接続断面積、固定式、最大 | 6 mm ² |
| | 導体接続断面積、固定式、最小 | 1.50 mm ² |
| | 導体接続断面積、撚線、最大 | 6.00 mm ² |
| | 導体接続断面積、撚線、最小 | 2.50 mm ² |
| | 導体接続断面積、細径撚線、最大 | 6.00 mm ² |
| | 導体接続断面積、細径撚線、最小 | 2.50 mm ² |

分類

| | | | |
|-------------|-------------|-------------|-------------|
| ETIM 8.0 | EC000214 | ETIM 9.0 | EC000214 |
| ETIM 10.0 | EC000214 | ECLASS 14.0 | 27-14-24-09 |
| ECLASS 15.0 | 27-14-24-09 | | |

図面

穴あけテンプレート



FP BOX SET D9

Weidmüller Interface GmbH & Co. KG
Klingenbergstraße 26
D-32758 Detmold
Germany

www.weidmueller.com

アクセサリ

ツール

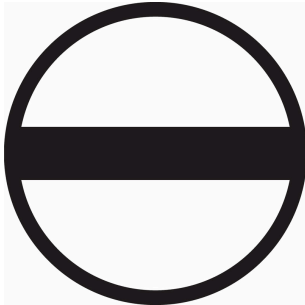


PVC 製ケーブル対応シーストリッパー

一般注文データ

| | | |
|------------|----------------------------|---------------|
| 種別 | AM 16 | バージョン |
| 注文番号 | 9204190000 | ツール, シーストリッパー |
| GTIN (EAN) | 4032248608133 | |
| 数量 | 1 ST | |
| 種別 | AM 25 | バージョン |
| 注文番号 | 9001540000 | ツール, シーストリッパー |
| GTIN (EAN) | 4008190138271 | |
| 数量 | 1 ST | |

スクリュードライバー (マイナス用)



丸刃の付いたマイナススクリュードライバー SD DIN 5265、ISO 2380/2、出力は DIN 5264, ISO 2380/1 準拠。クロームトップチップ、ソフトフィニッシュグリップ

一般注文データ

| | | |
|------------|----------------------------|---|
| 種別 | SDS 0.6X3.5X100 | バージョン |
| 注文番号 | 2749340000 | スクリュードライバー, 刃幅 (B): 3.5 mm, ブレード長: 100 mm, 刃厚 |
| GTIN (EAN) | 4050118895568 | み (A): 0.6 mm |
| 数量 | 1 ST | |

アクセサリ

ビット E6,3 - Torx



ワイドミュラービットは、品質、広い範囲、効率の良さから、ユーザーに人気の高い標準ビットです。コンピュータ制御硬化法は、ワイドミュラーが一貫して高い品質基準の保証を可能にします。

高品質原料の使用は、関連する DIN 規格で指定されたトルクよりもはるかに高いトルクに到達を可能にします：

- PH/PZ ビット対応 DIN 5261、
- マイナスビット対応 DIN 5263、
- TORX ビット対応カムカー社規格

このことは、高トルクでの長寿命、ひいては標準的な状況での理想条件を意味します。

利点：

- すべてのタイプのネジに適しています。硬度値が 59 ~ 61 HRC であるため、手動式ツールと電動ツールの両方での使用に適しています。
- 耐摩耗性が良く、したがって長寿命です。
- すべての DIN ネジに最適なフィットを適用すると、低摩耗と最適なトルク伝達を実現します。
- 高い品質基準を有し、関連する ISO 規格準拠で、プロフェッショナルの品質基準を満たすように製造。

一般注文データ

| | | |
|------------|----------------------------|------------|
| 種別 | BIT E6,3 T20 X 70 | バージョン |
| 注文番号 | 2749010000 | ドライバーインサート |
| GTIN (EAN) | 4050118895308 | |
| 数量 | 5 ST | |

DMS PRO



ワイドミュラーのトルクスクリュードライバーは人間工学的デザインなので、片手での使用に最適です。これらは、あらゆる設置位置で疲労を感じることなく使用できます。また、自動トルクリミッタ搭載で、高い再現精度を有します。

一般注文データ

| | | |
|------------|----------------------------|---------------|
| 種別 | DMS PRO | バージョン |
| 注文番号 | 1479120000 | Mounting tool |
| GTIN (EAN) | 4050118287011 | |
| 数量 | 1 ST | |

FP BOX SET D9

Weidmüller Interface GmbH & Co. KG
 Klingenbergstraße 26
 D-32758 Detmold
 Germany

www.weidmueller.com

アクセサリ

プラスチックロックナット、グレー



幅広い用途に対応するケーブルグラントに加え、プラグ、圧力補正要素、アダプター、およびロックナット、シールリング、平座金、接地リングなどの対応するアクセサリで品揃えを充実させています。

一般注文データ

| | | | |
|------------|----------------------------|---|--|
| 種別 | SKMU M20 - K GR | バージョン | |
| 注文番号 | 1772460000 | SKMU PA (プラスチック製ロックナット) , ロックナット, M 20, 6 | |
| GTIN (EAN) | 4032248130207 | mm, ポリアミド6 (PA6 - GF30)) | |
| 数量 | 100 ST | | |

IP68 バージョン



ワイドミュラーは、幅広いエンクロージャーに加え、様々なケーブルグラントを提供し、広範な用途に対応します。
 真鍮、プラスチック、ステンレス製のケーブルグラントは、あらゆる業界のエンクロージャーに合わせて、最も多くの IP 保護等級に対応します。
 一連のケーブルグラントとアプリケーションに応じて、ケーブルグラントは VDE、UL、UR、cULus、DNV GL、または EN 45545 に準拠して認可取得およびテストされます。

一般注文データ

| | | | |
|------------|----------------------------|--|--|
| 種別 | VG M20 - K 68 | バージョン | |
| 注文番号 | 2811470000 | VG K (標準プラスチック製ケーブルグラント) , ケーブルグラント, ス | |
| GTIN (EAN) | 4064675292227 | トレート, M 20, 10 mm, OD min. 10 - OD max. 14 mm, IP54, IP66, | |
| 数量 | 50 ST | IP67, IP68 - 5パール (30分) , ポリアミド6 | |
| 種別 | VG M20-1/K68 | バージョン | |
| 注文番号 | 1772300000 | VG K (標準プラスチック製ケーブルグラント) , ケーブルグラント, | |
| GTIN (EAN) | 4032248129966 | ストレート, M 20, 10 mm, OD min. 6 - OD max. 12 mm, IP54, IP66, | |
| 数量 | 50 ST | IP67, IP68 - 5パール (30分) , ポリアミド6 | |

プラグインコネクタ



断面積 1.5 ~ 6 mm の未切断ケーブル使用の分配器。
 電源 / T 分岐タップは、ブッシュイン接続 (0.5 ~ 10 mm) またはプラグイン接続 (0.5 ~ 4 mm) を介して接続します。
 色分けマーキングは、配線割り当てを明確にします。

- 電源
- 電力分配
- 電源ブランチ

FP BOX SET D9

Weidmüller Interface GmbH & Co. KG
Klingenbergstraße 26
D-32758 Detmold
Germany

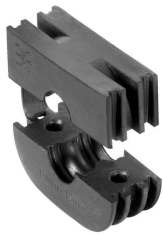
www.weidmueller.com

アクセサリ

一般注文データ

| | | |
|------------|----------------------------|--|
| 種別 | PTDS 4 | バージョン |
| 注文番号 | 1952130000 | Field Power®プラグインコネクタ, 三相交流, IP20, ポリアミド, PUSH |
| GTIN (EAN) | 4032248632084 | IN, 極数 (テキスト): 2 x 5 |
| 数量 | 10 ST | |
| 種別 | PTS 4 | バージョン |
| 注文番号 | 1952120000 | Field Power®プラグインコネクタ, 三相交流, IP20, ポリアミド, PUSH |
| GTIN (EAN) | 4032248632909 | IN, 極数 (テキスト): 5 |
| 数量 | 10 ST | |

シール



インテリジェントな配線ソリューションにより、貴重な時間とコストを節約できます。
FieldPower® モジュラー式システムは、すべてのケーブル接続作業に適したソリューションを提供します。
組立済ケーブル使用対応折りたたみ式シール
M16 および M20 接続ねじで使用可能な動作および信号装置のシールへの統合が可能です

一般注文データ

| | | |
|------------|----------------------------|--|
| 種別 | DG D0 PT6 | バージョン |
| 注文番号 | 4323240000 | Field Power®シーリングインサート, ブランクシール, IP65, 対応するエンクロージャ付き, EPDM |
| GTIN (EAN) | 4032248641246 | |
| 数量 | 10 ST | |