

IE-BSC-V14M-RJ45-FJ-A

Weidmüller Interface GmbH & Co. KG
Klingenbergstraße 26
D-32758 Detmold
Germany

www.weidmueller.com



IEC 61076-3-117 ver.14 (PROFINET) 準拠の PushPull プラグインコネクタセット、金属製 (RJ45 インサートを含む)

一般注文データ

バージョン	フランジRJ45, IP67, バリエント14金属, RJ45 IDC モジュール, RJ45アダプタ付き中央ロックフランジ, Cat.6A / Class EA (ISO/IEC 11801 2010)
注文番号	1058270000
種別	IE-BSC-V14M-RJ45-FJ-A
GTIN (EAN)	4032248799367
数量	10 items

IE-BSC-V14M-RJ45-FJ-A

Weidmüller Interface GmbH & Co. KG
Klingenbergstraße 26
D-32758 Detmold
Germany

www.weidmueller.com

技術データ

承認

MAMID承認件数



ROHS

適合

UL File Number Search

[ULウェブサイト](#)

証明書番号 (cULus)

E316369

寸法と重量

正味重量

80.5 g

温度

保管温度

動作温度

-40 °C...70 °C

取り付け温度

環境製品コンプライアンス

RoHS 対応状況

準拠 (免除あり)

RoHS 適用除外 (該当する場合/既知の場合)

6c

REACH SVHC

Lead 7439-92-1, 6,6'-di-tert-butyl-2,2'-methylenedi-p-cresol 119-47-1

SCIP

e5bbf197-73b5-420b-90c0-0173b7b3b6b7

一般データ

接続 1

RJ45

接続 2

IDC

項目説明

バリエーション 14金属, RJ45
IDCモジュール, RJ45アダ
プタ付き中央ロックフラン
ジ

配線

TIA-568A

シール材

NBR

ハウジング主要材質

亜鉛ダイカスト

絶縁物断面、最大

1.6 mm

カテゴリ

Cat.6A / Class EA (ISO/
IEC 11801 2010)

接触表面

ニッケル下地金メッキ

接続直径、固定式

0.4...0.64 mm

導体接続断面積、固定式、(AWG)

AWG 24...AWG 22

接続直径、細線仕様

0.48...0.76 mm

導体接続断面積、柔軟性 (AWG)

AWG 26...AWG 22

シース直径、最小

5 mm

シース直径、最大

10 mm

取り付け方式

中央ケーブルグランド

シールド

360°、オールラウンドエ
ンクロージャ

保護度合い

IP67

プラグイン回数

750

一般基準

コネクタ規格

IEC 61076-3-117 Var. 14,
IEC 60603-7-51

証明書番号 (cULus)

E316369

電気プロパティ

耐電圧、接点 / シールド

≥ 1500 V AC/DC

耐電圧、接点 / 接点

≥ 1000 V AC/DC

PoE / PoE+

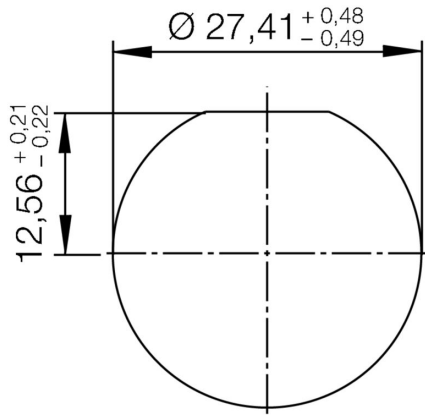
IEEE 802.3btに準拠

技術データ

分類

ETIM 8.0	EC001121	ETIM 9.0	EC001121
ETIM 10.0	EC001121	ECLASS 14.0	27-44-03-90
ECLASS 15.0	27-44-03-90		

設置カットアウト



IE-BSC-V14M-RJ45-FJ-A

Weidmüller Interface GmbH & Co. KG
Klingenbergstraße 26
D-32758 Detmold
Germany

www.weidmueller.com

アクセサリ

ダスト保護キャップ



粉塵や汚れに対するデバイス保護対応。

一般注文データ

種別	IE-BP-V14P	バージョン	
注文番号	1058310000	フランジ取付けハウジング、保護キャップ	
GTIN (EAN)	4032248799404		
数量	10 ST		