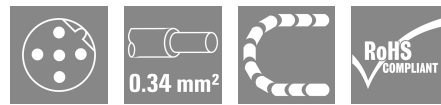


SAIL-M12W-5B-5.0U

Weidmüller Interface GmbH & Co. KG
Klingenbergstraße 26
D-32758 Detmold
Germany

www.weidmueller.com



センサーアクチュエータケーブルは、センサーやアクチュエータの配線、データや電力の送信など、さまざまなアプリケーションで使用されています。成形ケーブルは、プラグインコネクタとケーブル接続およびテスト済接続を提供します。ケーブルは、湿度、埃、熱、冷熱、衝撃、振動など、広範囲の条件に曝露される可能性があります。

当社の開発者は、この問題に特に重点を置き、さまざまな M8 および M12 センサー / アクチュエータケーブルを設計しているため、お客様のアプリケーションに必要なソリューションを見つけることができます。

何か見つけられないものがあるか、あるいは説明が必要でしょうか？当社へお知らせください。

一般注文データ

バージョン	センサー/アクチュエータライン、コネクタ無しの終端、M12、極数：5、5 m、ピン、90°、シールド仕様：いいえ、LED：いいえ、シース材料：PUR、ハロゲン：いいえ
注文番号	1057820500
種別	SAIL-M12W-5B-5.0U
GTIN (EAN)	4032248798322
数量	1 items

SAIL-M12W-5B-5.0U

Weidmüller Interface GmbH & Co. KG
Klingenbergstraße 26
D-32758 Detmold
Germany

www.weidmueller.com

技術データ

承認

MAMID承認件数



ROHS	適合
UL File Number Search	UL ウェブサイト
証明書番号 (cULus)	E307231

寸法と重量

正味重量	168.96 g
------	----------

環境製品コンプライアンス

RoHS 対応状況	準拠 (免除あり)
RoHS 適用除外 (該当する場合/既知の場合)	6c
REACH SVHC	Lead 7439-92-1
SCIP	1c533b66-fcff-4da5-b89f-fd555bf5cb55

ケーブルの技術仕様

ケーブル長	5 m	シースカラー	黒色
耐油性	Yes	ケーブルキャリアに最適	はい
コア断面積	0.34 mm ²	配線数	5
シールド仕様	いいえ	ハロゲン	いいえ
絶縁	PP	加速	5 m/s ²
曲げ半径、最小、移動	10 x ケーブル直径	曲げ半径、最小、定置	5 x ケーブル直径
曲げサイクル	12 Mio	延焼耐性	In accordance with UL1581 UL / CUL FT2, IEC 60332-2-2に準拠
速度	3.33 m/s	シース材料	PUR
構成可能ケーブル長	いいえ	LABS-free	はい
加水分解および微生物耐性	はい	UL AWM スタイル準拠の外装	20549 (80 °C / 300 V)
UL AWM スタイル準拠のコア	10493 (80 °C / 300 V)	ハイブリッドケーブル	いいえ
交差結合照射	いいえ	溶接火花耐久性	いいえ
カラーコーディング	茶色, 白色, 青色, 黒色, グレー	歪み耐性	180 °/m
温度範囲、固定	-50...80 °C	溶接スパーク耐久性	いいえ
ねじれ時の曲げサイクル	> 5 Mio.	温度範囲、移動	-25...80 °C
ねじれ長	1 m	極数	5
外径	4.7 mm ± 0.15 mm		

一般的な技術データ

コーディング	B-coded	接続スレッド	M12
接触表面	金メッキ	LED	いいえ
バージョン	ピン、90°	ハウジング主要材質	PUR
絶縁抵抗	108 Ω	公称電圧	60 V
公称電流	4 A	保護度合い	IP65, IP66, IP67, IP68, ねじ込み, IP69
プラグング回数	≥ 100	汚染度	3
ジャンパー	該当なし	スレッドリング材質	ダイキャスト亜鉛
ハウジングの温度範囲	-25 - +85 °C	締付けトルク	M12 : 0.8 ~ 1.2 Nm

SAIL-M12W-5B-5.0U

Weidmüller Interface GmbH & Co. KG
Klingenbergstraße 26
D-32758 Detmold
Germany

www.weidmueller.com

技術データ

一般基準

コネクタ規格	IEC 61076-2-101	証明書番号 (cULus)	E307231
--------	-----------------	---------------	---------

標準

コネクタ規格	IEC 61076-2-101
--------	-----------------

電気プロパティ

絶縁抵抗	108 Ω	公称電圧	60 V
------	-------	------	------

プラグ、右

プラグ右	導体の自由端
------	--------

プラグ、左

左プラグ	M12, B コード化, IP69, オス型接点, 角度90°, プラスチック, シールドなし
------	---

分類

ETIM 8.0	EC001855	ETIM 9.0	EC001855
ETIM 10.0	EC001855	ECLASS 14.0	27-06-03-11
ECLASS 15.0	27-06-03-11		

SAIL-M12W-5B-5.0U

Weidmüller Interface GmbH & Co. KG
 Klingenbergstraße 26
 D-32758 Detmold
 Germany

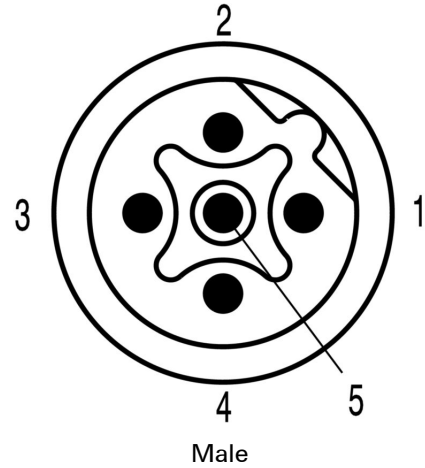
www.weidmueller.com

図面

寸法図

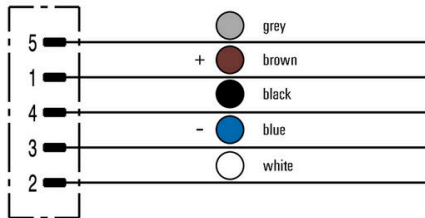


極スキーム



配線図

理想的な工具：トルク機能を備えたScrewty®



Light, securely screwed-in round plug-in connectors. Screwty set DM / VPE: 1 / Order No.: 1920000000 Adapters: M12, M12 F, M8, M8 F

SAIL-M12W-5B-5.0U

Weidmüller Interface GmbH & Co. KG
Klingenbergstraße 26
D-32758 Detmold
Germany

www.weidmueller.com

アクセサリ

カットツール



最大外径 8 mm、12 mm、14 mm、22 mm の導体対応
カットツール。特殊形状の刃を使用すると、銅およびアルミニウム製の導体を、最小限の物理的な労力とピンチ不
使用で切断できます。また切断工具(KT 8 ~ KT 22)には、EN/IEC 60900 に準拠した最大 1,000 V までの VDE
および GS でテスト済みの保護絶縁材も付属します。

一般注文データ

種別	KT 8	バージョン	
注文番号	9002650000	バージョン	カットツール, 片手操作用の切削工具
GTIN (EAN)	4008190020163		
数量	1 ST		

ツール



PVC 製ケーブル対応シースストリッパー

一般注文データ

種別	AM 12	バージョン	
注文番号	9030060000	バージョン	ツール, シースストリッパー
GTIN (EAN)	4008190337827		
数量	1 ST		

トルク機能搭載 Screwty® ケーブルグランド用ツール



どのアプリケーションにも最適なツール

Screwty

® は、一般的なセンサーケーブルとアクチュエータケーブルをすべて締め付ける理想的な総合ツールです。手に取りにくい丸型プラグでも、Screwty® を使って接触できます。単純な回転移動で、過度の力を必要とせずにコネクタを締め付けたり緩めたりします。Screwty® は、他の供給業者のほとんどのケーブルやプラグに適合するため、固有に識別可能なグローバルソリューションです (90% 以上)。Screwty® は、従来の 1/4 インチアダプタを備えたハンドルで構成されています。したがって、次のようなすべてのサイズに使用できます。M12 と M8 の丸型プラグインコネクタ、M12F と M8F の個別調整対応プラグとソケット、および M23 のすべてのプラグとソケットに対応。

SAIL-M12W-5B-5.0U

Weidmüller Interface GmbH & Co. KG
Klingenbergstraße 26
D-32758 Detmold
Germany

www.weidmueller.com

アクセサリ

一般注文データ

種別	SCREWTY-M12-DM	バージョン
注文番号	1900001000	M12ライン成形用ケーブルグランドツール
GTIN (EAN)	4032248436408	
数量	1 ST	
種別	SCREWTY SW12	バージョン
注文番号	2598970000	ケーブルグランド用ツール交換刃
GTIN (EAN)	4050118781151	
数量	1 ST	
種別	SAI-SCREWTY BOX	バージョン
注文番号	1939180000	ネジ止めツール
GTIN (EAN)	4032248615506	
数量	1 ST	

ツール



- 自動調整を使用したシールド除去ツール
- 細線仕様導体および固定式導体対応
- 機械・プラントエンジニアリング、鉄道・軌道、風力エネルギー、ロボットテクノロジー、防爆、および海洋・オフショア・造船などの分野に最適です
- エンドストップを介した被覆剥き長さ調整
- 被覆剥き後のクランプダイの自動開閉
- 個別導体のファンアウト無し
- さまざまな絶縁材の厚さに調整可能
- 特別な調整無しで、2つのプロセスで2本の絶縁ケーブルを使用
- 自動調整断路装置にあそびのゆとり無し
- 長い耐用期間
- 最適な人間工学的デザイン

一般注文データ

種別	STRIPPER 6-16 RED-LINE	バージョン
注文番号	9203110000	ストリッピングおよび切削工具
GTIN (EAN)	4032248541423	
数量	1 ST	

SAIL-M12W-5B-5.0U

Weidmüller Interface GmbH & Co. KG
 Klingenbergstraße 26
 D-32758 Detmold
 Germany

アクセサリ

www.weidmueller.com

空白



TM-Iは、交通技術アプリケーション向けの、実績と定業のあるタイプのマーカーです。個別のラベル付けに、長い文字列に対応できる、多くの異なるタグの長さをご用意しています。プロジェクトマーカフィールドのおかげで、切り離しと取り付けが簡単です。スリーブの事前取付とタグの追加設置は、優れた汎用性を提供します。TM-Iの特別形状により、組み立てが容易で、確実な位置決めが可能です。それらは多くの市販スリーブに対応します。MultiCard形式のおかげで、PrintJet CONNECT、プロッタ、またはSTIペンを使用して、タグをすばやく簡単に印刷できます。

- プロジェクトマーカフィールドのおかげで、切り離しと取り付けが簡単です。
- 交通技術のアプリケーションに関して認識された認証済マーカーです
- スリーブの事前取付とタグの追加設置は、優れた汎用性を提供します
- CLITスリーブに関連した P-Ink または STI ペンによるラベリングには適していません

カスタム印字の場合：お客様のラベリング仕様に関しては、当社のラベリングソフトウェア、M-PrintPRO または M-PrintPRO Online (インストール未実施) のファイルをお送りください。

一般注文データ

種別	TM-I 18 MC NE WS	バージョン
注文番号	1718431044	TM-I, マーカーの挿入, 1.5 - 22 mm, 18 x 4 mm, 白色
GTIN (EAN)	4008190349011	
数量	320 ST	
種別	TM-I 18 MC NE GE	バージョン
注文番号	1718431687	TM-I, マーカーの挿入, 1.5 - 22 mm, 18 x 4 mm, 黄色
GTIN (EAN)	4008190349028	
数量	320 ST	