

## IE-CC-V04P

Weidmüller Interface GmbH &amp; Co. KG

Klingenbergstraße 26

D-32758 Detmold

Germany

www.weidmueller.com



IEC 61076-3-106 ver.4 (IEC24702) 準拠の PushPull プラグインコネクタ、プラスチック製、空ハウジング

## 一般注文データ

バージョン	Coupling, IP67, Variant 4 to IEC 61076-3-106
注文番号	<a href="#">1045960000</a>
種別	IE-CC-V04P
GTIN (EAN)	4032248781072
数量	10 items

## IE-CC-V04P

Weidmüller Interface GmbH & Co. KG  
Klingenbergstraße 26  
D-32758 Detmold  
Germany

www.weidmueller.com

## 技術データ

## 承認

ROHS 適合

## 寸法と重量

深さ	109.3 mm	奥行き (インチ)	4.3031 inch
高さ	41.8 mm	高さ (インチ)	1.6457 inch
幅	41.8 mm	幅 (インチ)	1.6457 inch
正味重量	5.1 g		

## 温度

保管温度 動作温度 -40 °C...70 °C  
取り付け温度

## 環境製品コンプライアンス

RoHS 対応状況 準拠 (免除なし)  
REACH SVHC 0.1wt%を超えるSVHCは含まれていません

## 一般基準

コネクタ規格 IEC 61076-3-106 Var. 4

## 一般データ

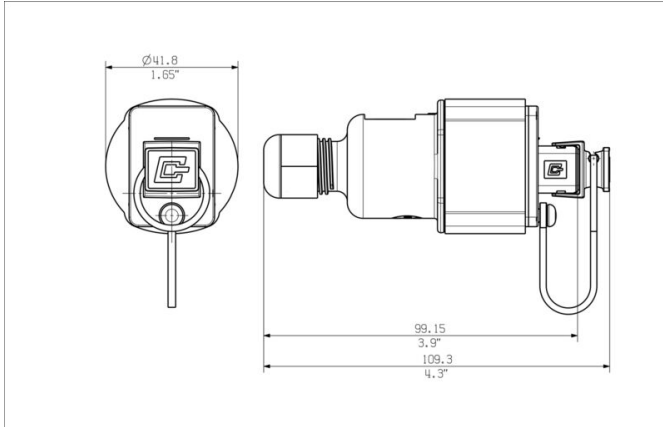
UL 94 可燃性等級	V-0	色	黒色
ハウジング主要材質	PA UL 94 V0	取り付け方式	床置型, 接続が露出している場合, 壁取付け
保護度合い	IP67	プラグイン回数	750

## 分類

ETIM 8.0	EC002597	ETIM 9.0	EC002597
ETIM 10.0	EC002597	ECLASS 14.0	27-44-03-18
ECLASS 15.0	27-44-03-18		

図面

寸法図



## IE-CC-V04P

Weidmüller Interface GmbH &amp; Co. KG

Klingenbergstraße 26

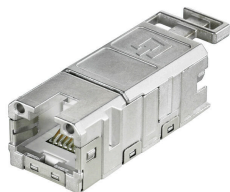
D-32758 Detmold

Germany

www.weidmueller.com

## アクセサリ

## RJ45



FrontCom® Vario は、複数の機能をたったひとつのフレームに統合します。このシステムは取り付けが容易で、データ、信号、電源モジュールの幅広い範囲から選択できます。FrontCom® Varioは、非常にコンパクトであることに加え、プロジェクト計画や作業活動を安全、迅速、かつ未来志向で行うためのユニークな製品機能を数多く備えています。さらに、FrontCom® Vario システムは、IP 65 保護等級の要件を満たす、最も高い耐衝撃性を備えた魅力的なハウジング形状を有します。

## 一般注文データ

種別	IE-BI-RJ45-FJ-B	バージョン
注文番号	<a href="#">1963840000</a>	RJ45インサートソケット, ベース用コネクタ, TIA-568B
GTIN (EAN)	4032248651894	
数量	10 ST	
種別	IE-BI-RJ45-FJ-P	バージョン
注文番号	<a href="#">1963830000</a>	RJ45インサートソケット, ベース用コネクタ, PROFINET
GTIN (EAN)	4032248646159	
数量	10 ST	
種別	IE-BI-RJ45-FJ-A	バージョン
注文番号	<a href="#">1962850000</a>	RJ45インサートソケット, ベース用コネクタ, TIA-568A
GTIN (EAN)	4032248645053	
数量	10 ST	

## 空白



ESG は、多くの有名電気機器で使用されている、MultiCard フォーマットの実証済メーカーです。その結果、高品質デバイスへのマーキングが高コントラストで表示されます。

Siemens、ABB、Beckhoff などのメーカーデバイスでは、

一目で、さまざまな種別の装置が利用できます：

- 総合的な用途のタグ、自己接着型またはクリップオン式のタグ、種別に応じて対応します：
- 例えばサーキットブレーカーなどの調整機器の場合は、タグレールにクリップ対応 ESG マーカーを付けます：
- 仕様に準拠した個別のレーザー品質印刷

カスタム印字の場合：お客様のラベリング仕様に関しては、当社のラベリングソフトウェア、M-PrintPRO または M-PrintPRO Online (インストール未実施) のファイルをお送りください。

## 一般注文データ

種別	ESG 9/11 K MC NE WS	バージョン
注文番号	<a href="#">1857440000</a>	ESG, デバイスマーカー x 11 mm, PA 66, 色: 白色, 自己接着型
GTIN (EAN)	4032248402731	
数量	200 ST	