

SAI-4-M M12 1:1 SO UT

Weidmüller Interface GmbH & Co. KG
Klingenbergstraße 26
D-32758 Detmold
Germany

www.weidmueller.com

図に類似



M12 分電器は、さまざまなバージョンでご利用いただけます。4、6、または8個のM12 スロットは、4極または5極形状です。グループコンセントは、固定ケーブルバージョン、ユーザーが接続するフードバージョン、またはM23で設計されています。また、特別バージョンも利用できます。たとえば、接続種別に応じて1対1の分電器を使用したり、防爆エリアゾーン1に対する認可取得の分電器を使用したりできます。

一般注文データ

| | |
|------------|---|
| バージョン | フード分配器下部, M12, 30 V, A コード化, LED: いいえ, LEDイニシエータ: いいえ, 配線タイプ: 1:1 |
| 注文番号 | 1044340000 |
| 種別 | SAI-4-M M12 1:1 SO UT |
| GTIN (EAN) | 4032248776474 |
| 数量 | 2 items |

SAI-4-M M12 1:1 SO UT

Weidmüller Interface GmbH & Co. KG
Klingenbergstraße 26
D-32758 Detmold
Germany

www.weidmueller.com

技術データ

承認

ROHS 適合

寸法と重量

| | | | |
|------|---------|-----------|-------------|
| 深さ | 102 mm | 奥行き (インチ) | 4.0157 inch |
| 高さ | 19.5 mm | 高さ (インチ) | 0.7677 inch |
| 幅 | 60 mm | 幅 (インチ) | 2.3622 inch |
| 正味重量 | 124 g | | |

温度

動作温度 -20 - 90°C

環境製品コンプライアンス

RoHS 対応状況 準拠 (免除なし)
REACH SVHC 0.1wt%を超えるSVHCは含まれていません

接続データ

導体外径、最小 6 mm 導体外径、最大 12 mm
分電器出力部 フード分配器下部

一般的な技術データ

保護度合い IP67 プラグインステーションのコーディング A コード化
極数 5 コンタクトソケット数 4
接続スレッド M12 LED いいえ
LEDイニシエータ いいえ

技術データケーブル

極数 5 導体外径、最大 12 mm
導体外径、最小 6 mm ケーブルキャリアに最適 いいえ

材料データ

接点材質 CuZn 接触表面 金メッキ

電気データ

定格電圧、最小 10 V 定格電圧、最大 30 V
スロット当たりの最大電流容量 4 A 合計電流 10 A
電氣的絶縁可能 いいえ 絶縁抵抗 109 Ω

分類

ETIM 8.0 EC003558 ETIM 9.0 EC003558
ETIM 10.0 EC003558 ECLASS 14.0 27-44-01-11
ECLASS 15.0 27-44-01-11

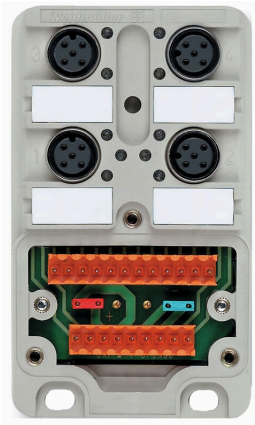
SAI-4-M M12 1:1 SO UT

Weidmüller Interface GmbH & Co. KG
 Klingenbergstraße 26
 D-32758 Detmold
 Germany

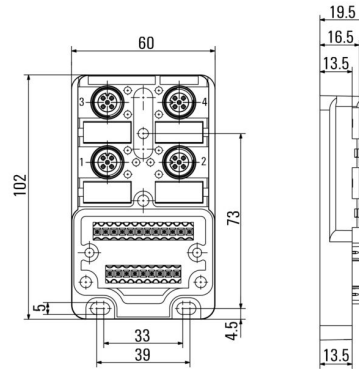
www.weidmueller.com

図面

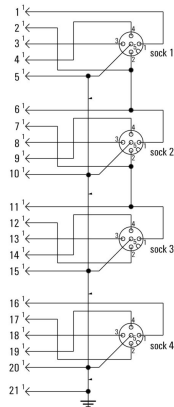
図に類似



寸法図



配線図



SAI-4-M M12 1:1 SO UT

Weidmüller Interface GmbH & Co. KG
Klingenbergstraße 26
D-32758 Detmold
Germany

www.weidmueller.com

アクセサリ

M12



保護キャップは、未割り当てのプラグインステーションを外部の影響から保護します。

一般注文データ

| | | |
|------------|----------------------------|--------------------------|
| 種別 | SAI-SK-M12 | バージョン |
| 注文番号 | 9456050000 | 保護対象コンポーネントアセンブリ, 保護キャップ |
| GTIN (EAN) | 4008190304058 | |
| 数量 | 30 ST | |

トルク機能搭載 Screwty® ケーブルグランド用ツール



どのアプリケーションにも最適なツール
Screwty

® は、一般的なセンサーケーブルとアクチュエータケーブルをすべて締め付ける理想的な総合ツールです。手に取りにくい丸型プラグでも、Screwty® を使って接触できます。単純な回転移動で、過度の力を必要とせずにコネクタを締め付けたり緩めたりします。Screwty® は、他の供給業者のほとんどのケーブルやプラグに適合するため、固有に識別可能なグローバルソリューションです (90% 以上)。Screwty® は、従来の 1/4 インチアダプタを備えたハンドルで構成されています。したがって、次のようなすべてのサイズに使用できます。M12 と M8 の丸型プラグインコネクタ、M12F と M8F の個別調整対応プラグとソケット、および M23 のすべてのプラグとソケットに対応。

一般注文データ

| | | |
|------------|----------------------------|---|
| 種別 | SCREWTY SET -DM | バージョン |
| 注文番号 | 1920000000 | Cable gland tool for M8, M12 lines and connectors |
| GTIN (EAN) | 4032248436859 | |
| 数量 | 1 ST | |

SAI-4-M M12 1:1 SO UT

Weidmüller Interface GmbH & Co. KG
Klingenbergstraße 26
D-32758 Detmold
Germany

www.weidmueller.com

アクセサリ

空白



ESG は、多くの有名電気機器で使用されている、MultiCard フォーマットの実証済マーカースです。その結果、高品質デバイスへのマーキングが高コントラストで表示されます。

Siemens、ABB、Beckhoff などのメーカーデバイスでは、

一目で、さまざまな種別の装置が利用できます：

- 総合的な用途のタグ、自己接着型またはクリップオン式のタグ、種別に応じて対応します：
- 例えばサーキットブレーカーなどの調整機器の場合は、タグレールにクリップ対応 ESG マーカーを付けます：
- 仕様に準拠した個別のレーザー品質印刷

カスタム印字の場合：お客様のラベリング仕様に関しては、当社のラベリングソフトウェア、M-PrintPRO または M-PrintPRO Online (インストール未実施) のファイルをお送りください。

一般注文データ

| | | |
|------------|----------------------------|--|
| 種別 | ESG 9/20 MC NE WS | バージョン |
| 注文番号 | 1609940000 | ESG, デバイスマーカー x 20 mm, PA 66, 色: 白色, プラグ接続可能 |
| GTIN (EAN) | 4008190203528 | |
| 数量 | 200 ST | |