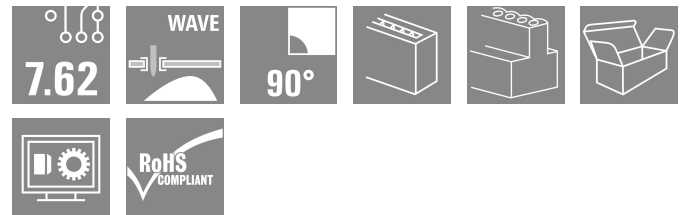
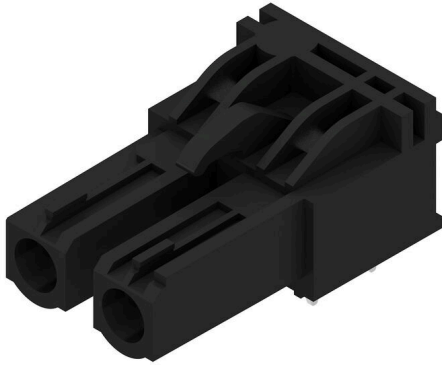


BLL 7.62HP/02/90 3.2SN BK BX

Weidmüller Interface GmbH & Co. KG
Klingenbergstraße 26
D-32758 Detmold
Germany

www.weidmueller.com

製品イメージ



7.62 mmピッチの90°メス型ヘッダ。IEC 61800-5-1 準拠、およびUL840 600 V 認証取得。電力出力や中間回路のアプリケーションに最適なタッチセーフソリューション。

嵌合プロファイルは、IEC61800-5-1に準拠した3mm以上の接触安全性を保証しています。

バリエーション：フランジ、フランジバージョン、フランジはんだ付けバージョンが非搭載。

一般注文データ

バージョン	プリント基板用プラグインコネクタ、メス型ヘッダ、閉側、THRはんだ付け接続、7.62 mm、極数: 2、90°、ソルダピン長 (l): 3.2 mm、錫メッキ、黒色、箱
注文番号	1043230000
種別	BLL 7.62HP/02/90 3.2SN BK BX
GTIN (EAN)	4032248774708
数量	126 items
製品データ	IEC: 630 V / 24 A UL: 300 V / 20 A
パッケージ	箱
配送ステータス	この記事は今後ご利用いただけなくなります。
最終注文日	2027-11-30T00:00:00+01:00

作成日 20.04.2026 07:21:15 MEZ

カタログステータス / 図面

BLL 7.62HP/02/90 3.2SN BK BX

Weidmüller Interface GmbH & Co. KG
Klingenbergstraße 26
D-32758 Detmold
Germany

www.weidmueller.com

技術データ

承認

MAMID承認件数



ROHS	適合
UL File Number Search	UL ウェブサイト
証明書番号 (cURus)	E60693

寸法と重量

深さ	24.5 mm	奥行き (インチ)	0.9646 inch
高さ	13.7 mm	高さ (インチ)	0.5394 inch
幅	14.42 mm	幅 (インチ)	0.5677 inch
正味重量	3.06 g		

環境製品コンプライアンス

RoHS 対応状況	準拠(免除なし)
REACH SVHC	0.1wt%を超えるSVHCは含まれていません

システムパラメータ

製品ファミリー	OMNIMATE電源 - シリーズBL/SL 7.62HP	接続方式	基板接続
ピッチ (mm) (P)	7.62 mm	ピッチ (インチ) (P)	0.300 "
極数	2	L1 (mm)	7.62 mm
L1 (インチ)	0.300 "	行数	1
ピンモデルシリーズ数量	1	DIN VDE 57 106に適合したタッチセーフ保護	フィンガータッチセーフ
DIN VDE 0470に適合したタッチセーフ保護	IP 20	コーディング可能	はい
差し込み力/極、最大.	10 N	引張強度/極、最大.	7 N

材料データ

絶縁材	PA GF	色	黒色
カラーチャート (類似)	RAL 9011	絶縁材グループ	IIIa
比較追跡指数 (CTI)	≥ 200	Moisture Level (MSL)	
UL 94 可燃性等級	V-0	接点材質	銅合金
接触表面	錫メッキ	はんだ接続の層構造	2...3 μm Ni / 2...4 μm Sn matt
プラグ接点の層構造	4...8 μm Sn hot-dip tinned	保管温度、最小	-40 °C
保管温度、最大	70 °C	動作温度、最小	-50 °C
動作温度、最大	100 °C	温度範囲、設置、最小	-25 °C
温度範囲、設置、最大	100 °C		

IEC規格に準拠した公称データ

標準に準拠して検査済	IEC 60664-1, IEC 61984	定格電流、最小極数 (Tu=20°C)	24 A
定格電流、最大極数 (Tu=20°C)	24 A	定格電流、最小極数 (Tu=40°C)	24 A
定格電流、最大極数 (Tu=40°C)	21 A	サージ電圧等級の定格電圧/汚染度 II/2	630 V
サージ電圧等級の定格電圧/汚染度 III/2	630 V	サージ電圧等級の定格電圧 / 汚染度 III/3400 V	
サージ電圧等級の定格インパルス電圧/汚染度 II/2	4 kV	サージ電圧等級の定格インパルス電圧/汚染度 III/2	6 kV
サージ電圧等級の定格インパルス電圧/汚染度 III/3	6 kV	短時間耐電流抵抗	3 x 1sで180 A

作成日 20.04.2026 07:21:15 MEZ

カタログステータス / 図面

BLL 7.62HP/02/90 3.2SN BK BX

Weidmüller Interface GmbH & Co. KG
Klingenbergstraße 26
D-32758 Detmold
Germany

www.weidmueller.com

技術データ

沿面距離、最小	7.8 mm	クリアランス、最小	7.2 mm
---------	--------	-----------	--------

CSAに準拠した公称データ

試験制度 (CSA)	CSA	証明書番号 (CSA)	200039-1121690
定格電圧 (グループ B/CSA 使用)	300 V	定格電圧 (グループ C / CSA 使用)	150 V
定格電圧 (グループ D/CSA 使用)	300 V	定格電流 (グループ B/CSA 使用)	20 A
定格電流 (グループ C / CSA 使用)	20 A	定格電流 (グループ D/CSA 使用)	10 A
認可値の参照	仕様は最大値です - 詳細については承認証明書を参照してください。		

UL 1059に準拠した公称データ

設定 (cURus)	CURUS	証明書番号 (cURus)	E60693
定格電圧 (グループ B / UL 1059 使用)	300 V	定格電圧 (C/UL 1059 グループ使用)	150 V
定格電圧 (グループ D / UL 1059 使用)	300 V	定格電流 (グループ B / UL 1059 使用)	20 A
定格電圧 (使用グループ C/UL 1059)	20 A	定格電流 (グループ D / UL 1059 使用)	10 A
沿面距離、最小	7.8 mm	クリアランス距離、最小	7.2 mm
承認値への参照	仕様は最大値です - 詳細については承認証明書を参照してください。		

梱包

パッケージ	箱	VPE 長	338.00 mm
VPE幅	130.00 mm	VPEの高さ	27.00 mm

重要なメモ

IPC準拠	適合性：製品の開発、製造、および出荷は、国際的に認められた基準と基準に従って行なわれ、データシートに記載された保証された特性を遵守します。IPC-A-610「クラス2」に準拠して装飾的な特性を満たします。製品に関するさらなる請求は、要求に応じて評価できます。		
注意事項	<ul style="list-style-type: none"> • Additional variants on request • Gold-plated contact surfaces on request • Spacing between rows: see hole layout • Rated current related to rated cross-section & min. No. of poles. • P on drawing = pitch • Rated data refer only to the component itself. Clearance and creepage distances to other components are to be designed in accordance with the relevant application standards. • In accordance with IEC 61984, OMNIMATE-connectors are connectors without breaking capacity (COC). During designated use, connectors are not allowed to be engaged or disengaged when live or under load • Long term storage of the product with average temperature of 50 °C and maximum humidity 70%, 36 months 		

分類

ETIM 8.0	EC002637	ETIM 9.0	EC002637
ETIM 10.0	EC002637	ECLASS 14.0	27-46-02-01
ECLASS 15.0	27-46-02-01		

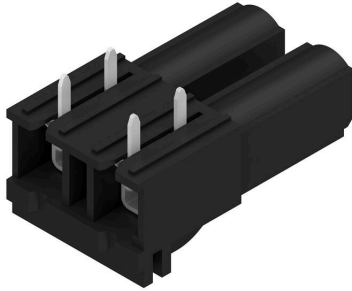
BLL 7.62HP/02/90 3.2SN BK BX

Weidmüller Interface GmbH & Co. KG
 Klingenbergstraße 26
 D-32758 Detmold
 Germany

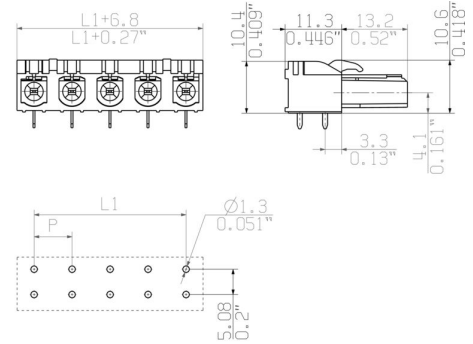
www.weidmueller.com

図面

製品イメージ



寸法図



グラフ

BLL 7.62HP/./90 - SLZ 7.62HP/./180



グラフ

BLL 7.62HP/./90 - SLF 7.62HP/./180



グラフ

BLL 7.62HP/./90 - SLZ 7.62HP/./180



BLL 7.62HP/02/90 3.2SN BK BX

Weidmüller Interface GmbH & Co. KG
Klingenbergstraße 26
D-32758 Detmold
Germany

www.weidmueller.com

アクセサリ

コーディングパーツ



続すべきものだけを接続：適切な場所に適切な接続を提供します。

コーディングエレメントとロックングデバイスは、製造工程と運用中の接続エレメントを明確に割り当てます。コーディングエレメントとロックングデバイスは、ケーブルの組立前または組立中に取付できます。ワイドüミューラーでは、オンライン上でコンフィギュレータを使用し、事前に仕様を設定することができます。プリント基板への誤った組立てや、接続部品の誤挿入を防止します。

利点は、製造時のトラブルシューティングを無くし、ユーザーによる操作ミスを防ぐことができます。

一般注文データ

種別	BLZ/SL KO OR BX	バージョン
注文番号	1573010000	プリント基板用プラグインコネクタ, アクセサリ, コーディングパーツ,
GTIN (EAN)	4008190048396	橙色, 極数: 1
数量	100 ST	
種別	BLZ/SL KO BK BX	バージョン
注文番号	1545710000	プリント基板用プラグインコネクタ, アクセサリ, コーディングパーツ,
GTIN (EAN)	4008190087142	黒色, 極数: 1
数量	50 ST	

BLL 7.62HP/02/90 3.2SN BK BX

Weidmüller Interface GmbH & Co. KG
Klingenbergstraße 26
D-32758 Detmold
Germany

www.weidmueller.com

対応

SLF 7.62HP/180G



2.5mm²、7.62 ピッチのフィールド配線対応のプッシュイン接続技術を採用した 180° オス型ヘッダ。また、逆電圧のタッチセーフソリューションとしても最適です。UL1059 600 V クラス C および IEC 61800-5-1 の要件を満たします。
バリエーション：フランジなし、外部フランジ付属、リリースラッチ付属が利用可能。

一般注文データ

種別	SLF 7.62HP/02/180G SN B...	バージョン
注文番号	1043590000	プリント基板用プラグインコネクタ, オス型プラグ, 7.62 mm, 極数: 2,
GTIN (EAN)	4032248775163	180°, アクチュエータ付プッシュイン, 耐張クランプ接続, クランプ範
数量	126 ST	囲, 最大: 2.5 mm ² , 箱

SLZ 7.62HP/180G



ピッチ 7.62、2.5 mm² のフィールド配線対応クランプピンクヨーク接続付属 180° 逆オス型ヘッダー。また、逆電圧のタッチセーフソリューションとしても最適です。UL1059 600 V クラス C および IEC 61800-5-1 の要件を満たします。
バリエーション：フランジなし、外部フランジ付属、またはリリースラッチ付属が利用可能。

一般注文データ

種別	SLZ 7.62HP/02/180G SN B...	バージョン
注文番号	1043350000	プリント基板用プラグインコネクタ, オス型プラグ, 7.62 mm, 極数: 2,
GTIN (EAN)	4032248774920	180°, クランプヨークねじ接続, クランプ範囲, 最大: 2.5 mm ² , 箱
数量	126 ST	