

## WDK 4N

Weidmüller Interface GmbH &amp; Co. KG

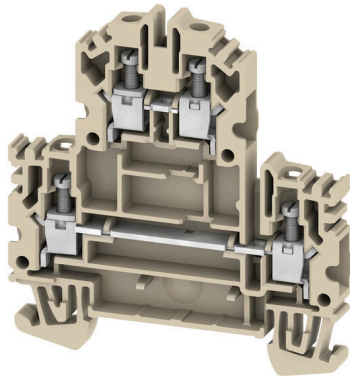
Klingenbergstraße 26

D-32758 Detmold

Germany

www.weidmueller.com

## 製品イメージ



電力、信号、データのフィードスルー転送は、電気工学や制御盤構築における一般的な要件です。絶縁材、接続システム、および端子台の形状が、差別化を左右する機能です。フィードスルー端子台は、1つまたは複数の導体を結合および/または接続するのに適しています。ひとつ以上の接続レベルが、同じ電位上にあるか、もしくは互いに絶縁されている可能性があります。

## 一般注文データ

バージョン	多層モジュラー端子, ねじ接続, ダークベージュ, 4 mm <sup>2</sup> , 800 V, 接続数: 4, レベル数: 2, TS 35, V-0
注文番号	<a href="#">1041900000</a>
種別	WDK 4N
GTIN (EAN)	4032248138814
数量	50 items

## WDK 4N

Weidmüller Interface GmbH &amp; Co. KG

Klingenbergstraße 26

D-32758 Detmold

Germany

www.weidmueller.com

## 技術データ

## 承認

MAMID承認件数



ROHS	適合
UL File Number Search	<a href="#">ULウェブサイト</a>
証明書番号 (UR)	E60693
証明書番号 (cURusEX)	E184763

## 寸法と重量

深さ	63.25 mm	奥行き (インチ)	2.4902 inch
DIN レールを含む奥行き	64.15 mm	高さ	60 mm
高さ (インチ)	2.3622 inch	幅	6.1 mm
幅 (インチ)	0.2402 inch	正味重量	12.11 g

## 温度

保管温度	-25 °C...55 °C	周囲温度	-60 °C...85 °C
連続動作温度、最小	-60 °C	連続動作温度、最大	130 °C

## 環境製品コンプライアンス

RoHS 対応状況	準拠 (免除なし)
REACH SVHC	0.1wt%を超えるSVHCは含まれていません

## CSA評価データ

配線の最大断面 (CSA)	10 AWG	電圧規模C (CSA)	300 V
電流の規模C (CSA)	30 A	証明書番号 (CSA)	200039-1057876
電圧規模D (CSA)	600 V	電流の規模D (CSA)	5 A
配線の最小断面 (CSA)	26 AWG		

## UL評価データ

導体サイズ工場配線最大 (UR)	10 AWG	電流の規模C (UR)	35 A
電圧規模C (UR)	600 V	導体サイズ工場配線最小 (UR)	26 AWG
証明書番号 (UR)	E60693	導体サイズフィールド配線最小 (UR)	26 AWG
導体サイズフィールド配線最大 (UR)	10 AWG		

## クランプ可能な導体 (H05V/H07V) 2個、等断面 (定格接続)

配線接続断面、ワイヤエンドフェルール 1.5 mm <sup>2</sup> 付 DIN 46228/1 の細径撚線、2本のク ランプ可能な配線、最大	1.5 mm <sup>2</sup>	配線接続断面、ワイヤエンドフェルール 0.5 mm <sup>2</sup> 付 DIN 46228/1 の細径撚線、2本のク ランプ可能な配線、最小	0.5 mm <sup>2</sup>
配線断面、細径撚線、2本のクランプ可 能な配線、最大	1.5 mm <sup>2</sup>	配線接続断面、細径撚線、2本のクラン プ可能な配線、最小	0.5 mm <sup>2</sup>

## WDK 4N

Weidmüller Interface GmbH &amp; Co. KG

Klingenbergstraße 26

D-32758 Detmold

Germany

www.weidmueller.com

## 技術データ

## クランプ用コンダクタ (定格接続)

IEC 60947-1 準拠のゲージ	A4	導体接続断面積 AWG、最大.	AWG 12
接続方向	横向きに	締付けトルク、最大.	1 Nm
締付けトルク、最小.	0.5 Nm	被覆剥き長さ	8 mm
接続方式 2	ねじ接続	接続方式	ねじ接続
接続数	4	クランプ範囲、最大	6 mm <sup>2</sup>
クランプ範囲、最小	0.13 mm <sup>2</sup>	クランプネジ	M 3
刃寸法	0.6 x 3.5 mm	配線接続断面 AWG、最小	AWG 26
配線接続断面、ワイヤエンドフェルール 4 mm <sup>2</sup> 付 DIN 46228/4 の細径撚線、最大		配線接続断面、ワイヤエンドフェルール 0.13 mm <sup>2</sup> 付 DIN 46228/4 の細径撚線、最小	
配線接続断面、ワイヤエンドフェルール 4 mm <sup>2</sup> 付 DIN 46228/1 の細径撚線、最大		配線接続断面、ワイヤエンドフェルール 0.13 mm <sup>2</sup> 付 DIN 46228/1 の細径撚線、最小	
配線接続断面、細径撚線、最大	4 mm <sup>2</sup>	配線接続断面、細径撚線、最小	0.13 mm <sup>2</sup>
接続断面、撚線、最大	6 mm <sup>2</sup>	接続断面、撚線、最小	0.13 mm <sup>2</sup>
DMS電動ドライバーによるトルクレベル2		配線接続断面ソリッドコア、最大	6 mm <sup>2</sup>
配線接続断面、ソリッドコア、最小	0.13 mm <sup>2</sup>	接続断面、細径撚線、最小	0.13 mm <sup>2</sup>

## クランプ用コンダクタ (追加接続)

接続種別、追加接続	ねじ接続
-----------	------

## システム仕様

バージョン	ねじ接続, プラグイン交差接続用, コネクタ無しの終端部	エンドカバープレートの要求	はい
電位数	2	レベル数	2
レベルごとのクランプポイント数	2	層ごとの電位数	1
内部で交差接続されたレベル	いいえ	PE 接続	いいえ
取り付けレール	TS 35	N 関数	いいえ
PE 関数	いいえ	PEN 関数	いいえ

## 全般

導体接続断面積 AWG、最大.	AWG 12	配線接続断面 AWG、最小	AWG 26
標準	IEC 60947-7-1	取り付けレール	TS 35

## 寸法

TS 35 オフセット	30 mm
-------------	-------

## 材料データ

基本材質	Wemid	色	ダークペーージュ
UL 94 可燃性等級	V-0		

## 評価データ

定格断面	4 mm <sup>2</sup>	定格電圧	800 V
定格 DC 電圧	800 V	公称電流	32 A
最大導体電流	35 A	標準	IEC 60947-7-1
IEC 60947-7-x 準拠の容量抵抗	2 mΩ	定格インパルス耐電圧	8 kV
IEC 60947-7-xに準拠した出力損失	1.02 W	汚染度	3

## WDK 4N

Weidmüller Interface GmbH & Co. KG  
Klingenbergstraße 26  
D-32758 Detmold  
Germany

www.weidmueller.com

## 技術データ

## 評価データ IECEx/ATEX

証明書番号 (ATEX)	DEMKO15ATEX1346U	証明書番号 (IECEX)	IECEXULD15.0003U
最大電圧 (ATEX)	550 V	電流 (ATEX)	30 A
最大導体断面積 (ATEX)	6 mm <sup>2</sup>	最大電圧 (IECEX)	550 V
電流 (IEEX)	30 A	最大導体断面積 (IECEX)	6 mm <sup>2</sup>
マーキング EN 60079-7	Ex eb II C Gb	Ex 2014/34/EU ラベル	II 2 G D

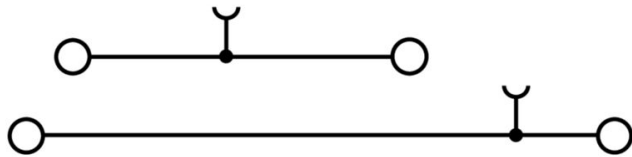
## 追加の技術データ

開放側面	右	類似端子数	1
爆発試験バージョン	はい	取り付け方式	嵌合仕様

## 分類

ETIM 8.0	EC000897	ETIM 9.0	EC000897
ETIM 10.0	EC000897	ECLASS 14.0	27-25-01-02
ECLASS 15.0	27-25-01-02		

図面



## WDK 4N

Weidmüller Interface GmbH &amp; Co. KG

Klingenbergstraße 26

D-32758 Detmold

Germany

www.weidmueller.com

## アクセサリ

## 渡り配線



隣接する端子台に対する電位分布または乗算は、渡り配線を介して実現されます。また、追加の配線作業を容易に回避することができます。電極が破損しても、端子台の接触信頼性は確保されます。当社の品揃えは、モジュラー式端子台用での差し込み式でネジ固定可能な渡り配線システムを提供します。

## 一般注文データ

種別	ZQV 4N/2 GE	バージョン
注文番号	<a href="#">1758250000</a>	Wモデルシリーズ, 短絡接続, 32 A
GTIN (EAN)	4032248169795	
数量	60 ST	
種別	ZQV 4N/3 GE	バージョン
注文番号	<a href="#">1762630000</a>	Wモデルシリーズ, 短絡接続, 32 A
GTIN (EAN)	4032248169788	
数量	60 ST	
種別	ZQV 4N/4 GE	バージョン
注文番号	<a href="#">1762620000</a>	Wモデルシリーズ, 短絡接続, 32 A
GTIN (EAN)	4032248169771	
数量	60 ST	
種別	ZQV 4N/10 GE	バージョン
注文番号	<a href="#">1758260000</a>	Wモデルシリーズ, 短絡接続, 32 A
GTIN (EAN)	4032248169764	
数量	20 ST	
種別	ZQV 4N/20 GE	バージョン
注文番号	<a href="#">1909020000</a>	Wモデルシリーズ, 短絡接続, 32 A
GTIN (EAN)	4032248535644	
数量	20 ST	

## エンドプレートと分離プレート



分離プレートとエンドプレートは端子台にとって不可欠なアクセサリです。分離プレートは、異なる電位や機能グループを光学のおよび電氣的に分離し、安全性を高め、制御盤内部の構造を明確にします。エンドプレートは端子台列の側面を閉じ、通電部分との接触を防ぎ、清潔で安定した仕上がりを確保します。どちらのコンポーネントも、それぞれのWeidmüller端子台シリーズに正確に適合しており、安全でコンプライアンスに準拠したプロフェッショナルな配線に役立ちます。

## 一般注文データ

種別	WAP WDK2.5/4 N	バージョン
注文番号	<a href="#">1084000000</a>	端子用エンドプレート, ダークベージュ, 高さ: 60 mm, 幅: 1.5 mm,
GTIN (EAN)	4032248127351	V-0, Wemid, 箆合仕様: いいえ
数量	20 ST	

## WDK 4N

Weidmüller Interface GmbH &amp; Co. KG

Klingenbergstraße 26

D-32758 Detmold

Germany

www.weidmueller.com

## アクセサリ

種別	WAP WDK2.5/4 N BL	バージョン
注文番号	<a href="#">1084080000</a>	端子用エンドプレート, 青色, 高さ: 60 mm, 幅: 1.5 mm, V-0, Wemid,
GTIN (EAN)	4032248127337	嵌合仕様: いいえ
数量	20 ST	
種別	WTW EN	バージョン
注文番号	<a href="#">1058800000</a>	仕切板 (端子), ダークベージュ, 高さ: 86 mm, 幅: 3 mm, V-0, Wemid
GTIN (EAN)	4008190140175	
数量	20 ST	

## エンドブラケット



ワイドミュラーの製品は、端子レールに対する安定的で信頼性の高い取り付けを保証し、スライドを防ぐエンドブラケットを含んでいます。ネジ有り/無しのバージョンも利用できます。エンドブラケットには、グループマーカに対応のマーキングオプション、およびテストプラグホルダーが含まれます。

## 一般注文データ

種別	WEW 35/2	バージョン
注文番号	<a href="#">1061200000</a>	エンドブラケット, ダークベージュ, TS 35, HB, Wemid, 幅: 8 mm, 100
GTIN (EAN)	4008190030230	°C
数量	50 ST	

## シールドクランプブラケット



ワイドミュラーの幅広い KLBÜ シールド接続製品で、細線仕様の自動調整可能なシールド接続を実現し、エラーのない工場稼働が可能になります。

## 一般注文データ

種別	LS 2.8 WDU2.5-10	バージョン
注文番号	<a href="#">1056400000</a>	Wモデルシリーズ, シールドバス
GTIN (EAN)	4008190036454	
数量	100 ST	

## WDK 4N

Weidmüller Interface GmbH &amp; Co. KG

Klingenbergstraße 26

D-32758 Detmold

Germany

www.weidmueller.com

## アクセサリ

## 渡り配線



隣接する端子台に対する電位分布または乗算は、渡り配線を介して実現されます。また、追加の配線作業を容易に回避することができます。電極が破損しても、端子台の接触信頼性は確保されます。当社の品揃えは、モジュラー式端子台用での差し込み式でネジ固定可能な渡り配線システムを提供します。

## 一般注文データ

種別	ZQV 4N/10	バージョン
注文番号	<a href="#">1528090000</a>	渡り配線コネクタ (端子), 接続されている, 橙色, 32 A, 極数: 10, ピッチ
GTIN (EAN)	4050118332896	(mm) (P): 6.10, 絶縁: はい, 幅: 58.7 mm
数量	20 ST	
種別	ZQV 4N/10 BL	バージョン
注文番号	<a href="#">1528230000</a>	渡り配線コネクタ (端子), 接続されている, 青色, 32 A, 極数: 10, ピッチ
GTIN (EAN)	4050118333138	(mm) (P): 6.10, 絶縁: はい, 幅: 58.7 mm
数量	20 ST	
種別	ZQV 4N/10 RD	バージョン
注文番号	<a href="#">2460740000</a>	渡り配線コネクタ (端子), 接続されている, 赤色, 32 A, 極数: 10, ピッチ
GTIN (EAN)	4050118476163	(mm) (P): 6.10, 絶縁: はい, 幅: 58.7 mm
数量	20 ST	
種別	ZQV 4N/2	バージョン
注文番号	<a href="#">1527930000</a>	渡り配線コネクタ (端子), 接続されている, 橙色, 32 A, 極数: 2, ピッチ
GTIN (EAN)	4050118332766	(mm) (P): 6.10, 絶縁: はい, 幅: 9.9 mm
数量	60 ST	
種別	ZQV 4N/2 BL	バージョン
注文番号	<a href="#">1528040000</a>	渡り配線コネクタ (端子), 接続されている, 青色, 32 A, 極数: 2, ピッチ
GTIN (EAN)	4050118332773	(mm) (P): 6.10, 絶縁: はい, 幅: 9.9 mm
数量	60 ST	
種別	ZQV 4N/2 RD	バージョン
注文番号	<a href="#">2460450000</a>	渡り配線コネクタ (端子), 接続されている, 赤色, 32 A, 極数: 2, ピッチ
GTIN (EAN)	4050118476149	(mm) (P): 6.10, 絶縁: はい, 幅: 9.9 mm
数量	60 ST	
種別	ZQV 4N/3	バージョン
注文番号	<a href="#">1527940000</a>	渡り配線コネクタ (端子), 接続されている, 橙色, 32 A, 極数: 3, ピッチ
GTIN (EAN)	4050118332865	(mm) (P): 6.10, 絶縁: はい, 幅: 16 mm
数量	60 ST	
種別	ZQV 4N/3 BL	バージョン
注文番号	<a href="#">1528080000</a>	渡り配線コネクタ (端子), 接続されている, 青色, 32 A, 極数: 3, ピッチ
GTIN (EAN)	4050118333008	(mm) (P): 6.10, 絶縁: はい, 幅: 16 mm
数量	60 ST	
種別	ZQV 4N/3 RD	バージョン
注文番号	<a href="#">2460810000</a>	渡り配線コネクタ (端子), 接続されている, 赤色, 32 A, 極数: 3, ピッチ
GTIN (EAN)	4050118476231	(mm) (P): 6.10, 絶縁: はい, 幅: 16 mm
数量	60 ST	
種別	ZQV 4N/30	バージョン
注文番号	<a href="#">2561580000</a>	渡り配線コネクタ (端子), 接続されている, 橙色, 32 A, 極数: 30, ピッチ
GTIN (EAN)	4050118570113	(mm) (P): 6.10, 絶縁: はい, 幅: 181.7 mm
数量	5 ST	

## WDK 4N

Weidmüller Interface GmbH & Co. KG  
Klingenbergstraße 26  
D-32758 Detmold  
Germany

www.weidmueller.com

## アクセサリ

種別	ZQV 4N/30 BL	バージョン
注文番号	<a href="#">2561610000</a>	渡り配線コネクタ (端子), 接続されている, 青色, 32 A, 極数: 30, ピッチ
GTIN (EAN)	4050118569971	(mm) (P): 6.10, 絶縁: はい, 幅: 181.7 mm
数量	5 ST	
種別	ZQV 4N/30 RD	バージョン
注文番号	<a href="#">2561600000</a>	渡り配線コネクタ (端子), 接続されている, 赤色, 32 A, 極数: 30, ピッチ
GTIN (EAN)	4050118569964	(mm) (P): 6.10, 絶縁: はい, 幅: 181.7 mm
数量	5 ST	
種別	ZQV 4N/4	バージョン
注文番号	<a href="#">1527970000</a>	渡り配線コネクタ (端子), 接続されている, 橙色, 32 A, 極数: 4, ピッチ
GTIN (EAN)	4050118332889	(mm) (P): 6.10, 絶縁: はい, 幅: 22.1 mm
数量	60 ST	
種別	ZQV 4N/4 BL	バージョン
注文番号	<a href="#">1528120000</a>	渡り配線コネクタ (端子), 接続されている, 青色, 32 A, 極数: 4, ピッチ
GTIN (EAN)	4050118332872	(mm) (P): 6.10, 絶縁: はい, 幅: 22.1 mm
数量	60 ST	
種別	ZQV 4N/4 RD	バージョン
注文番号	<a href="#">2460800000</a>	渡り配線コネクタ (端子), 接続されている, 赤色, 32 A, 極数: 4, ピッチ
GTIN (EAN)	4050118476224	(mm) (P): 6.10, 絶縁: はい, 幅: 22.1 mm
数量	60 ST	
種別	ZQV 4N/5	バージョン
注文番号	<a href="#">1527980000</a>	渡り配線コネクタ (端子), 接続されている, 橙色, 32 A, 極数: 5, ピッチ
GTIN (EAN)	4050118332759	(mm) (P): 6.10, 絶縁: はい, 幅: 28.2 mm
数量	60 ST	
種別	ZQV 4N/5 BL	バージョン
注文番号	<a href="#">1528140000</a>	渡り配線コネクタ (端子), 接続されている, 青色, 32 A, 極数: 5, ピッチ
GTIN (EAN)	4050118333015	(mm) (P): 6.10, 絶縁: はい, 幅: 28.2 mm
数量	60 ST	
種別	ZQV 4N/5 RD	バージョン
注文番号	<a href="#">2460790000</a>	渡り配線コネクタ (端子), 接続されている, 赤色, 32 A, 極数: 5, ピッチ
GTIN (EAN)	4050118476217	(mm) (P): 6.10, 絶縁: はい, 幅: 28.2 mm
数量	60 ST	
種別	ZQV 4N/50	バージョン
注文番号	<a href="#">1528130000</a>	渡り配線コネクタ (端子), 接続されている, 橙色, 32 A, 極数: 50, ピッチ
GTIN (EAN)	4050118332902	(mm) (P): 6.10, 絶縁: はい, 幅: 303.7 mm
数量	5 ST	
種別	ZQV 4N/50 BL	バージョン
注文番号	<a href="#">1528240000</a>	渡り配線コネクタ (端子), 接続されている, 青色, 32 A, 極数: 50, ピッチ
GTIN (EAN)	4050118333121	(mm) (P): 6.10, 絶縁: はい, 幅: 303.7 mm
数量	5 ST	
種別	ZQV 4N/50 RD	バージョン
注文番号	<a href="#">2460730000</a>	渡り配線コネクタ (端子), 接続されている, 赤色, 32 A, 極数: 50, ピッチ
GTIN (EAN)	4050118476156	(mm) (P): 6.10, 絶縁: はい, 幅: 303.7 mm
数量	5 ST	
種別	ZQV 4N/6	バージョン
注文番号	<a href="#">1527990000</a>	渡り配線コネクタ (端子), 接続されている, 橙色, 32 A, 極数: 6, ピッチ
GTIN (EAN)	4050118332919	(mm) (P): 6.10, 絶縁: はい, 幅: 34.3 mm
数量	20 ST	
種別	ZQV 4N/6 BL	バージョン
注文番号	<a href="#">1528170000</a>	渡り配線コネクタ (端子), 接続されている, 青色, 32 A, 極数: 6, ピッチ
GTIN (EAN)	4050118332926	(mm) (P): 6.10, 絶縁: はい, 幅: 34.3 mm
数量	20 ST	

## WDK 4N

Weidmüller Interface GmbH & Co. KG  
Klingenbergstraße 26  
D-32758 Detmold  
Germany

www.weidmueller.com

## アクセサリ

種別	ZQV 4N/6 RD	バージョン
注文番号	<a href="#">2460780000</a>	渡り配線コネクタ (端子), 接続されている, 赤色, 32 A, 極数: 6, ピッチ
GTIN (EAN)	4050118476200	(mm) (P): 6.10, 絶縁: はい, 幅: 34.3 mm
数量	20 ST	
種別	ZQV 4N/7	バージョン
注文番号	<a href="#">1528020000</a>	渡り配線コネクタ (端子), 接続されている, 橙色, 32 A, 極数: 7, ピッチ
GTIN (EAN)	4050118332780	(mm) (P): 6.10, 絶縁: はい, 幅: 40.4 mm
数量	20 ST	
種別	ZQV 4N/7 BL	バージョン
注文番号	<a href="#">1528180000</a>	渡り配線コネクタ (端子), 接続されている, 青色, 32 A, 極数: 7, ピッチ
GTIN (EAN)	4050118333114	(mm) (P): 6.10, 絶縁: はい, 幅: 40.4 mm
数量	20 ST	
種別	ZQV 4N/7 RD	バージョン
注文番号	<a href="#">2460770000</a>	渡り配線コネクタ (端子), 接続されている, 赤色, 32 A, 極数: 7, ピッチ
GTIN (EAN)	4050118476194	(mm) (P): 6.10, 絶縁: はい, 幅: 40.4 mm
数量	20 ST	
種別	ZQV 4N/8	バージョン
注文番号	<a href="#">1528030000</a>	渡り配線コネクタ (端子), 接続されている, 橙色, 32 A, 極数: 8, ピッチ
GTIN (EAN)	4050118332841	(mm) (P): 6.10, 絶縁: はい, 幅: 46.5 mm
数量	20 ST	
種別	ZQV 4N/8 BL	バージョン
注文番号	<a href="#">1528190000</a>	渡り配線コネクタ (端子), 接続されている, 青色, 32 A, 極数: 8, ピッチ
GTIN (EAN)	4050118332858	(mm) (P): 6.10, 絶縁: はい, 幅: 46.5 mm
数量	20 ST	
種別	ZQV 4N/8 RD	バージョン
注文番号	<a href="#">2460760000</a>	渡り配線コネクタ (端子), 接続されている, 赤色, 32 A, 極数: 8, ピッチ
GTIN (EAN)	4050118476187	(mm) (P): 6.10, 絶縁: はい, 幅: 46.5 mm
数量	20 ST	
種別	ZQV 4N/9	バージョン
注文番号	<a href="#">1528070000</a>	渡り配線コネクタ (端子), 接続されている, 橙色, 32 A, 極数: 9, ピッチ
GTIN (EAN)	4050118332797	(mm) (P): 6.10, 絶縁: はい, 幅: 52.6 mm
数量	20 ST	
種別	ZQV 4N/9 BL	バージョン
注文番号	<a href="#">1528220000</a>	渡り配線コネクタ (端子), 接続されている, 青色, 32 A, 極数: 9, ピッチ
GTIN (EAN)	4050118333107	(mm) (P): 6.10, 絶縁: はい, 幅: 52.6 mm
数量	20 ST	
種別	ZQV 4N/9 RD	バージョン
注文番号	<a href="#">2460750000</a>	渡り配線コネクタ (端子), 接続されている, 赤色, 32 A, 極数: 9, ピッチ
GTIN (EAN)	4050118476170	(mm) (P): 6.10, 絶縁: はい, 幅: 52.6 mm
数量	20 ST	

## マーカーホルダー



マーカーホルダーは、5 または 5.1 mm ピッチの標準マーカーを追加で取り付けることができます。斜め型ホルダーはオプションで一緒にスナップ可能で、Klippon® コネクトモジュラー端子台のすべての標準マーキングチャンネルに設置できます。対応マーカーの種別は、指定印字ホルダーの各アクセサリの下で確認できます。

## WDK 4N

Weidmüller Interface GmbH &amp; Co. KG

Klingenbergstraße 26

D-32758 Detmold

Germany

www.weidmueller.com

## アクセサリ

## 一般注文データ

種別	BZT 1 WS 10/5	バージョン
注文番号	<a href="#">1805490000</a>	アクセサリ, マーカーホルダー
GTIN (EAN)	4032248270231	
数量	100 ST	
種別	BZT 1 ZA WS 10/5	バージョン
注文番号	<a href="#">1805520000</a>	アクセサリ, マーカーホルダー
GTIN (EAN)	4032248270248	
数量	100 ST	

## WS 8/6



## WS/ DEK

MultiMark 端子台マーカーは、ふたつのコンポーネントから構成される革新的な複合材を使用しています。マーカーのハードベースの外形がコネクタにしっかりとハマります。弾性表面仕上げにより、マーカーの取り付けが容易になります。この特殊なパンチ加工材は、特に長い端子台で積み重なりがちなわずかな間隔の違いに対応するために、ストリップの伸張を可能にします。別の1点の長所：表面材の優れた印刷適性により、耐久性および摩耗耐性に優れたラベリングを実現します。300 dpiの印刷分解能で、非常に読みやすい表記が得られます。

## MultiMark で得られるメリット

- 強固な保持と耐久性に優れた印刷
- 連続ストリップにより、設置時間を節約
- 革新的な複合材質により容易に取り付け可能
- 最適な読みやすさを実現する大きな印字フィールド
- 製造元に依存しない事による柔軟性

## 一般注文データ

種別	WS 8/6 MM WS	バージョン
注文番号	<a href="#">2007160000</a>	WS, 端子マーカー, 8 x 6 mm, Weidmueller, 白色
GTIN (EAN)	4050118391879	
数量	600 ST	