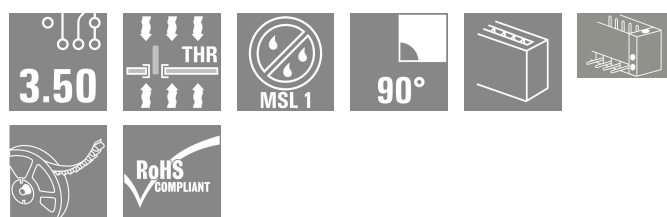


## SL-SMT 3.50/10/90F 3.2SN BK RL

Weidmüller Interface GmbH & Co. KG  
Klingenbergstraße 26  
D-32758 Detmold  
Germany

www.weidmueller.com

## 製品イメージ



高耐熱性オス型ヘッダー、ピッチ 3.50 mm。

- プラグ接続方向は、PCB に対して平行 (90°)、直線 (180°)、または傾斜角付き (135°) です
- # ハウジングのバリエーション：サイドクローズ (G)、ねじフランジ (F)、はんだフランジ (LF)、スナップオンはんだフランジ (RF)
- SMT プロセスに最適化
- 総合的なピン長 3.2 mm は、すべてのはんだ付け手法に対応しています
- リフローはんだ付け手法に最適なピン長 1.5 mm
- 箱入り (BX) またはテープオンリール (RL) 梱包
- オス型ヘッダへのコーディング取付可

## 一般注文データ

バージョン	プリント基板用プラグインコネクタ, オス型ヘッダー, フランジ, THT/THRはんだ接続, 3.50 mm, 極数: 10, 90°, ソルダピン長 (l): 3.2 mm, 錫メッキ, 黒色, Tape
注文番号	<a href="#">1041840000</a>
種別	SL-SMT 3.50/10/90F 3.2SN BK RL
GTIN (EAN)	4032248773176
数量	385 items
製品データ	IEC: 320 V / 15 A UL: 300 V / 10 A
パッケージ	Tape

## SL-SMT 3.50/10/90F 3.2SN BK RL

Weidmüller Interface GmbH & Co. KG  
Klingenbergstraße 26  
D-32758 Detmold  
Germany

www.weidmueller.com

## 技術データ

## 承認

MAMID承認件数



ROHS	適合
UL File Number Search	<a href="#">UL ウェブサイト</a>
証明書番号 (UR)	E60693

## 寸法と重量

深さ	11.1 mm	奥行き (インチ)	0.437 inch
高さ	10.7 mm	高さ (インチ)	0.4213 inch
下位バージョンの高さ	7.5 mm	幅	42 mm
幅 (インチ)	1.6535 inch	正味重量	4.68 g

## 環境製品コンプライアンス

RoHS 対応状況	準拠 (免除なし)
REACH SVHC	0.1wt%を超えるSVHCは含まれていません
製品のカーボンフットプリント	クレードルからゲート 0,042 kg CO2 eq.

## システム仕様

製品ファミリー	OMNIMATE信号 - シリーズBL/SL 3.50		
接続方式	基板接続		
PCB の取り付け	THT/THRはんだ接続		
ピッチ (mm) (P)	3.50 mm		
ピッチ (インチ) (P)	0.138 "		
外向きエルボ	90°		
極数	10		
極当たりソルダーピン数	1		
ソルダーピン長 (l)	3.2 mm		
ソルダーピン長 公差	0 / -0.3 mm		
はんだピン寸法	d = 1.2 mm, 八角形		
はんだピンの寸法= d公差	0 / -0.03 mm		
ソルダーアイレット穴直径 (D)	1.4 mm		
ソルダーアイレット穴直径公差 (D)	+0.1 mm		
はんだパッドの外径	2.3 mm		
テンプレート開口径	2.1 mm		
L1 (mm)	31.50 mm		
L1 (インチ)	1.240 "		
行数	1		
ピンモデルシリーズ数量	1		
DIN VDE 57 106に適合したタッチセーフ保護	フィンガーセーフプラグ抜き/バックオブハンドセーフのプラグ抜き		
DIN VDE 0470に適合したタッチセーフ保護	IP20接続/IP10接続解除		
保護度合い	IP10		
体積抵抗	≤5 mΩ		
コーディング可能	はい		
プラグング回数	25		
差し込み力/極、最大.	6 N		
引張強度/極、最大.	6 N		
締付けトルク	トルクタイプ	取付けねじ, PCB	
	使用状況の情報	締付けトルク	最小: 0.1 Nm

## SL-SMT 3.50/10/90F 3.2SN BK RL

Weidmüller Interface GmbH & Co. KG  
Klingenbergstraße 26  
D-32758 Detmold  
Germany

www.weidmueller.com

## 技術データ

推奨ねじ	最大. 部品番号	0.15 Nm <a href="#">PTSC KA 2.2X4.5 WN1412</a>
------	-------------	---

## 材料データ

絶縁材	LCP GF	色	黒色
カラーチャート (類似)	RAL 9011	絶縁材グループ	IIIa
比較追跡指数 (CTI)	≥ 175	Moisture Level (MSL)	1
UL 94 可燃性等級	V-0	接点材質	銅合金
接触表面	錫メッキ	はんだ接続の層構造	2...3 µm Ni / 5...7 µm Sn
プラグ接点の層構造	2...3 µm Ni / 5...7 µm Sn	保管温度、最小	-40 °C
保管温度、最大	70 °C	動作温度、最小	-50 °C
動作温度、最大	100 °C	温度範囲、設置、最小	-30 °C
温度範囲、設置、最大	100 °C		

## IEC規格に準拠した公称データ

標準に準拠して検査済	IEC 60664-1, IEC 61984	定格電流、最小極数 (Tu=20°C)	15 A
定格電流、最大極数 (Tu=20°C)	12 A	定格電流、最小極数 (Tu=40°C)	13 A
定格電流、最大極数 (Tu=40°C)	10 A	サージ電圧等級の定格電圧/汚染度 II/2	320 V
サージ電圧等級の定格電圧/汚染度 III/2	160 V	サージ電圧等級の定格電圧 / 汚染度 III/3	160 V
サージ電圧等級の定格インパルス電圧/ 汚染度 II/2	2.5 kV	サージ電圧等級の定格インパルス電圧/ 汚染度 III/2	2.5 kV
サージ電圧等級の定格インパルス電圧/ 汚染度 III/3	2.5 kV	短時間耐電流抵抗	3 x 1sで100 A

## CSAに準拠した公称データ

試験制度 (CSA)	CSA	証明書番号 (CSA)	200039-1176845
定格電圧 (グループ B/CSA 使用)	300 V	定格電圧 (グループ D/CSA 使用)	300 V
定格電流 (グループ B/CSA 使用)	10 A	定格電流 (グループ D/CSA 使用)	10 A
認可値の参照	仕様は最大値です - 詳細については承認証明書を参照してください。		

## UL 1059に準拠した公称データ

試験制度 (UR)	UR	証明書番号 (UR)	E60693
定格電圧 (グループ B / UL 1059 使用)	300 V	定格電圧 (グループ D / UL 1059 使用)	300 V
定格電流 (グループ B / UL 1059 使用)	10 A	定格電流 (グループ D / UL 1059 使用)	10 A
承認値への参照	仕様は最大値です - 詳細については承認証明書を参照してください。		

## 梱包

ESD レベルのパッケージ	静電気散逸	パッケージ	Tape
VPE 長	332.00 mm	VPE幅	332.00 mm
VPEの高さ	63.00 mm	テープの深さ (T2)	12.10 mm
テープ幅 (W)	56 mm	テープポケットの深さ (K0)	11.60 mm
テープポケットの高さ (A0)	11.41 mm	テープポケット幅 (B0)	43.70 mm
テープポケットの分離 (P1)	16.00 mm	テープホールの分離 (E)	1.75 mm
テープポケットの分離 (F)	26.20 mm	テープリール径φ (A)	330 mm
表面抵抗	Rs = 109 - 1012 Ω		

## SL-SMT 3.50/10/90F 3.2SN BK RL

Weidmüller Interface GmbH & Co. KG  
 Klingenbergstraße 26  
 D-32758 Detmold  
 Germany

## 技術データ

www.weidmueller.com

## 重要なメモ

IPC準拠	適合性：製品の開発、製造、および出荷は、国際的に認められた基準と基準に従って行なわれ、データシートに記載された保証された特性を遵守します。IPC-A-610「クラス2」に準拠して装飾的な特性を満たします。製品に関するさらなる請求は、要求に応じて評価できます。
注意事項	<ul style="list-style-type: none"> <li>• Gold-plated contact surfaces on request</li> <li>• Rated current related to rated cross-section &amp; min. No. of poles.</li> <li>• Diameter of solder eyelet D = 1.4+0.1mm</li> <li>• Solder eyelet diameter D = 1.5 + 0.1 mm, from 9 poles</li> <li>• P on drawing = pitch</li> <li>• Rated data refer only to the component itself. Clearance and creepage distances to other components are to be designed in accordance with the relevant application standards.</li> <li>• For additional mechanical support for male connectors with screw flange (...F), we recommend an additional cable gland with fastening screws (sheet metal screw ISO 1481-ST 2.2x4.5 C or ISO 7049-ST 2.2x4.5 C – see Accessories). Cable gland only permitted before soldering.</li> <li>• In accordance with IEC 61984, OMNIMATE-connectors are connectors without breaking capacity (COC). During designated use, connectors are not allowed to be engaged or disengaged when live or under load</li> <li>• Long term storage of the product with average temperature of 50 °C and maximum humidity 70%, 36 months</li> </ul>

## 分類

ETIM 8.0	EC002637	ETIM 9.0	EC002637
ETIM 10.0	EC002637	ECLASS 14.0	27-46-02-01
ECLASS 15.0	27-46-02-01		

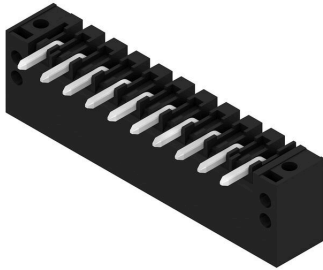
SL-SMT 3.50/10/90F 3.2SN BK RL

Weidmüller Interface GmbH & Co. KG  
 Klingenbergstraße 26  
 D-32758 Detmold  
 Germany

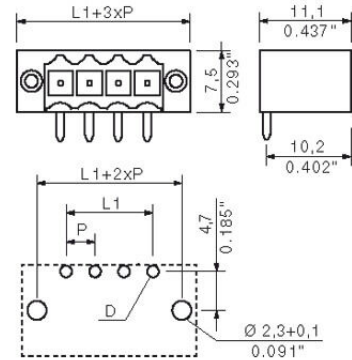
www.weidmueller.com

図面

製品イメージ



寸法図



$L1 = 31.50 \text{ mm} \mid P = 3.50 \text{ mm}$

寸法図



寸法図



使用例



## SL-SMT 3.50/10/90F 3.2SN BK RL

Weidmüller Interface GmbH & Co. KG  
Klingenbergstraße 26  
D-32758 Detmold  
Germany

www.weidmueller.com

## アクセサリ

## コーディングパーツ



続すべきものだけを接続：適切な場所に適切な接続を提供します。

コーディングエレメントとロックングデバイスは、製造工程と運用中の接続エレメントを明確に割り当てます。コーディングエレメントとロックングデバイスは、ケーブルの組立前または組立中に取付できます。ワイドüミューラーでは、オンライン上でコンフィギュレータを使用し、事前に仕様を設定することができます。プリント基板への誤った組立てや、接続部品の誤挿入を防止します。

利点は、製造時のトラブルシューティングを無くし、ユーザーによる操作ミスを防ぐことができます。

## 一般注文データ

種別	BL SL 3.5 KO OR	バージョン	
注文番号	<a href="#">1693430000</a>	プリント基板用プラグインコネクタ, アクセサリ, コーディングパーツ,	
GTIN (EAN)	4008190867447	橙色, 極数: 1	
数量	100 ST		

## LED ライトガイド



効果的：LEDとフロントパネルをつなぐ役割を果たします。

フラッドライトインジケータは、特別な設計をすることなく、スイッチング状態をモニターすることができます。プラスチック製のライトパイプは、基板に実装したLEDからの光をフロントパネルにモニターして表示します。光ファイバエレメントは、関連する 90° 屈曲オスコネクタ (90° 出口方向) の背面で簡易にクリップ留めされています。入射光ビームの高さが異なるバージョンでは、設計や高さが異なる LED で最大の光効率が得られます。

既存のソリューションと比較した場合の利点：

- フロントパネル裏にLED回路を挿入する必要なし。
- 「長い脚」のLEDは不要
- 光ファイバケーブル屈曲による最大の光効率
- 出射光束が円形であるため、フロントプレートの穴あけ加工が容易。
- 空間距離と沿面距離を適切に保つことが容易。
- 少ない極数用に分割することが可能。

結果：製造工程の簡略化、コスト削減、設計の簡略化

## 一般注文データ

種別	SL 3.5 FLA 1.5/8	バージョン	
注文番号	<a href="#">1597510000</a>	プリント基板用プラグインコネクタ, アクセサリ, 投光照明表示, 透明,	
GTIN (EAN)	4008190127541	極数: 1	
数量	50 ST		
種別	SL 3.5 FLA 2.3/8	バージョン	
注文番号	<a href="#">1597520000</a>	プリント基板用プラグインコネクタ, アクセサリ, 投光照明表示, 透明,	
GTIN (EAN)	4008190120566	極数: 1	
数量	50 ST		
種別	SL 3.5 FLA 4.0/8	バージョン	
注文番号	<a href="#">1597530000</a>	プリント基板用プラグインコネクタ, アクセサリ, 投光照明表示, 透明,	
GTIN (EAN)	4008190075699	極数: 1	
数量	50 ST		

## SL-SMT 3.50/10/90F 3.2SN BK RL

Weidmüller Interface GmbH & Co. KG  
Klingenbergstraße 26  
D-32758 Detmold  
Germany

www.weidmueller.com

## アクセサリ

種別	SL 3.5 FLA 1.5/1.75/8	バージョン
注文番号	<a href="#">1597630000</a>	プリント基板用プラグインコネクタ, アクセサリ, 投光照明表示, 透明,
GTIN (EAN)	4008190148386	極数: 1
数量	50 ST	
種別	SL 3.5 FLA 2.3/1.75/8	バージョン
注文番号	<a href="#">1597640000</a>	プリント基板用プラグインコネクタ, アクセサリ, 投光照明表示, 透明,
GTIN (EAN)	4008190011321	極数: 1
数量	25 ST	
種別	SL 3.5 FLA 4.0/1.75/8	バージョン
注文番号	<a href="#">1597650000</a>	プリント基板用プラグインコネクタ, アクセサリ, 投光照明表示, 透明,
GTIN (EAN)	4008190027773	極数: 1
数量	50 ST	

## コーディングパーツ



続すべきものだけを接続：適切な場所に適切な接続を提供します。

コーディングエレメントとロックングデバイスは、製造工程と運用中の接続エレメントを明確に割り当てます。コーディングエレメントとロックングデバイスは、ケーブルの組立前または組立中に取付できます。ワイドüミューラーでは、オンライン上でコンフィギュレータを使用し、事前に仕様を設定することができます。

プリント基板への誤った組立てや、接続部品の誤挿入を防止します。

利点は、製造時のトラブルシューティングを無くし、ユーザーによる操作ミスを防ぐことができます。

## 一般注文データ

種別	BL SL 3.5 KO SW	バージョン
注文番号	<a href="#">1610100000</a>	プリント基板用プラグインコネクタ, アクセサリ, コーディングパーツ,
GTIN (EAN)	4008190187637	黒色, 極数: 1
数量	100 ST	