

WDU 6 GE

Weidmüller Interface GmbH & Co. KG

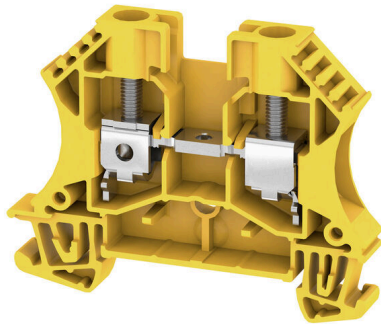
Klingenbergstraße 26

D-32758 Detmold

Germany

www.weidmueller.com

製品イメージ



電力、信号、データのフィードスルー転送は、電気工学や制御盤構築における一般的な要件です。絶縁材、接続システム、および端子台の形状が、差別化を左右する機能です。フィードスルー端子台は、1つまたは複数の導体を結合および/または接続するのに適しています。ひとつ以上の接続レベルが、同じ電位上にあるか、もしくは互いに絶縁されている可能性があります。

一般注文データ

バージョン	フィードスルー端子台, ねじ接続, 黄色, 6 mm ² , 41 A, 800 V, 接続数: 2
注文番号	1040220000
種別	WDU 6 GE
GTIN (EAN)	4008190942823
数量	100 items

WDU 6 GE

Weidmüller Interface GmbH & Co. KG
Klingenbergstraße 26
D-32758 Detmold
Germany

技術データ

www.weidmueller.com

承認

MAMID承認件数



ROHS	適合
UL File Number Search	UL ウェブサイト
証明書番号 (UR)	E60693
証明書番号 (cURusEX)	E184763

寸法と重量

深さ	46.5 mm	奥行き (インチ)	1.8307 inch
DIN レールを含む奥行き	47 mm	高さ	60 mm
高さ (インチ)	2.3622 inch	幅	7.9 mm
幅 (インチ)	0.311 inch	正味重量	13.13 g

温度

保管温度	-25 °C...55 °C	周囲温度	-60 °C...85 °C
連続動作温度、最小	-60 °C	連続動作温度、最大	130 °C

環境製品コンプライアンス

RoHS 対応状況	準拠 (免除なし)
REACH SVHC	0.1wt%を超えるSVHCは含まれていません
製品のカーボンフットプリント	クレードルからゲート 0,117 kg CO2 eq.

CSA評価データ

配線の最大断面 (CSA)	8 AWG	電圧規模C (CSA)	600 V
電流の規模C (CSA)	50 A	証明書番号 (CSA)	200039-1057876
配線の最小断面 (CSA)	22 AWG		

UL評価データ

導体サイズ工場配線最大 (UR)	8 AWG	電流の規模C (UR)	50 A
電圧規模C (UR)	600 V	導体サイズ工場配線最小 (UR)	22 AWG
証明書番号 (UR)	E60693	導体サイズフィールド配線最小 (UR)	22 AWG
導体サイズフィールド配線最大 (UR)	8 AWG		

クランプ可能な導体 (H05V/H07V) 2個、等断面 (定格接続)

配線接続断面、ワイヤエンドフェルール 2.5 mm ² 付 DIN 46228/1 の細径撚線、2本のク ランプ可能な配線、最大	2.5 mm ²	配線接続断面、ワイヤエンドフェルール 0.5 mm ² 付 DIN 46228/1 の細径撚線、2本のク ランプ可能な配線、最小	0.5 mm ²
配線断面、細径撚線、2本のクランプ可 能な配線、最大	2.5 mm ²	配線接続断面、細径撚線、2本のクラン プ可能な配線、最小	0.5 mm ²

作成日 12.03.2026 07:55:26 MEZ

カタログステータス / 図面

WDU 6 GE

Weidmüller Interface GmbH & Co. KG
Klingenbergstraße 26
D-32758 Detmold
Germany

技術データ

www.weidmueller.com

クランプ用コンダクタ (定格接続)

IEC 60947-1 準拠のゲージ	A5																																																															
導体接続断面積 AWG、最大	AWG 8																																																															
接続方向	横向きに																																																															
締付けトルク、最大	1.6 Nm																																																															
締付けトルク、最小	0.8 Nm																																																															
被覆剥き長さ	12 mm																																																															
接続方式	ねじ接続																																																															
接続数	2																																																															
クランプ範囲、最大	10 mm ²																																																															
クランプ範囲、最小	0.22 mm ²																																																															
クランプネジ	M 3.5																																																															
刃寸法	0.8 x 4.0 mm																																																															
配線接続断面 AWG、最小	AWG 26																																																															
配線接続断面、ワイヤエンドフェルール 6 mm ² 付 DIN 46228/4 の細径撚線、最大																																																																
配線接続断面、ワイヤエンドフェルール 0.22 mm ² 付 DIN 46228/4 の細径撚線、最小																																																																
配線接続断面、ワイヤエンドフェルール 6 mm ² 付 DIN 46228/1 の細径撚線、最大																																																																
配線接続断面、ワイヤエンドフェルール 0.22 mm ² 付 DIN 46228/1 の細径撚線、最小																																																																
配線接続断面、細径撚線、最大	10 mm ²																																																															
配線接続断面、細径撚線、最小	0.22 mm ²																																																															
接続断面、撚線、最大	10 mm ²																																																															
接続断面、撚線、最小	0.22 mm ²																																																															
ツインワイヤエンドフェルール、最大	4 mm ²																																																															
ツインワイヤエンドフェルール、最小	0.5 mm ²																																																															
DMS電動ドライバーによるトルクレベル3																																																																
配線接続断面ソリッドコア、最大	10 mm ²																																																															
配線接続断面、ソリッドコア、最小	0.22 mm ²																																																															
接続断面、細径撚線、最小	0.22 mm ²																																																															
クランプ導体	<table border="1"> <tr> <td>接続仕様</td> <td>ねじ接続</td> </tr> <tr> <td rowspan="4">導体接続断面</td> <td>種別</td> <td>固定式、H05(07) V-U</td> </tr> <tr> <td>最小</td> <td>0.5 mm²</td> </tr> <tr> <td>最大</td> <td>10 mm²</td> </tr> <tr> <td>公称</td> <td>6 mm²</td> </tr> <tr> <td rowspan="4">フェルール端子</td> <td rowspan="3">被覆剥き長さ</td> <td>最小</td> <td>12 mm</td> </tr> <tr> <td>最大</td> <td>12 mm</td> </tr> <tr> <td>公称</td> <td>12 mm</td> </tr> <tr> <td>締付けトルク</td> <td>最小</td> <td>0.8 Nm</td> </tr> <tr> <td></td> <td></td> <td>最大</td> <td>1.6 Nm</td> </tr> <tr> <td>接続仕様</td> <td>ねじ接続</td> </tr> <tr> <td rowspan="4">導体接続断面</td> <td>種別</td> <td>撚線、H07V-R</td> </tr> <tr> <td>最小</td> <td>1.5 mm²</td> </tr> <tr> <td>最大</td> <td>10 mm²</td> </tr> <tr> <td>公称</td> <td>6 mm²</td> </tr> <tr> <td rowspan="4">フェルール端子</td> <td rowspan="3">被覆剥き長さ</td> <td>最小</td> <td>12 mm</td> </tr> <tr> <td>最大</td> <td>12 mm</td> </tr> <tr> <td>公称</td> <td>12 mm</td> </tr> <tr> <td>締付けトルク</td> <td>最小</td> <td>0.8 Nm</td> </tr> <tr> <td></td> <td></td> <td>最大</td> <td>1.6 Nm</td> </tr> <tr> <td>接続仕様</td> <td>ねじ接続</td> </tr> <tr> <td rowspan="4">導体接続断面</td> <td>種別</td> <td>細線仕様、H05(07) V-K</td> </tr> <tr> <td>最小</td> <td>0.5 mm²</td> </tr> <tr> <td>最大</td> <td>10 mm²</td> </tr> <tr> <td>公称</td> <td>6 mm²</td> </tr> </table>	接続仕様	ねじ接続	導体接続断面	種別	固定式、H05(07) V-U	最小	0.5 mm ²	最大	10 mm ²	公称	6 mm ²	フェルール端子	被覆剥き長さ	最小	12 mm	最大	12 mm	公称	12 mm	締付けトルク	最小	0.8 Nm			最大	1.6 Nm	接続仕様	ねじ接続	導体接続断面	種別	撚線、H07V-R	最小	1.5 mm ²	最大	10 mm ²	公称	6 mm ²	フェルール端子	被覆剥き長さ	最小	12 mm	最大	12 mm	公称	12 mm	締付けトルク	最小	0.8 Nm			最大	1.6 Nm	接続仕様	ねじ接続	導体接続断面	種別	細線仕様、H05(07) V-K	最小	0.5 mm ²	最大	10 mm ²	公称	6 mm ²
接続仕様	ねじ接続																																																															
導体接続断面	種別	固定式、H05(07) V-U																																																														
	最小	0.5 mm ²																																																														
	最大	10 mm ²																																																														
	公称	6 mm ²																																																														
フェルール端子	被覆剥き長さ	最小	12 mm																																																													
		最大	12 mm																																																													
		公称	12 mm																																																													
	締付けトルク	最小	0.8 Nm																																																													
		最大	1.6 Nm																																																													
接続仕様	ねじ接続																																																															
導体接続断面	種別	撚線、H07V-R																																																														
	最小	1.5 mm ²																																																														
	最大	10 mm ²																																																														
	公称	6 mm ²																																																														
フェルール端子	被覆剥き長さ	最小	12 mm																																																													
		最大	12 mm																																																													
		公称	12 mm																																																													
	締付けトルク	最小	0.8 Nm																																																													
		最大	1.6 Nm																																																													
接続仕様	ねじ接続																																																															
導体接続断面	種別	細線仕様、H05(07) V-K																																																														
	最小	0.5 mm ²																																																														
	最大	10 mm ²																																																														
	公称	6 mm ²																																																														

WDU 6 GE

Weidmüller Interface GmbH & Co. KG

Klingenbergstraße 26

D-32758 Detmold

Germany

www.weidmueller.com

技術データ

フェルルール端子

被覆剥き長さ

最小: 12 mm

最大: 12 mm

公称: 12 mm

締付けトルク

最小: 0.8 Nm

最大: 1.6 Nm

クランプ用コンダクタ (追加接続)

接続種別、追加接続

ねじ接続

システム仕様

バージョン

ねじ接続, ねじ込み可能な
交差接続用, コネクタ無し
の終端部

エンドカバープレートの要求

はい

電位数

1

レベル数

1

レベルごとのクランプポイント数

2

層ごとの電位数

1

内部で交差接続されたレベル

いいえ

PE 接続

いいえ

取り付けレール

TS 35

N 関数

いいえ

PE 関数

いいえ

PEN 関数

いいえ

全般

導体接続断面積 AWG、最大

AWG 8

配線接続断面 AWG、最小

AWG 26

標準

IEC 60947-7-1

取り付けレール

TS 35

材料データ

基本材質

Wemid

色

黄色

UL 94 可燃性等級

V-0

評価データ

定格断面

6 mm²

定格電圧

800 V

定格 DC 電圧

800 V

公称電流

41 A

最大導体電流

57 A

標準

IEC 60947-7-1

IEC 60947-7-x 準拠の容量抵抗

0.78 mΩ

定格インパルス耐電圧

8 kV

IEC 60947-7-xに準拠した出力損失

1.31 W

汚染度

3

評価データ IECEx/ATEX

証明書番号 (ATEX)

DEMKO14ATEX1338U

証明書番号 (IECEx)

IECExULD14.0005U

最大電圧 (ATEX)

690 V

電流 (ATEX)

41 A

最大導体断面積 (ATEX)

10 mm²

最大電圧 (IECEx)

690 V

電流 (IEEX)

41 A

最大導体断面積 (IECEx)

10 mm²

マーキング EN 60079-7

Ex eb II C Gb

Ex 2014/34/EU ラベル

II 2 G D

追加の技術データ

開放側面

右

類似端子数

1

爆発試験バージョン

はい

取り付け方式

嵌合仕様

分類

ETIM 8.0

EC000897

ETIM 9.0

EC000897

ETIM 10.0

EC000897

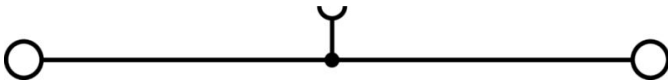
ECLASS 14.0

27-25-01-01

ECLASS 15.0

27-25-01-01

図面



WDU 6 GE

Weidmüller Interface GmbH & Co. KG

Klingenbergstraße 26

D-32758 Detmold

Germany

www.weidmueller.com

アクセサリ

渡り配線



隣接する端子台に対する電位分布または乗算は、渡り配線を介して実現されます。また、追加の配線作業を容易に回避することができます。電極が破損しても、端子台の接触信頼性は確保されます。当社の品揃えは、モジュラー式端子台用での差し込み式でネジ固定可能な渡り配線システムを提供します。

一般注文データ

種別	WQV 6/2	バージョン
注文番号	1052360000	渡り配線コネクタ (端子), ねじ込み, 黄色, 57 A, 極数: 2, ピッチ (mm)
GTIN (EAN)	4008190075866	(P): 8.00, 絶縁: はい, 幅: 7.6 mm
数量	50 ST	
種別	WQV 6/3	バージョン
注文番号	1054760000	渡り配線コネクタ (端子), ねじ込み, 黄色, 57 A, 極数: 3, ピッチ (mm)
GTIN (EAN)	4008190174163	(P): 8.00, 絶縁: はい, 幅: 7.6 mm
数量	50 ST	
種別	WQV 6/4	バージョン
注文番号	1054860000	渡り配線コネクタ (端子), ねじ込み, 黄色, 57 A, 極数: 4, ピッチ (mm)
GTIN (EAN)	4008190180799	(P): 8.00, 絶縁: はい, 幅: 7.6 mm
数量	50 ST	
種別	WQV 6/10	バージョン
注文番号	1052260000	渡り配線コネクタ (端子), ねじ込み, 黄色, 57 A, 極数: 10, ピッチ (mm)
GTIN (EAN)	4008190153977	(P): 8.00, 絶縁: はい, 幅: 7.6 mm
数量	20 ST	

エンドプレートと分離プレート



分離プレートとエンドプレートは端子台にとって不可欠なアクセサリです。分離プレートは、異なる電位や機能グループを光学および電気的に分離し、安全性を高め、制御盤内部の構造を明確にします。エンドプレートは端子台列の側面を閉じ、通電部分との接触を防ぎ、清潔で安定した仕上がりを確保します。どちらのコンポーネントも、それぞれのWeidmüller端子台シリーズに正確に適合しており、安全でコンプライアンスに準拠したプロフェッショナルな配線に役立ちます。

一般注文データ

種別	WAP 2.5-10	バージョン
注文番号	1050000000	端子用エンドプレート, ダークベージュ, 高さ: 56 mm, 幅: 1.5 mm,
GTIN (EAN)	4008190103149	V-0, Wemid, 嵌合仕様: いいえ
数量	50 ST	
種別	WAP 2.5-10 BL	バージョン
注文番号	1050080000	端子用エンドプレート, 青色, 高さ: 56 mm, 幅: 1.5 mm, V-0, Wemid,
GTIN (EAN)	4008190136611	嵌合仕様: いいえ
数量	50 ST	

WDU 6 GE

Weidmüller Interface GmbH & Co. KG

Klingenbergstraße 26

D-32758 Detmold

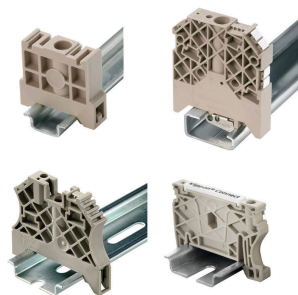
Germany

www.weidmueller.com

アクセサリ

種別	WAP 16+35 WTW 2.5-10	バージョン
注文番号	1050100000	端子エンドプレートおよび隔壁, ダークベージュ, 高さ: 56 mm, 幅: 1.5
GTIN (EAN)	4008190079901	mm, V-0, Wemid
数量	20 ST	
種別	WAP 16+35 WTW 2.5-10 BL	バージョン
注文番号	1050180000	端子エンドプレートおよび隔壁, 青色, 高さ: 56 mm, 幅: 1.5 mm, V-0,
GTIN (EAN)	4008190013899	Wemid
数量	20 ST	

エンドブラケット



ワイドミュラーの製品は、端子レールに対する安定的で信頼性の高い取り付けを保証し、スライドを防ぐエンドブラケットを含んでいます。ネジ有り/無しのバージョンも利用できます。エンドブラケットには、グループマーカー対応のマーキングオプション、およびテストプラグホルダーが含まれます。

一般注文データ

種別	WEW 35/2	バージョン
注文番号	1061200000	エンドブラケット, ダークベージュ, TS 35, HB, Wemid, 幅: 8 mm, 100
GTIN (EAN)	4008190030230	°C
数量	50 ST	

テストアダプターとテストソケット



端子台とテスト機器の間の電氣的接続には、テストアダプターとテストプラグが使用されます。これにより、電気接点を配線状態で確立でき、測定を容易に行うことができます。

一般注文データ

種別	WTA 3 WDU4	バージョン
注文番号	1632350000	テストアダプター (端子), 1.5 mm ² , 250 V, 6 A
GTIN (EAN)	4008190209711	
数量	25 ST	

WDU 6 GE

Weidmüller Interface GmbH & Co. KG

Klingenbergstraße 26

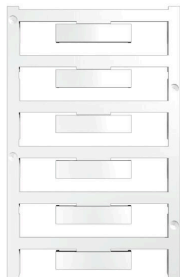
D-32758 Detmold

Germany

www.weidmueller.com

アクセサリ

空白



WADコネクタマーカは、W シリーズ端子、WEW 35/2 および ZEW 35/2 のエンドブラケットに適しています。マーカは、カスタム印字または稲妻記号付きの標準印刷で、空白のマーカとして使用できます。WAD MultiCard マーカは、PrintJet CONNECT プリンターでのラベリングに適しています。カスタム印字の場合：お客様のラベリング仕様に関しては、当社のラベリングソフトウェア、M-PrintPRO または M-PrintPRO Online (インストール未実施) のファイルをお送りください。

一般注文データ

種別	WAD 8 MC NE WS	バージョン
注文番号	1112940000	グループマーカ、カバー、33.3 x 8 mm、ピッチ (mm) (P): 8.00 WDU
GTIN (EAN)	4032248891825	4, WEW 35/2, ZEW 35/2, 白色
数量	48 ST	
種別	WAD 8 MC NE GE	バージョン
注文番号	1112950000	グループマーカ、カバー、33.3 x 8 mm、ピッチ (mm) (P): 8.00 WDU
GTIN (EAN)	4032248891696	4, WEW 35/2, ZEW 35/2, 黄色
数量	48 ST	
種別	DEK 5/8 MC NE WS	バージョン
注文番号	1856740000	Dekafix, 端子マーカ、5 x 8 mm、ピッチ (mm) (P): 8.00 Weidmueller,
GTIN (EAN)	4032248400850	白色
数量	800 ST	
種別	WS 12/8 PLUS MC NE WS	バージョン
注文番号	1906000000	WS, 端子マーカ、12 x 8 mm、ピッチ (mm) (P): 8.00 Weidmueller, 白
GTIN (EAN)	4032248528158	色
数量	420 ST	

SchT グループマーカキャリア



CHT 5 S グループタグキャリアは、TS 32 取り付けレール (G レール) または TS 35 取付レール (トップハットレール) に直接クリップ固定されています。したがって、端子とその種別に関係なく、端子ストリップにラベリングを実施できます。

SchT 5 と SchT 5S には、ESO 5、STR 5 保護ストリップが取り付けられています。

SchT 7 は、クランプネジに容易にアクセス可能な差し込み板対応のヒンジ付属グループタグキャリアです。

SchT 7 には、ESO 7、STR 7 の保護ストリップまたは DEK 5 が取り付けられています。

差し込み板および保護ストリップは、「アクセサリ」の下にあります。

一般注文データ

種別	SCHT 7	バージョン
注文番号	0517960000	SCHT, 端子マーカ、39.3 x 8 mm、ピッチ (mm) (P): 7.00
GTIN (EAN)	4008190001742	Weidmueller, 白色
数量	20 ST	

WDU 6 GE

Weidmüller Interface GmbH & Co. KG
Klingenbergstraße 26
D-32758 Detmold
Germany

www.weidmueller.com

アクセサリ

ZGB 旋回可能グループタグホルダー



ZGB 15 は、ヒンジ付属グループタグキャリアです。タグキャリアは、dekafix 5、WS12/5 端子マーカーまたは差し込み板 ESO15 を保持できます。
ZGB 30 は、ヒンジ付属グループタグキャリアです。タグキャリアは、dekafix 5、WS12/5 端子マーカーまたは差し込み板 ESO7 を保持できます。
差し込み板と保護ストリップは「アクセサリ」の下にあります。

一般注文データ

種別	ZGB 15	バージョン
注文番号	1636530000	端子台マーカー, 端子マーカー, 15 x 7 mm, ピッチ (mm) (P): 5.00
GTIN (EAN)	4008190297053	Weidmueller, 白色
数量	20 ST	
種別	ZGB 30	バージョン
注文番号	1611930000	端子台マーカー, 端子マーカー, 32 x 7 mm, ピッチ (mm) (P): 5.00
GTIN (EAN)	4008190002251	Weidmueller, 白色
数量	20 ST	

シールドクランプブラケット



ワイドミュラーの幅広い KLBÜ シールド接続製品で、細線仕様の自動調整可能なシールド接続を実現し、エラーのない工場稼働が可能になります。

一般注文データ

種別	LS 2.8 WDU2.5-10	バージョン
注文番号	1056400000	Wモデルシリーズ, シールドバス
GTIN (EAN)	4008190036454	
数量	100 ST	

エンドプレートと分離プレート



分離プレートとエンドプレートは端子台にとって不可欠なアクセサリです。分離プレートは、異なる電位や機能グループを光学的および電気的に分離し、安全性を高め、制御盤内部の構造を明確にします。エンドプレートは端子台列の側面を閉じ、通電部分との接触を防ぎ、清潔で安定した仕上がりを確保します。どちらのコンポーネントも、それぞれのWeidmüller端子台シリーズに正確に適合しており、安全でコンプライアンスに準拠したプロフェッショナルな配線に役立ちます。

WDU 6 GE

Weidmüller Interface GmbH & Co. KG

Klingenbergstraße 26

D-32758 Detmold

Germany

www.weidmueller.com

アクセサリ

一般注文データ

種別	WTW EN	バージョン
注文番号	1058800000	仕切板 (端子), ダークベージュ, 高さ: 86 mm, 幅: 3 mm, V-0, Wemid
GTIN (EAN)	4008190140175	
数量	20 ST	

テストアダプターとテストソケット



端子台とテスト機器の間の電氣的接続には、テストアダプターとテストプラグが使用されます。これにより、電気接点を配線状態で確立でき、測定を容易に行うことができます。

一般注文データ

種別	STB 21.6/IH/BL WTL6/3	バージョン
注文番号	1071080000	ソケット (端子), プラグイン深度: 11.1 mm, 0.00 mm, 深さ: 26.6 mm
GTIN (EAN)	4008190043957	
数量	50 ST	
種別	STB 21.6/IH/DB WTL6/3	バージョン
注文番号	1071000000	ソケット (端子), プラグイン深度: 11.1 mm, 0.00 mm, 深さ: 26.6 mm
GTIN (EAN)	4008190259204	
数量	50 ST	

アクセサリ



電流および電圧トランスフォーマーの配線パネおよびネジ接続技術採用の当社のテスト用接続断路端子台は、電流、電圧、電力の測定に重要なあらゆる変換回路を安全かつ高度な方法で作成することが可能です。

一般注文データ

種別	STB 21.6/IH/GE WTL6/3	バージョン
注文番号	1071010000	ソケット (端子), プラグイン深度: 11.1 mm, 0.00 mm, 深さ: 26.6 mm
GTIN (EAN)	4008190259211	
数量	50 ST	
種別	STB 21.6/IH/GN WTL6/3	バージョン
注文番号	1071020000	ソケット (端子), プラグイン深度: 11.1 mm, 0.00 mm, 深さ: 26.6 mm
GTIN (EAN)	4008190259228	
数量	50 ST	

WDU 6 GE

Weidmüller Interface GmbH & Co. KG

Klingenbergstraße 26

D-32758 Detmold

Germany

アクセサリ

www.weidmueller.com

テストアダプターとテストソケット



端子台とテスト機器の間の電氣的接続には、テストアダプターとテストプラグが使用されます。これにより、電気接点を配線状態で確立でき、測定を容易に行うことができます。

一般注文データ

種別	STB 21.6/IH/RT WTL6/3	バージョン
注文番号	1778990000	ソケット (端子), プラグイン深度: 11.1 mm, 0.00 mm, 深さ: 26.6 mm
GTIN (EAN)	4032248169665	
数量	50 ST	
種別	STB 21.6/IH/SW WTL6/3	バージョン
注文番号	1071040000	ソケット (端子), プラグイン深度: 11.1 mm, 0.00 mm, 深さ: 26.6 mm
GTIN (EAN)	4008190859985	
数量	50 ST	

アクセサリ



電流および電圧トランスフォーマーの配線パネおよびネジ接続技術採用の当社のテスト用接続断路端子台は、電流、電圧、電力の測定に重要なあらゆる変換回路を安全かつ高度な方法で作成することが可能です。

一般注文データ

種別	STB 21.6/IH/VI WTL6/3	バージョン
注文番号	1071030000	ソケット (端子), プラグイン深度: 11.1 mm, 0.00 mm, 深さ: 26.6 mm
GTIN (EAN)	4008190259235	
数量	50 ST	
種別	STB 21.6/IH/WS WTL6/3	バージョン
注文番号	1312520000	ソケット (端子), プラグイン深度: 11.1 mm
GTIN (EAN)	4050118121704	
数量	50 ST	

WDU 6 GE

Weidmüller Interface GmbH & Co. KG

Klingenbergstraße 26

D-32758 Detmold

Germany

www.weidmueller.com

アクセサリ

マーカホルダー



マーカホルダーは、5 または 5.1 mm ピッチの標準マーカを追加で取り付けすることができます。斜め型ホルダーはオプションで一緒にスナップ可能で、Klippon® コネクトモジュラー端子台のすべての標準マーキングチャンネルに設置できます。対応マーカの種別は、指定印字ホルダーの各アクセサリの下で確認できます。

一般注文データ

種別	BZT 1 WS 10/5	バージョン
注文番号	1805490000	アクセサリ, マーカホルダー
GTIN (EAN)	4032248270231	
数量	100 ST	
種別	BZT 1 ZA WS 10/5	バージョン
注文番号	1805520000	アクセサリ, マーカホルダー
GTIN (EAN)	4032248270248	
数量	100 ST	

DEK 5/8



WS/ DEK

MultiMark 端子台マーカは、ふたつのコンポーネントから構成される革新的な複合材を使用しています。マーカのハードベースの外形がコネクタにしっかりとハマります。弾性表面仕上げにより、マーカの取り付けが容易になります。この特殊なパンチ加工材は、特に長い端子台で積み重なりがちなわずかな間隔の違いに対応するために、ストリップの伸張を可能にします。別の 1 点の長所：表面材の優れた印刷適性により、耐久性および摩耗耐性に優れたラベリングを実現します。300 dpi の印刷分解能で、非常に読みやすい表記が得られます。

MultiMark で得られるメリット

- 強固な保持と耐久性に優れた印刷
- 連続ストリップにより、設置時間を節約
- 革新的な複合材質により容易に取り付け可能
- 最適な読みやすさを実現する大きな印字フィールド
- 製造元に依存しない事による柔軟性

一般注文データ

種別	DEK 5/8 MM WS	バージョン
注文番号	2007130000	Dekafix, 端子マーカ, 5 x 8 mm, Weidmueller, 白色
GTIN (EAN)	4050118392012	
数量	500 ST	

WDU 6 GE

Weidmüller Interface GmbH & Co. KG

Klingenbergstraße 26

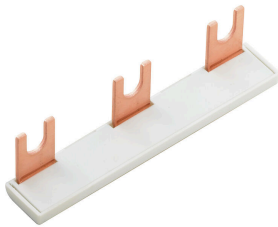
D-32758 Detmold

Germany

www.weidmueller.com

アクセサリ

交差接続



隣接する端子台に対する電位分布または乗算は、渡り配線を介して実現されます。また、追加の配線作業を容易に回避することができます。電極が破損しても、端子台の接触信頼性は確保されます。当社の品揃えは、モジュラー式端子台用での差し込み式でネジ固定可能な渡り配線システムを提供します。

一般注文データ

種別	WQV 35-4/6	バージョン	
注文番号	1064200000	渡り配線コネクタ (端子, ねじ込み, 黄色, 41 A, 極数: 2, ピッチ (mm)	
GTIN (EAN)	4008190072919	(P): 16.00, 絶縁: はい, 幅: 13 mm	
数量	10 ST		

エンドプレートと分離プレート



分離プレートとエンドプレートは端子台にとって不可欠なアクセサリです。分離プレートは、異なる電位や機能グループを光学的および電気的に分離し、安全性を高め、制御盤内部の構造を明確にします。エンドプレートは端子台列の側面を閉じ、通電部分との接触を防ぎ、清潔で安定した仕上がりを確保します。どちらのコンポーネントも、それぞれのWeidmüller端子台シリーズに正確に適合しており、安全でコンプライアンスに準拠したプロフェッショナルな配線に役立ちます。

一般注文データ

種別	WAP 2.5-10/0.5MM	バージョン	
注文番号	1966380000	端子用エンドプレート, ダークベージュ, 高さ: 54.5 mm, 幅: 0.35 mm,	
GTIN (EAN)	4032248688616	V-0, Wemid, 嵌合仕様: はい	
数量	50 ST		