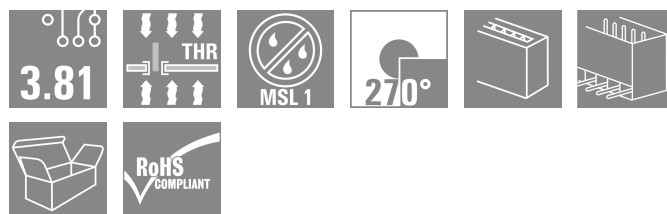
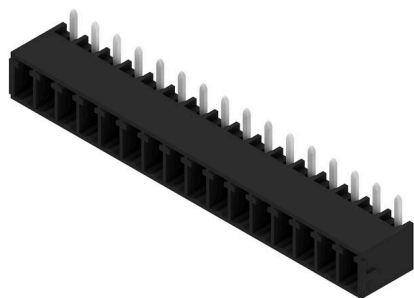


SC-SMT 3.81/16/270G 3.2SN BK BX

Weidmüller Interface GmbH & Co. KG
Klingenbergstraße 26
D-32758 Detmold
Germany

www.weidmueller.com

製品イメージ



270 取り出し方向の SC-SMT ピンヘッダー：270 の角度は、差し込み接続方向およびソルダーピンの上に該当します。プラグ接続方向は、基板に対して平行です。ただし、ソケットブロックは基板に対して反転平行のプラグ接続角度を有します。

- 部品および装置設計時の自由度が高くなります。
 - 複数のプリント基板による単体ハウジング内の並列配置での高い部品密度
 - 電線取出し方向を任意に選択できるため、用途に応じたハウジング設計が可能です。
 - サイドクローズ (G)、およびねじフランジ (F) のバージョンが使用可能。
 - ピンの長さは 1.5 mm または 3.2 mm です
- ワイドミュラー 3.81mm ピッチ (0.15 インチ) プラグインコネクタは、標準的な同タイプのコネクタとレイアウトの互換性があります。マーキングスペースがあり、識別表示が可能です。

一般注文データ

バージョン	プリント基板用プラグインコネクタ, オス型ヘッダー, 閉側, THT/THRはんだ接続, 3.81 mm, 極数: 16, 270°, ソルダーピン長 (l): 3.2 mm, 銅メッキ, 黒色, 箱
注文番号	1036640000
種別	SC-SMT 3.81/16/270G 3.2SN BK BX
GTIN (EAN)	4032248765256
数量	50 items
製品データ	IEC: 320 V / 17.5 A UL: 300 V / 11 A
パッケージ	箱

SC-SMT 3.81/16/270G 3.2SN BK BX

Weidmüller Interface GmbH & Co. KG
Klingenbergstraße 26
D-32758 Detmold
Germany

www.weidmueller.com

技術データ

承認

MAMID承認件数



ROHS

適合

UL File Number Search

[ULウェブサイト](#)

証明書番号 (cURus)

E60693

寸法と重量

深さ	9.2 mm	奥行き (インチ)	0.3622 inch
高さ	10.3 mm	高さ (インチ)	0.4055 inch
下位バージョンの高さ	7.1 mm	幅	62.35 mm
幅 (インチ)	2.4547 inch	正味重量	4.66 g

環境製品コンプライアンス

RoHS 対応状況

準拠 (免除なし)

REACH SVHC

0.1wt%を超えるSVHCは含まれていません

システム仕様

製品ファミリー	OMNIMATE信号 - BC/SC 3.81シリーズ	接続方式	基板接続
PCB の取り付け	THT/THRはんだ接続	ピッチ (mm) (P)	3.81 mm
ピッチ (インチ) (P)	0.150 "	外向きエルボ	270°
極数	16	極当たりソルダーピン数	1
ソルダーピン長 (l)	3.2 mm	ソルダーピン長 公差	+0,02 / -0,02 mm
はんだピン寸法	d = 1.0 mm, 八角形	はんだピンの寸法= d公差	0 / -0,03 mm
ソルダーアイレット穴直径 (D)	1.3 mm	ソルダーアイレット穴直径公差 (D)	+0.1 mm
はんだパッドの外径	2.1 mm	テンプレート開口径	1.9 mm
L1 (mm)	57.15 mm	L1 (インチ)	2.250 "
行数	1	ピンモデルシリーズ数量	1
DIN VDE 57 106に適合したタッチセーフ保護	フィンガーセーフプラグ抜き/バックオフハンドセーフのプラグ差込	DIN VDE 0470に適合したタッチセーフ保護	IP20接続/IP10接続解除保護
体積抵抗	≤5 mΩ	コーディング可能	はい

材料データ

絶縁材	LCP GF	色	黒色
カラーチャート (類似)	RAL 9011	絶縁材グループ	IIIa
比較追跡指数 (CTI)	≥ 175	Moisture Level (MSL)	1
UL 94 可燃性等級	V-0	接点材質	銅合金
接触表面	錫メッキ	保管温度、最小	-40 °C
保管温度、最大	70 °C	動作温度、最小	-50 °C
動作温度、最大	120 °C	温度範囲、設置、最小	-25 °C
温度範囲、設置、最大	120 °C		

IEC規格に準拠した公称データ

標準に準拠して検査済	IEC 60664-1, IEC 61984	定格電流、最小極数 (Tu=20°C)	17.5 A
定格電流、最大極数 (Tu=20°C)	17 A	定格電流、最小極数 (Tu=40°C)	17.5 A
定格電流、最大極数 (Tu=40°C)	15.1 A	サージ電圧等級の定格電圧/汚染度 II/2	320 V
サージ電圧等級の定格電圧/汚染度 III/2	160 V	サージ電圧等級の定格電圧 / 汚染度 III/3	160 V

SC-SMT 3.81/16/270G 3.2SN BK BX

Weidmüller Interface GmbH & Co. KG
Klingenbergstraße 26
D-32758 Detmold
Germany

www.weidmueller.com

技術データ

サージ電圧等級の定格インパルス電圧/ 2.5 kV
汚染度 II/2
サージ電圧等級の定格インパルス電圧/ 2.5 kV
汚染度 III/3

サージ電圧等級の定格インパルス電圧/ 2.5 kV
汚染度 III/2
短時間耐電流抵抗 3 x 1sで76 A

CSAに準拠した公称データ

定格電圧 (グループ B/CSA 使用)	300 V	定格電流 (グループ B/CSA 使用)	11 A
----------------------	-------	----------------------	------

UL 1059に準拠した公称データ

設定 (cURus)	CURUS	証明書番号 (cURus)	E60693
定格電圧 (グループ B / UL 1059 使用)	300 V	定格電圧 (グループ D / UL 1059 使用)	300 V
定格電流 (グループ B / UL 1059 使用)	11 A	定格電流 (グループ D / UL 1059 使用)	11 A

承認値への参照
仕様は最大値です - 詳細については承認証明書を参照してください。

梱包

パッケージ	箱	VPE 長	25.00 mm
VPE幅	155.00 mm	VPEの高さ	210.00 mm

重要なメモ

IPC準拠
適合性：製品の開発、製造、および出荷は、国際的に認められた基準と基準に従って行なわれ、データシートに記載された保証された特性を遵守します。IPC-A-610「クラス2」に準拠して装飾的な特性を満たします。製品に関するさらなる請求は、要求に応じて評価できます。

注意事項

- Additional variants on request
- Rated current related to rated cross-section & min. No. of poles.
- Rated data refer only to the component itself. Clearance and creepage distances to other components are to be designed in accordance with the relevant application standards.
- P on drawing = pitch
- In accordance with IEC 61984, OMNIMATE-connectors are connectors without breaking capacity (COC). During designated use, connectors are not allowed to be engaged or disengaged when live or under load
- Long term storage of the product with average temperature of 50 °C and maximum humidity 70%, 36 months

分類

ETIM 8.0	EC002637	ETIM 9.0	EC002637
ETIM 10.0	EC002637	ECLASS 14.0	27-46-02-01
ECLASS 15.0	27-46-02-01		

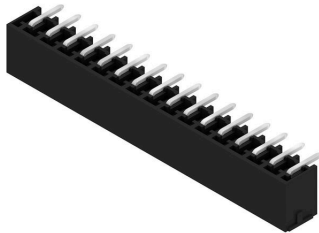
SC-SMT 3.81/16/270G 3.2SN BK BX

Weidmüller Interface GmbH & Co. KG
 Klingenbergstraße 26
 D-32758 Detmold
 Germany

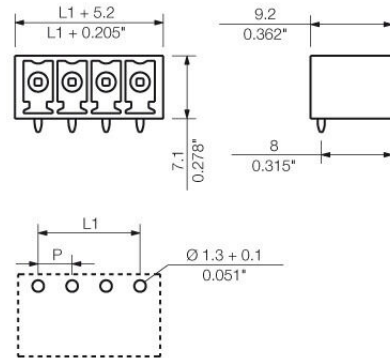
www.weidmueller.com

図面

製品イメージ



寸法図



SC-SMT 3.81/16/270G 3.2SN BK BX

Weidmüller Interface GmbH & Co. KG
Klingenbergstraße 26
D-32758 Detmold
Germany

www.weidmueller.com

アクセサリ

コーディングパーツ



続すべきものだけを接続：適切な場所に適切な接続を提供します。

コーディングエレメントとロックングデバイスは、製造工程と運用中の接続エレメントを明確に割り当てます。コーディングエレメントとロックングデバイスは、ケーブルの組立前または組立中に取付できます。ワイドüミューラーでは、オンライン上でコンフィギュレータを使用し、事前に仕様を設定することができます。プリント基板への誤った組立てや、接続部品の誤挿入を防止します。

利点は、製造時のトラブルシューティングを無くし、ユーザーによる操作ミスを防ぐことができます。

一般注文データ

種別	SC-SMT 3.81 KO BK BX	バージョン
注文番号	2460700000	プリント基板用プラグインコネクタ, アクセサリ, コーディングパーツ,
GTIN (EAN)	4050118480023	黒色
数量	100 ST	
種別	SC-SMT 3.81 KO WT BX	バージョン
注文番号	2467670000	プリント基板用プラグインコネクタ, アクセサリ, コーディングパーツ,
GTIN (EAN)	4050118494693	白色
数量	100 ST	