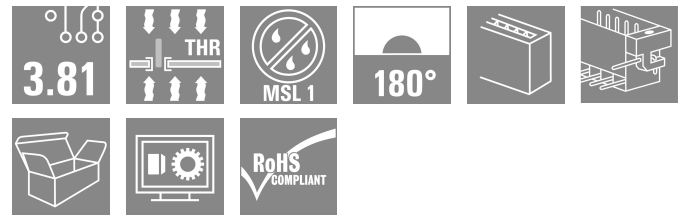


BCL-SMT 3.81/05/180LFI 1.5SN BK BX

Weidmüller Interface GmbH & Co. KG
Klingenbergstraße 26
D-32758 Detmold
Germany

www.weidmueller.com

製品イメージ



プリント基板用反転 BCL-SMT ソケットは、次の3つの大きな利点を有します：

- BCL-SMTは、基板上でタッチセーフの確保が可能なため、通电している機器に理想なソリューションです。
- BCL-SMTは、基板と基板を接続するコンポーネント組立の応用範囲を広げます。
- BCL-SMTはリフローに対応しており、自動組立・自動はんだ工程にシームレスに統合することができます。引き出し方向が2つあるため、取り付け位置を選べるなど、設計の自由度が向上します。
- 180 縦方向
- 90 横方向

BCL-SMT には、次の2つのハウジングバリエーションが用意されています：

- フランジなし
- 反転はんだフランジ 付き (LFI、ナット付き)
- プリント基板にネジ無しで固定
 - SCZ FIへネジ固定。

ワイドミューラー 3.81mm ピッチ (0.15 インチ) のプラグインコネクタは、従来型コネクタ設計との互換性を有し、ラベリングおよびコーディングスペースを提供します。

一般注文データ

| | |
|------------|---|
| バージョン | プリント基板用プラグインコネクタ, メス型ヘッダー, はんだフランジ反転, THT/THRはんだ接続, 3.81 mm, 極数: 5, 180°, ソルダピン長 (l): 1.5 mm, 錫メッキ, 黒色, 箱 |
| 注文番号 | 1029290000 |
| 種別 | BCL-SMT 3.81/05/180LFI 1.5SN BK BX |
| GTIN (EAN) | 4032248758593 |
| 数量 | 50 items |
| 製品データ | IEC: 320 V / 17.5 A UL: 300 V / 10 A |
| パッケージ | 箱 |

BCL-SMT 3.81/05/180LFI 1.5SN BK BX

Weidmüller Interface GmbH & Co. KG
Klingenbergstraße 26
D-32758 Detmold
Germany

www.weidmueller.com

技術データ

承認

MAMID承認件数



ROHS

適合

UL File Number Search

[UL ウェブサイト](#)

証明書番号 (cURus)

E60693

寸法と重量

正味重量

2.34 g

環境製品コンプライアンス

RoHS 対応状況

準拠 (免除なし)

REACH SVHC

0.1wt%を超えるSVHCは含まれていません

システム仕様

製品ファミリー

OMNIMATE信号 - BC/SC 3.81シリーズ

接続方式

基板接続

PCB の取り付け

THT/THRはんだ接続

ピッチ (mm) (P)

3.81 mm

ピッチ (インチ) (P)

0.150 "

外向きエルボ

180°

極数

5

極当たりソルダーピン数

2

ソルダーピン長 (l)

1.5 mm

ソルダーピン長 公差

0 / -0.02 mm

はんだピン寸法

d = 0.8 mm

はんだピンの寸法 = d公差

+0.05 / -0.05 mm

ソルダーアイレット穴直径 (D)

1.2 mm

ソルダーアイレット穴直径公差 (D)

+0.1 mm

はんだパッドの外径

1.9 mm

テンプレート開口径

1.6 mm

L1 (mm)

15.24 mm

L1 (インチ)

0.600 "

行数

1

ピンモデルシリーズ数量

1

DIN VDE 57 106に適合したタッチセーフ保護

バックホフ ハンドタッチセーフ

DIN VDE 0470に適合したタッチセーフ保護

IP20接続

体積抵抗

≤5 mΩ

コーディング可能

はい

差し込み力 / 極、最大

9.5 N

引張強度 / 極、最大

6 N

締付けトルク

トルクタイプ
使用状況の情報

取付けねじ, PCB

締付けトルク

最小 : 0.1 Nm

最大 : 0.15 Nm

推奨ねじ

部品番号

[PTSC KA](#)

[2.2X4.5](#)

[WN1412](#)

BCL-SMT 3.81/05/180LFI 1.5SN BK BX

Weidmüller Interface GmbH & Co. KG
Klingenbergstraße 26
D-32758 Detmold
Germany

www.weidmueller.com

技術データ

材料データ

| | | | |
|--------------|--------------------------------|----------------------|--------------------------------|
| 絶縁材 | LCP GF | 色 | 黒色 |
| カラーチャート (類似) | RAL 9011 | 絶縁材グループ | IIIa |
| 比較追跡指数 (CTI) | ≥ 175 | Moisture Level (MSL) | 1 |
| UL 94 可燃性等級 | V-0 | 接点材質 | 銅合金 |
| 接触表面 | 錫メッキ | はんだ接続の層構造 | 1...3 µm Ni / 2...4 µm Sn matt |
| プラグ接点の層構造 | 1...3 µm Ni / 2...4 µm Sn matt | 保管温度、最小 | -40 °C |
| 保管温度、最大 | 70 °C | 動作温度、最小 | -50 °C |
| 動作温度、最大 | 120 °C | 温度範囲、設置、最小 | -25 °C |
| 温度範囲、設置、最大 | 120 °C | | |

IEC規格に準拠した公称データ

| | | | |
|-------------------------------|------------------------|-------------------------------|-------------|
| 標準に準拠して検査済 | IEC 60664-1, IEC 61984 | 定格電流、最小極数 (Tu=20°C) | 17.5 A |
| 定格電流、最大極数 (Tu=20°C) | 15.4 A | 定格電流、最小極数 (Tu=40°C) | 17.5 A |
| 定格電流、最大極数 (Tu=40°C) | 13.8 A | サージ電圧等級の定格電圧/汚染度 II/2 | 320 V |
| サージ電圧等級の定格電圧/汚染度 III/2 | 160 V | サージ電圧等級の定格電圧 / 汚染度 III/3 | 160 V |
| サージ電圧等級の定格インパルス電圧 / 汚染度 II/2 | 2.5 kV | サージ電圧等級の定格インパルス電圧 / 汚染度 III/2 | 2.5 kV |
| サージ電圧等級の定格インパルス電圧 / 汚染度 III/3 | 2.5 kV | 短時間耐電流抵抗 | 3 x 1sで76 A |

CSAに準拠した公称データ

| | | | |
|----------------------|-------|------------------------|------|
| 定格電圧 (グループ B/CSA 使用) | 300 V | 定格電圧 (グループ C / CSA 使用) | 50 V |
| 定格電流 (グループ B/CSA 使用) | 11 A | 定格電流 (グループ C / CSA 使用) | 11 A |

UL 1059に準拠した公称データ

| | | | |
|----------------------------|-----------------------------------|----------------------------|--------|
| 設定 (cURus) | CURUS | 証明書番号 (cURus) | E60693 |
| 定格電圧 (グループ B / UL 1059 使用) | 300 V | 定格電圧 (グループ D / UL 1059 使用) | 300 V |
| 定格電流 (グループ B / UL 1059 使用) | 10 A | 定格電流 (グループ D / UL 1059 使用) | 10 A |
| 承認値への参照 | 仕様は最大値です - 詳細については承認証明書を参照してください。 | | |

梱包

| | | | |
|-------|-----------|--------|-----------|
| パッケージ | 箱 | VPE 長 | 122.00 mm |
| VPE幅 | 101.00 mm | VPEの高さ | 24.00 mm |

重要なメモ

| | |
|-------|---|
| IPC準拠 | 適合性：製品の開発、製造、および出荷は、国際的に認められた基準と基準に従って行われ、データシートに記載された保証された特性を遵守します。IPC-A-610「クラス2」に準拠して装飾的な特性を満たします。製品に関するさらなる請求は、要求に応じて評価できます。 |
| 注意事項 | <ul style="list-style-type: none"> Rated current related to rated cross-section & min. No. of poles. P on drawing = pitch Rated data refer only to the component itself. Clearance and creepage distances to other components are to be designed in accordance with the relevant application standards. In accordance with IEC 61984, OMNIMATE-connectors are connectors without breaking capacity (COC). During designated use, connectors are not allowed to be engaged or disengaged when live or under load Long term storage of the product with average temperature of 50 °C and maximum humidity 70%, 36 months |

BCL-SMT 3.81/05/180LFI 1.5SN BK BX

Weidmüller Interface GmbH & Co. KG
Klingenbergstraße 26
D-32758 Detmold
Germany

www.weidmueller.com

技術データ

分類

| | | | |
|-------------|-------------|-------------|-------------|
| ETIM 8.0 | EC002637 | ETIM 9.0 | EC002637 |
| ETIM 10.0 | EC002637 | ECLASS 14.0 | 27-46-02-01 |
| ECLASS 15.0 | 27-46-02-01 | | |

BCL-SMT 3.81/05/180LFI 1.5SN BK BX

Weidmüller Interface GmbH & Co. KG
 Klingenbergstraße 26
 D-32758 Detmold
 Germany

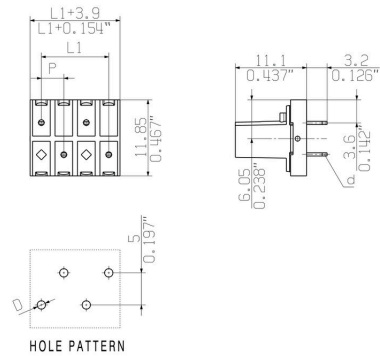
www.weidmueller.com

図面

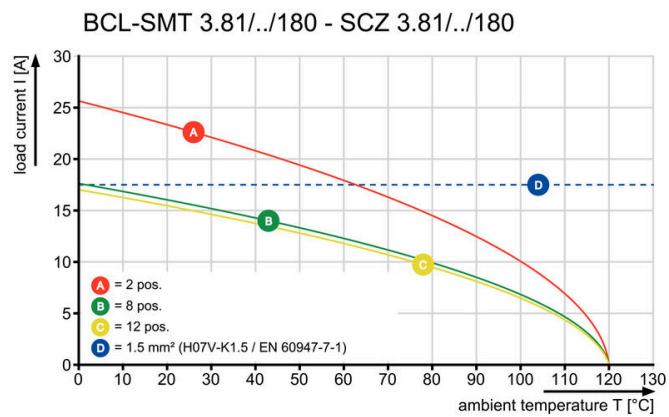
製品イメージ



寸法図



グラフ



グラフ

