

## WDU 16/ZA

Weidmüller Interface GmbH &amp; Co. KG

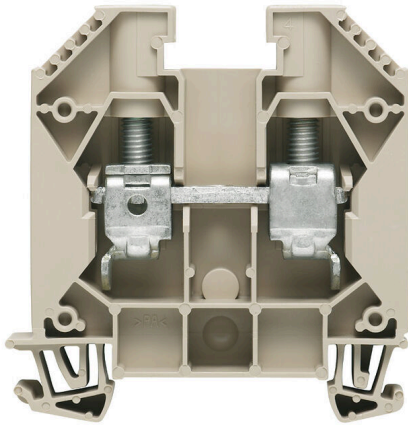
Klingenbergstraße 26

D-32758 Detmold

Germany

www.weidmueller.com

## 製品イメージ



電力、信号、データのフィードスルー転送は、電気工学や制御盤構築における一般的な要件です。絶縁材、接続システム、および端子台の形状が、差別化を左右する機能です。フィードスルー端子台は、1つまたは複数の導体を結合および/または接続するのに適しています。ひとつ以上の接続レベルが、同じ電位上にあるか、もしくは互いに絶縁されている可能性があります。

## 一般注文データ

バージョン	フィードスルー端子台, ねじ接続, ダークベージュ, 16 mm <sup>2</sup> , 76 A, 1000 V, 接続数: 2
注文番号	<a href="#">1028900000</a>
種別	WDU 16/ZA
GTIN (EAN)	4008190034443
数量	50 items

## WDU 16/ZA

Weidmüller Interface GmbH &amp; Co. KG

Klingenbergstraße 26

D-32758 Detmold

Germany

www.weidmueller.com

## 技術データ

## 承認

MAMID承認件数



ROHS	適合
UL File Number Search	<a href="#">ULウェブサイト</a>
証明書番号 (UR)	E60693
証明書番号 (cURusEX)	E184763

## 寸法と重量

深さ	62.5 mm	奥行き (インチ)	2.4606 inch
高さ	60 mm	高さ (インチ)	2.3622 inch
幅	11.9 mm	幅 (インチ)	0.4685 inch
正味重量	29.22 g		

## 温度

保管温度	-25 °C...55 °C	周囲温度	-60 °C...85 °C
連続動作温度、最小	-60 °C	連続動作温度、最大	130 °C

## 環境製品コンプライアンス

RoHS 対応状況	準拠 (免除なし)
REACH SVHC	0.1wt%を超えるSVHCは含まれていません
製品のカーボンフットプリント	クレードルからゲート 0.228 kg CO2 eq.

## CSA評価データ

配線の最大断面 (CSA)	6 AWG	電圧規模C (CSA)	600 V
電流の規模C (CSA)	85 A	証明書番号 (CSA)	200039-1057876
配線の最小断面 (CSA)	18 AWG		

## UL評価データ

導体サイズ工場配線最大 (UR)	4 AWG	電流の規模C (UR)	85 A
電圧規模C (UR)	600 V	導体サイズ工場配線最小 (UR)	18 AWG
証明書番号 (UR)	E60693	導体サイズフィールド配線最小 (UR)	18 AWG
導体サイズフィールド配線最大 (UR)	4 AWG		

## クランプ可能な導体 (H05V/H07V) 2個、等断面 (定格接続)

接続配線の断面、固定式、2本のクランプ可能な配線、最大	6 mm <sup>2</sup>	接続配線の断面、固定式、2本のクランプ可能な配線、最小	1.5 mm <sup>2</sup>
配線接続断面、ワイヤエンドフェルール付 DIN 46228/1 の細径撚線、2本のクランプ可能な配線、最大	6 mm <sup>2</sup>	配線接続断面、ワイヤエンドフェルール付 DIN 46228/1 の細径撚線、2本のクランプ可能な配線、最小	1.5 mm <sup>2</sup>
配線断面、細径撚線、2本のクランプ可能な配線、最大	6 mm <sup>2</sup>	配線接続断面、細径撚線、2本のクランプ可能な配線、最小	1.5 mm <sup>2</sup>
配線接続断面、撚線、2本のクランプ可能な配線、最大	6 mm <sup>2</sup>	接続配線の断面、撚線、2本のクランプ可能な配線、最小	1.5 mm <sup>2</sup>

作成日 26.06.2026 11:59:17 MEZ

カタログステータス / 図面

WDU 16/ZA

Weidmüller Interface GmbH & Co. KG  
 Klängenbergstraße 26  
 D-32758 Detmold  
 Germany

技術データ

www.weidmueller.com

クランプ用コンダクタ (定格接続)

IEC 60947-1 準拠のゲージ	B7
導体接続断面積 AWG、最大	AWG 4
接続方向	横向きに
締付けトルク、最大	4 Nm
締付けトルク、最小	3 Nm
被覆剥き長さ	16 mm
接続方式	ねじ接続
接続数	2
クランプ範囲、最大	25 mm <sup>2</sup>
クランプ範囲、最小	0.82 mm <sup>2</sup>
クランプネジ	M 5
刃寸法	1.0 x 5.5 mm
配線接続断面 AWG、最小	AWG 18
配線接続断面、ワイヤエンドフェルール 付 DIN 46228/4 の細径撚線、最大	16 mm <sup>2</sup>
配線接続断面、ワイヤエンドフェルール 付 DIN 46228/4 の細径撚線、最小	0.82 mm <sup>2</sup>
配線接続断面、ワイヤエンドフェルール 付 DIN 46228/1 の細径撚線、最大	16 mm <sup>2</sup>
配線接続断面、ワイヤエンドフェルール 付 DIN 46228/1 の細径撚線、最小	0.82 mm <sup>2</sup>
配線接続断面、細径撚線、最大	25 mm <sup>2</sup>
配線接続断面、細径撚線、最小	0.82 mm <sup>2</sup>
接続断面、撚線、最大	25 mm <sup>2</sup>
接続断面、撚線、最小	0.82 mm <sup>2</sup>
ツインワイヤエンドフェルール、最大	10 mm <sup>2</sup>
ツインワイヤエンドフェルール、最小	1.5 mm <sup>2</sup>
配線接続断面ソリッドコア、最大	16 mm <sup>2</sup>
配線接続断面、ソリッドコア、最小	0.82 mm <sup>2</sup>
接続断面、細径撚線、最小	0.82 mm <sup>2</sup>

クランプ導体	接続仕様	ねじ接続	
	導体接続断面	種別	固定式、H05(07) V-U
		最小:	1.5 mm <sup>2</sup>
		最大:	16 mm <sup>2</sup>
		公称	16 mm <sup>2</sup>
	フェルール端子	被覆剥き長さ	最小: 16 mm 最大: 16 mm 公称: 16 mm
		締付けトルク	最小: 3 Nm 最大: 4 Nm
クランプ導体	接続仕様	ねじ接続	
	導体接続断面	種別	撚線、H07V-R
		最小:	1.5 mm <sup>2</sup>
		最大:	25 mm <sup>2</sup>
		公称	16 mm <sup>2</sup>
	フェルール端子	被覆剥き長さ	最小: 16 mm 最大: 16 mm 公称: 16
		締付けトルク	最小: 3 Nm 最大: 4 Nm
クランプ導体	接続仕様	ねじ接続	
	導体接続断面	種別	細線仕様、H05(07) V-K
		最小:	1.5 mm <sup>2</sup>
		最大:	25 mm <sup>2</sup>
		公称	16 mm <sup>2</sup>
	フェルール端子	被覆剥き長さ	最小: 16 mm

## WDU 16/ZA

Weidmüller Interface GmbH & Co. KG  
Klingenbergstraße 26  
D-32758 Detmold  
Germany

## 技術データ

www.weidmueller.com

締付けトルク	最大.	16 mm
	公称	16 mm
	最小 :	3 Nm
	最大.	4 Nm

## クランプ用コンダクタ (追加接続)

接続種別、追加接続      ねじ接続

## システム仕様

バージョン	ねじ接続, ねじ込み可能な 交差接続用, 組立ペグ付き, コネクタ無しの終端部	エンドカバープレートの要求	はい
電位数	1	レベル数	1
レベルごとのクランプポイント数	2	層ごとの電位数	1
内部で交差接続されたレベル	いいえ	PE 接続	いいえ
取り付けレール	TS 35	N 関数	いいえ
PE 関数	いいえ	PEN 関数	はい

## 全般

導体接続断面積 AWG、最大. 標準	AWG 4 IEC 60947-7-1	配線接続断面 AWG、最小 取り付けレール	AWG 18 TS 35
-----------------------	------------------------	--------------------------	-----------------

## 材料データ

基本材質 UL 94 可燃性等級	Wemid V-0	色	ダークベージュ
---------------------	--------------	---	---------

## 評価データ

定格断面	16 mm <sup>2</sup>	定格電圧	1000 V
定格 DC 電圧	1000 V	公称電流	76 A
最大導体電流	101 A	標準	IEC 60947-7-1
IEC 60947-7-x 準拠の容量抵抗	0.42 mΩ	定格インパルス耐電圧	8 kV
IEC 60947-7-xに準拠した出力損失	2.43 W	汚染度	3

## 評価データ IECEx/ATEX

証明書番号 (ATEX)	DEMKO14ATEX1338U	証明書番号 (IECEX)	IECEXULD14.0005U
最大電圧 (ATEX)	690 V	電流 (ATEX)	76 A
最大導体断面積 (ATEX)	16 mm <sup>2</sup>	最大電圧 (IECEX)	690 V
電流 (IEEX)	76 A	最大導体断面積 (IECEX)	16 mm <sup>2</sup>
マーキング EN 60079-7	Ex eb II C Gb	Ex 2014/34/EU ラベル	II 2 G D

## 追加の技術データ

開放側面	右	類似端子数	1
爆発試験バージョン	はい	取り付け方式	嵌合仕様

## 分類

ETIM 8.0	EC000897	ETIM 9.0	EC000897
ETIM 10.0	EC000897	ECLASS 14.0	27-25-01-01
ECLASS 15.0	27-25-01-01		

図面



## WDU 16/ZA

Weidmüller Interface GmbH & Co. KG  
Klingenbergstraße 26  
D-32758 Detmold  
Germany

www.weidmueller.com

## アクセサリ

## 渡り配線



隣接する端子台に対する電位分布または乗算は、渡り配線を介して実現されます。また、追加の配線作業を容易に回避することができます。電極が破損しても、端子台の接触信頼性は確保されます。当社の品揃えは、モジュラー式端子台用での差し込み式でネジ固定可能な渡り配線システムを提供します。

## 一般注文データ

種別	WQV 16/2	バージョン
注文番号	<a href="#">1053260000</a>	渡り配線コネクタ (端子), ねじ込み, 黄色, 101 A, 極数: 2, ピッチ (mm)
GTIN (EAN)	4008190036553	(P): 11.90, 絶縁: はい, 幅: 10.4 mm
数量	50 ST	
種別	WQV 16/3	バージョン
注文番号	<a href="#">1055160000</a>	渡り配線コネクタ (端子), ねじ込み, 黄色, 101 A, 極数: 3, ピッチ (mm)
GTIN (EAN)	4008190149888	(P): 11.90, 絶縁: はい, 幅: 10.4 mm
数量	50 ST	
種別	WQV 16/4	バージョン
注文番号	<a href="#">1055260000</a>	渡り配線コネクタ (端子), ねじ込み, 黄色, 101 A, 極数: 4, ピッチ (mm)
GTIN (EAN)	4008190037000	(P): 11.90, 絶縁: はい, 幅: 10.4 mm
数量	50 ST	
種別	WQV 16/10	バージョン
注文番号	<a href="#">1053360000</a>	渡り配線コネクタ (端子), ねじ込み, 黄色, 101 A, 極数: 10, ピッチ (mm)
GTIN (EAN)	4008190010836	(P): 11.90, 絶縁: はい, 幅: 10.4 mm
数量	10 ST	

## エンドプレートと分離プレート



分離プレートとエンドプレートは端子台にとって不可欠なアクセサリです。分離プレートは、異なる電位や機能グループを光学および電氣的に分離し、安全性を高め、制御盤内部の構造を明確にします。エンドプレートは端子台列の側面を閉じ、通電部分との接触を防ぎ、清潔で安定した仕上がりを確保します。どちらのコンポーネントも、それぞれのWeidmüller端子台シリーズに正確に適合しており、安全でコンプライアンスに準拠したプロフェッショナルな配線に役立ちます。

## 一般注文データ

種別	WAP 16+35 WTW 2.5-10	バージョン
注文番号	<a href="#">1050100000</a>	端子エンドプレートおよび隔壁, ダークベージュ, 高さ: 56 mm, 幅: 1.5 mm, V-O, Wemid
GTIN (EAN)	4008190079901	
数量	20 ST	
種別	WAP 16+35 WTW 2.5-10 BL	バージョン
注文番号	<a href="#">1050180000</a>	端子エンドプレートおよび隔壁, 青色, 高さ: 56 mm, 幅: 1.5 mm, V-O, Wemid
GTIN (EAN)	4008190013899	
数量	20 ST	

## WDU 16/ZA

Weidmüller Interface GmbH & Co. KG  
Klingenbergstraße 26  
D-32758 Detmold  
Germany

www.weidmueller.com

## アクセサリ

## エンドブラケット



ワイドミュラーの製品は、端子レールに対する安定的で信頼性の高い取り付けを保証し、スライドを防ぐエンドブラケットを含んでいます。ネジ有り/無しのバージョンも利用できます。エンドブラケットには、グループマーカー対応のマーキングオプション、およびテストプラグホルダーが含まれます。

## 一般注文データ

種別	WEW 35/1	バージョン
注文番号	<a href="#">1059000000</a>	エンドブラケット, ダークベージュ, TS 35, V-2, Wemid, 幅: 12 mm,
GTIN (EAN)	4008190172282	100 °C
数量	50 ST	

## 空白



Dekafix (DEK) マーカーは、半導体とプラグインコネクタ、さらに電子副次構成に対応する総合マーカーです。このシステムは短い番号ので配列に適しており、即時印刷対応マーカーの広範な範囲を対象とします。一度の作業手順で迅速にインストールできる被覆剥きを提供します。印刷は読みやすく、コントラストも豊かで、幅は多種類が利用可能です。

- 即時使用可能なマーカーの広い対象範囲
  - 迅速な設置に対応する被覆剥き
  - ワイドミュラーの全ケーブルコネクタに対応する端子台マーカー
  - ブランク MultiCard または標準印刷
- カスタム印字の場合：お客様のラベリング仕様に関しては、当社のラベリングソフトウェア、M-PrintPRO または M-PrintPRO Online (インストール未実施) のファイルをお送りください。

## 一般注文データ

種別	DEK 5/5 MC NE WS	バージョン
注文番号	<a href="#">1609801044</a>	Dekafix, 端子マーカー, 5 x 5 mm, ピッチ (mm) (P): 5.00 Weidmueller,
GTIN (EAN)	4008190397111	白色
数量	1000 ST	
種別	WS 12/5 MC NE WS	バージョン
注文番号	<a href="#">1609860000</a>	WS, 端子マーカー, 12 x 5 mm, ピッチ (mm) (P): 5.00 Weidmueller, ア
GTIN (EAN)	4008190203481	レン・ブラッドリー, 白色
数量	720 ST	

## WDU 16/ZA

**Weidmüller Interface GmbH & Co. KG**  
 Klingenbergstraße 26  
 D-32758 Detmold  
 Germany

## アクセサリ

www.weidmueller.com

## SchT グループマーカークャリア



CHT 5 S グループタグキャリアは、TS 32 取り付けレール (G レール) または TS 35 取付レール (トップハットレール) に直接クリップ固定されています。したがって、端子とその種別に関係なく、端子ストリップにラベリングを実施できます。

SchT 5 と SchT 5S には、ESO 5、STR 5 保護ストリップが取り付けられています。

SchT7は、クランプネジに容易にアクセス可能な差し込み板対応のヒンジ付属グループタグキャリアです。

SchT 7 には、ESO 7、STR 7 の保護ストリップまたは DEK 5 が取り付けられています。

差し込み板および保護ストリップは、「アクセサリ」の下にあります。

## 一般注文データ

種別	SCHT 7	バージョン
注文番号	<a href="#">0517960000</a>	SCHT, 端子マーカークャリア, 39.3 x 8 mm, ピッチ (mm) (P): 7.00
GTIN (EAN)	4008190001742	Weidmueller, 白色
数量	20 ST	

## ZGB 旋回可能グループタグホルダー



ZGB 15 は、ヒンジ付属グループタグキャリアです。タグキャリアは、dekafix 5、WS12/5 端子マーカークャリアまたは差し込み板 ESO15 を保持できます。

ZGB 30 は、ヒンジ付属グループタグキャリアです。タグキャリアは、dekafix 5、WS12/5 端子マーカークャリアまたは差し込み板 ESO7 を保持できます。

差し込み板と保護ストリップは「アクセサリ」の下にあります。

## 一般注文データ

種別	ZGB 15	バージョン
注文番号	<a href="#">1636530000</a>	端子台マーカークャリア, 端子マーカークャリア, 15 x 7 mm, ピッチ (mm) (P): 5.00
GTIN (EAN)	4008190297053	Weidmueller, 白色
数量	20 ST	
種別	ZGB 30	バージョン
注文番号	<a href="#">1611930000</a>	端子台マーカークャリア, 端子マーカークャリア, 32 x 7 mm, ピッチ (mm) (P): 5.00
GTIN (EAN)	4008190002251	Weidmueller, 白色
数量	20 ST	

## WDU 16/ZA

Weidmüller Interface GmbH &amp; Co. KG

Klingenbergstraße 26

D-32758 Detmold

Germany

www.weidmueller.com

## アクセサリ

## エンドプレートと分離プレート



分離プレートとエンドプレートは端子台にとって不可欠なアクセサリです。分離プレートは、異なる電位や機能グループを光学および電氣的に分離し、安全性を高め、制御盤内部の構造を明確にします。エンドプレートは端子台列の側面を閉じ、通電部分との接触を防ぎ、清潔で安定した仕上がりを確認します。どちらのコンポーネントも、それぞれのWeidmüller端子台シリーズに正確に適合しており、安全でコンプライアンスに準拠したプロフェッショナルな配線に役立ちます。

## 一般注文データ

種別	WTW EN	バージョン	
注文番号	<a href="#">1058800000</a>	仕切板 (端子), ダークベージュ, 高さ: 86 mm, 幅: 3 mm, V-0, Wemid	
GTIN (EAN)	4008190140175		
数量	20 ST		

## マーカホルダー



マーカホルダーは、5 または 5.1 mm ピッチの標準マーカを追加で取り付けすることができます。斜め型ホルダーはオプションで一緒にスナップ可能で、Klippon® コネクトモジュラー端子台のすべての標準マーキングチャネルに設置できます。対応マーカの種別は、指定印字ホルダーの各アクセサリの下で確認できます。

## 一般注文データ

種別	BZT 1 WS 10/5	バージョン	
注文番号	<a href="#">1805490000</a>	アクセサリ, マーカーホルダー	
GTIN (EAN)	4032248270231		
数量	100 ST		
種別	BZT 1 ZA WS 10/5	バージョン	
注文番号	<a href="#">1805520000</a>	アクセサリ, マーカーホルダー	
GTIN (EAN)	4032248270248		
数量	100 ST		

## WDU 16/ZA

Weidmüller Interface GmbH &amp; Co. KG

Klingenbergstraße 26

D-32758 Detmold

Germany

www.weidmueller.com

## アクセサリ

## WS 12/5



## WS/ DEK

MultiMark 端子台マーカは、ふたつのコンポーネントから構成される革新的な複合材を使用しています。マーカのハードベースの外形がコネクタにしっかりとハマります。弾性表面仕上げにより、マーカの取り付けが容易になります。この特殊なパンチ加工材は、特に長い端子台で積み重なりがちなわずかな間隔の違いに対応するために、ストリップの伸張を可能にします。別の1点の長所：表面材の優れた印刷適性により、耐久性および摩耗耐性に優れたラベリングを実現します。300 dpiの印刷分解能で、非常に読みやすい表記が得られます。

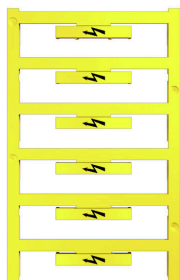
## MultiMark で得られるメリット

- 強固な保持と耐久性に優れた印刷
- 連続ストリップにより、設置時間を節約
- 革新的な複合材質により容易に取り付け可能
- 最適な読みやすさを実現する大きな印字フィールド
- 製造元に依存しない事による柔軟性

## 一般注文データ

種別	WS 12/5 MM WS	バージョン	
注文番号	<a href="#">2007190000</a>		WS, 端子マーカ, 12 x 5 mm, Weidmueller, 白色
GTIN (EAN)	4050118392036		
数量	800 ST		

## 照明光照射付属



WADコネクタマーカは、Wシリーズ端子、WEW 35/2 および ZEW 35/2 のエンドブラケットに適しています。マーカは、カスタム印字または稲妻記号付きの標準印刷で、空白のマーカとして使用できます。WAD MultiCard マーカは、PrintJet CONNECT プリンターでのラベリングに適しています。カスタム印字の場合：お客様のラベリング仕様に関しては、当社のラベリングソフトウェア、M-PrintPRO または M-PrintPRO Online (インストール未実施) のファイルをお送りください。

## 一般注文データ

種別	WAD 12 MC B GE/SW	バージョン	
注文番号	<a href="#">2445090000</a>		グループマーカ, カバー, 36.2 x 11.9 mm, WDU 16, WDU 35, 黄色
GTIN (EAN)	4050118457896		
数量	32 ST		

## WDU 16/ZA

Weidmüller Interface GmbH &amp; Co. KG

Klingenbergstraße 26

D-32758 Detmold

Germany

## アクセサリ

www.weidmueller.com

## Blank



WADコネクタマーカは、W シリーズ端子、WEW 35/2 および ZEW 35/2 のエンドブラケットに適しています。マーカは、カスタム印字または稲妻記号付きの標準印刷で、空白のマーカとして使用できます。WAD MultiCard マーカは、PrintJet CONNECT プリンターでのラベリングに適しています。カスタム印字の場合：お客様のラベリング仕様に関しては、当社のラベリングソフトウェア、M-PrintPRO または M-PrintPRO Online (インストール未実施) のファイルをお送りください。

## 一般注文データ

種別	WAD 12 MC NE WS	バージョン
注文番号	<a href="#">2445070000</a>	グループマーカ、カバー、36.2 x 11.9 mm, WDU 16, WDU 35, 白色
GTIN (EAN)	4050118458220	
数量	32 ST	
種別	WAD 12 MC NE GE	バージョン
注文番号	<a href="#">2445080000</a>	グループマーカ、カバー、36.2 x 11.9 mm, WDU 16, WDU 35, 黄色
GTIN (EAN)	4050118458213	
数量	32 ST	

## 渡り配線



隣接する端子台に対する電位分布または乗算は、渡り配線を介して実現されます。また、追加の配線作業を容易に回避することができます。電極が破損しても、端子台の接触信頼性は確保されます。当社の品揃えは、モジュラー式端子台用での差し込み式でネジ固定可能な渡り配線システムを提供します。

## 一般注文データ

種別	WQB-PEN 16	バージョン
注文番号	<a href="#">1060200000</a>	渡り配線コネクタ (端子), ねじ込み, シルバーグレー, 76 A, 極数: 2,
GTIN (EAN)	4008190112653	ピッチ (mm) (P): 12.00, 絶縁: いいえ, 幅: 17.6 mm
数量	10 ST	