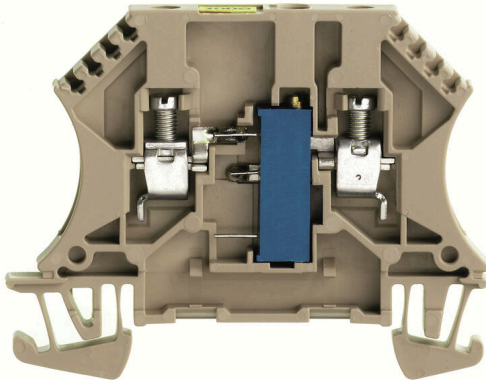


製品イメージ



ヒューズ端子台およびコンポーネント端子台により、保護素子や機能素子を端子ストリップへ直接組み込むことができます。ヒューズ端子台には、電気回路を過負荷から確実に保護するための内蔵ヒューズホルダーが含まれており、制御および分電器ベースシステムに最適です。コンポーネント端子台を使用すると、ダイオード、抵抗、LEDなどの電子コンポーネントを配線に直接組み込むことができます。これにより、スイッチング機能を省スペースかつ明確に配置した実装と、信号の分離が可能になります。両種の端子台により、安全性の高い、容易なメンテナンス、コンパクトで機能指向の設置が実現します。

一般注文データ

バージョン	コンポーネント端子台, ねじ接続, ダークベージュ, 4 mm ² , 250 V, 250 V, 接続数: 2, レベル数: 1, TS 35
注文番号	1027400000
種別	WDUL 4/500
GTIN (EAN)	4008190170585
数量	10 items

技術データ

承認

MAMID承認件数



ROHS

適合

寸法と重量

深さ	46.5 mm	奥行き (インチ)	1.8307 inch
DIN レールを含む奥行き	47 mm	高さ	60 mm
高さ (インチ)	2.3622 inch	幅	6.5 mm
幅 (インチ)	0.2559 inch	正味重量	10.44 g

温度

保管温度	-25 °C...55 °C	周囲温度	-50 °C...75 °C
連続動作温度、最小	-50 °C	連続動作温度、最大	120 °C

環境製品コンプライアンス

RoHS 対応状況	準拠 (免除あり)
RoHS 適用除外 (該当する場合/既知の場合)	6c, 7cl, 34
REACH SVHC	Lead 7439-92-1
SCIP	e1c310ef-6b67-4efa-80a6-d307472f4de9

クランプ用コンダクタ (定格接続)

IEC 60947-1 準拠のゲージ	A4	導体接続断面積 AWG、最大	AWG 12
接続方向	横向きに	締め付けトルク、最大	0.8 Nm
締め付けトルク、最小	0.6 Nm	被覆剥き長さ	9 mm
接続方式 2	ねじ接続	接続方式	ねじ接続
接続数	2	クランプ範囲、最大	6 mm ²
クランプ範囲、最小	0.13 mm ²	クランプネジ	M 3
刃寸法	0.6 x 3.5 mm	配線接続断面 AWG、最小	AWG 22
配線接続断面、ワイヤエンドフェルール付 DIN 46228/4 の細径撚線、最大	2.5 mm ²	配線接続断面、ワイヤエンドフェルール付 DIN 46228/4 の細径撚線、最小	0.13 mm ²
配線接続断面、ワイヤエンドフェルール付 DIN 46228/1 の細径撚線、最大	2.5 mm ²	配線接続断面、ワイヤエンドフェルール付 DIN 46228/1 の細径撚線、最小	0.13 mm ²
配線接続断面、細径撚線、最大	4 mm ²	配線接続断面、細径撚線、最小	0.13 mm ²
接続断面、撚線、最大	6 mm ²	接続断面、撚線、最小	0.13 mm ²
配線接続断面ソリッドコア、最大	6 mm ²	配線接続断面、ソリッドコア、最小	0.13 mm ²
接続断面、細径撚線、最大	4 mm ²	接続断面、細径撚線、最小	0.13 mm ²

コンポーネント

素子タイプ	ポテンショメータ	
コンポーネント 1	抵抗 500 Ω	
コンポーネントポテンショメータ	ポテンショメータ種別	トリムポテンショメータ、線状
	抵抗	500 Ω
	公差 (%)	10 %

WDUL 4/500

Weidmüller Interface GmbH & Co. KG
Klingenbergstraße 26
D-32758 Detmold
Germany

www.weidmueller.com

技術データ

システム仕様

バージョン	ねじ接続, 端子の補正, 抵抗付き, コネクタ無しの終端部	エンドカバープレートの要求	はい
電位数	1	レベル数	1
レベルごとのクランプポイント数	2	層ごとの電位数	1
内部で交差接続されたレベル	いいえ	PE 接続	いいえ
取り付けレール	TS 35	N 関数	いいえ
PE 関数	いいえ	PEN 関数	いいえ

ヒューズ端子

ディスプレイ	LEDなし
--------	-------

全般

導体接続断面積 AWG、最大標準	AWG 12 IEC 60947-7-1	配線接続断面積 AWG、最小 取り付けレール	AWG 22 TS 35
------------------	-------------------------	---------------------------	-----------------

寸法

TS 35 オフセット	32 mm
-------------	-------

材料データ

基本材質	Wemid	色	ダークベージュ
UL 94 可燃性等級	V-0		

評価データ

定格断面	4 mm ²	定格電圧	250 V
定格 DC 電圧	250 V	公称電流	120 mA
最大導体電流	6 A	標準	IEC 60947-7-1
IEC 60947-7-x 準拠の容量抵抗	1 mΩ	IEC 60947-7-xに準拠した出力損失	1.02 W
サージ電圧カテゴリー	III	汚染度	3

追加の技術データ

開放側面	右	類似端子数	1
爆発試験バージョン	いいえ	取り付け方式	嵌合仕様

重要なメモ

製品情報	持続所要温度を確認する必要があります
------	--------------------

分類

ETIM 8.0	EC000903	ETIM 9.0	EC000903
ETIM 10.0	EC000903	ECLASS 14.0	27-25-01-14
ECLASS 15.0	27-25-01-14		

図面



WDUL 4/500

Weidmüller Interface GmbH & Co. KG

Klingenbergstraße 26

D-32758 Detmold

Germany

アクセサリ

www.weidmueller.com

エンドプレートと分離プレート



分離プレートとエンドプレートは端子台にとって不可欠なアクセサリです。分離プレートは、異なる電位や機能グループを光学および電氣的に分離し、安全性を高め、制御盤内部の構造を明確にします。エンドプレートは端子台列の側面を閉じ、通電部分との接触を防ぎ、清潔で安定した仕上がりを確保します。どちらのコンポーネントも、それぞれのWeidmüller端子台シリーズに正確に適合しており、安全でコンプライアンスに準拠したプロフェッショナルな配線に役立ちます。

一般注文データ

種別	WAP 2.5-10	バージョン
注文番号	1050000000	端子用エンドプレート, ダークベージュ, 高さ: 56 mm, 幅: 1.5 mm,
GTIN (EAN)	4008190103149	V-0, Wemid, 嵌合仕様: いいえ
数量	50 ST	
種別	WAP 2.5-10 BL	バージョン
注文番号	1050080000	端子用エンドプレート, 青色, 高さ: 56 mm, 幅: 1.5 mm, V-0, Wemid,
GTIN (EAN)	4008190136611	嵌合仕様: いいえ
数量	50 ST	
種別	WAP 2.5-10 BR	バージョン
注文番号	1050070000	端子用エンドプレート, 茶色, 高さ: 56 mm, 幅: 1.5 mm, V-0, Wemid,
GTIN (EAN)	4008190455507	嵌合仕様: いいえ
数量	50 ST	
種別	WAP 2.5-10 GE	バージョン
注文番号	1050020000	端子用エンドプレート, 黄色, 高さ: 56 mm, 幅: 1.5 mm, V-0, Wemid,
GTIN (EAN)	4008190406776	嵌合仕様: いいえ
数量	50 ST	
種別	WAP 2.5-10 GN	バージョン
注文番号	1072200000	端子用エンドプレート, 緑色, 高さ: 56 mm, 幅: 1.5 mm, V-0, Wemid,
GTIN (EAN)	4008190455491	嵌合仕様: いいえ
数量	50 ST	
種別	WAP 2.5-10 GR	バージョン
注文番号	1050050000	端子用エンドプレート, グレー, 高さ: 56 mm, 幅: 1.5 mm, V-0, Wemid,
GTIN (EAN)	4008190455484	嵌合仕様: いいえ
数量	50 ST	
種別	WAP 2.5-10 RT	バージョン
注文番号	1050040000	端子用エンドプレート, 赤色, 高さ: 56 mm, 幅: 1.5 mm, V-0, Wemid,
GTIN (EAN)	4008190406783	嵌合仕様: いいえ
数量	50 ST	
種別	WAP 2.5-10 OR	バージョン
注文番号	1050060000	端子用エンドプレート, 橙色, 高さ: 56 mm, 幅: 1.5 mm, V-0, Wemid,
GTIN (EAN)	4008190406769	嵌合仕様: いいえ
数量	50 ST	
種別	WAP 2.5-10 SW	バージョン
注文番号	1050010000	端子用エンドプレート, 黒色, 高さ: 56 mm, 幅: 1.5 mm, V-0, Wemid,
GTIN (EAN)	4008190406806	嵌合仕様: いいえ
数量	50 ST	
種別	WAP 2.5-10 VI	バージョン
注文番号	1072210000	端子用エンドプレート, スミレ色, 高さ: 56 mm, 幅: 1.5 mm, V-0,
GTIN (EAN)	4008190455460	Wemid, 嵌合仕様: いいえ
数量	50 ST	

WDUL 4/500

Weidmüller Interface GmbH & Co. KG
 Klingenbergstraße 26
 D-32758 Detmold
 Germany

www.weidmueller.com

アクセサリ

種別	WAP 2.5-10 WS	バージョン
注文番号	1050090000	端子用エンドプレート, 白色, 高さ: 56 mm, 幅: 1.5 mm, V-0, Wemid,
GTIN (EAN)	4008190406790	嵌合仕様: いいえ
数量	50 ST	
種別	WAP 16+35 WTW 2.5-10	バージョン
注文番号	1050100000	端子エンドプレートおよび隔壁, ダークベージュ, 高さ: 56 mm, 幅: 1.5
GTIN (EAN)	4008190079901	mm, V-0, Wemid
数量	20 ST	

エンドブラケット



ワイドミュラーの製品は、端子レールに対する安定的で信頼性の高い取り付けを保証し、スライドを防ぐエンドブラケットを含んでいます。ネジ有り/無しのバージョンも利用できます。エンドブラケットには、グループマーカに対応のマーキングオプション、およびテストプラグホルダーが含まれます。

一般注文データ

種別	EW 35	バージョン
注文番号	0383560000	エンドブラケット, ベージュ, TS 35, V-2, Wemid, 幅: 8.5 mm, 100 °C
GTIN (EAN)	4008190181314	
数量	50 ST	

シールドクランプブラケット



ワイドミュラーの幅広い KLBÜ シールド接続製品で、細線仕様の自動調整可能なシールド接続を実現し、エラーのない工場稼働が可能になります。

一般注文データ

種別	LS 2.8 WDU2.5-10	バージョン
注文番号	1056400000	Wモデルシリーズ, シールドバス
GTIN (EAN)	4008190036454	
数量	100 ST	

アクセサリ

マーカホルダー



マーカホルダーは、5 または 5.1 mm ピッチの標準マーカを追加で取り付けすることができます。斜め型ホルダーはオプションで一緒にスナップ可能で、Klippon® コネクトモジュラー端子台のすべての標準マーキングチャンネルに設置できます。対応マーカの種別は、指定印字ホルダーの各アクセサリの下で確認できます。

一般注文データ

種別	BZT 1 WS 10/5	バージョン
注文番号	1805490000	アクセサリ, マーカホルダー
GTIN (EAN)	4032248270231	
数量	100 ST	
種別	BZT 1 ZA WS 10/5	バージョン
注文番号	1805520000	アクセサリ, マーカホルダー
GTIN (EAN)	4032248270248	
数量	100 ST	