

## WDK 2.5/10

Weidmüller Interface GmbH &amp; Co. KG

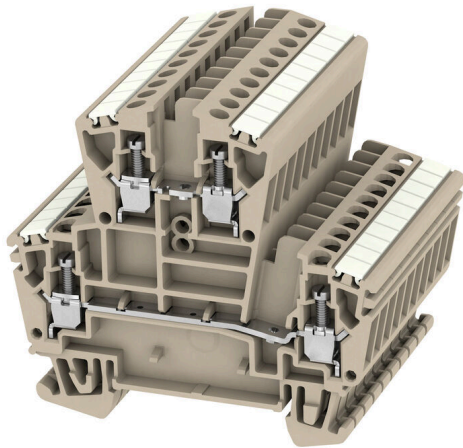
Klingenbergstraße 26

D-32758 Detmold

Germany

www.weidmueller.com

## 製品イメージ



電力、信号、データのフィードスルー転送は、電気工学や制御盤構築における一般的な要件です。絶縁材、接続システム、および端子台の形状が、差別化を左右する機能です。フィードスルー端子台は、1つまたは複数の導体を結合および/または接続するのに適しています。ひとつ以上の接続レベルが、同じ電位上にあるか、もしくは互いに絶縁されている可能性があります。

## 一般注文データ

バージョン	多層モジュラー端子, ねじ接続, ダークベージュ, 2.5 mm <sup>2</sup> , 400 V, 接続数: 4, レベル数: 2, TS 35, V-0
注文番号	<a href="#">1025700000</a>
種別	WDK 2.5/10
GTIN (EAN)	4008190186302
数量	10 items
配送ステータス	この記事は今後ご利用いただけなくなります。
最終注文日	2027-04-30T00:00:00+02:00
代替製品	<a href="#">WDK 2.5</a>

## WDK 2.5/10

Weidmüller Interface GmbH & Co. KG  
Klingenbergstraße 26  
D-32758 Detmold  
Germany

www.weidmueller.com

## 技術データ

## 承認

MAMID承認件数



ROHS	適合
UL File Number Search	<a href="#">ULウェブサイト</a>
証明書番号 (UR)	E60693

## 寸法と重量

深さ	62.5 mm	奥行き (インチ)	2.4606 inch
高さ	69 mm	高さ (インチ)	2.7165 inch
幅	5.1 mm	幅 (インチ)	0.2008 inch
正味重量	125.54 g		

## 温度

保管温度	-25 °C...55 °C	周囲温度	-60 °C...85 °C
連続動作温度、最小	-60 °C	連続動作温度、最大	130 °C

## 環境製品コンプライアンス

RoHS 対応状況	準拠 (免除なし)
REACH SVHC	0.1wt%を超えるSVHCは含まれていません
製品のカーボンフットプリント	クレードルからゲート 2.177 kg CO2 eq.

## CSA評価データ

配線の最大断面 (CSA)	12 AWG	電圧規模C (CSA)	300 V
電流の規模C (CSA)	10 A	証明書番号 (CSA)	12400-135
配線の最小断面 (CSA)	26 AWG		

## UL評価データ

電圧規模B (UR)	300 V	電流の規模B (UR)	20 A
導体サイズ工場配線最大 (UR)	12 AWG	電流の規模C (UR)	20 A
電圧規模C (UR)	300 V	導体サイズ工場配線最小 (UR)	22 AWG
証明書番号 (UR)	E60693	導体サイズフィールド配線最小 (UR)	22 AWG
導体サイズフィールド配線最大 (UR)	12 AWG		

## クランプ用コンダクタ (定格接続)

導体接続断面積 AWG、最大	AWG 12	接続方向	横向きに
被覆剥き長さ	10 mm	接続方式 2	ねじ接続
接続方式	ねじ接続	接続数	4
クランプ範囲、最大	4 mm <sup>2</sup>	クランプ範囲、最小	0.05 mm <sup>2</sup>
クランプネジ	M 2.5	配線接続断面 AWG、最小	AWG 30
配線接続断面、ワイヤエンドフェルール 付 DIN 46228/4 の細径撚線、最大	2.5 mm <sup>2</sup>	配線接続断面、ワイヤエンドフェルール 付 DIN 46228/4 の細径撚線、最小	0.05 mm <sup>2</sup>
配線接続断面、ワイヤエンドフェルール 付 DIN 46228/1 の細径撚線、最大	2.5 mm <sup>2</sup>	配線接続断面、ワイヤエンドフェルール 付 DIN 46228/1 の細径撚線、最小	0.05 mm <sup>2</sup>
配線接続断面、細径撚線、最大	4 mm <sup>2</sup>	配線接続断面、細径撚線、最小	0.05 mm <sup>2</sup>
接続断面、撚線、最大	4 mm <sup>2</sup>	接続断面、撚線、最小	0.05 mm <sup>2</sup>
DMS電動ドライバーによるトルクレベル 1		配線接続断面ソリッドコア、最大	4 mm <sup>2</sup>
配線接続断面、ソリッドコア、最小	0.05 mm <sup>2</sup>	接続断面、細径撚線、最小	0.05 mm <sup>2</sup>

作成日 09.07.2026 06:00:55 MEZ

## WDK 2.5/10

Weidmüller Interface GmbH & Co. KG  
Klingenbergstraße 26  
D-32758 Detmold  
Germany

www.weidmueller.com

## 技術データ

## クランプ用コンダクタ (追加接続)

接続種別、追加接続      ねじ接続

## システム仕様

バージョン	ねじ接続, ねじ込み可能な 交差接続用, コネクタ無し の終端部	エンドカバープレートの要求	はい
電位数	20	レベル数	2
レベルごとのクランプポイント数	2	層ごとの電位数	1
内部で交差接続されたレベル	いいえ	PE 接続	いいえ
取り付けレール	TS 35	N 関数	いいえ
PE 関数	いいえ	PEN 関数	いいえ

## 全般

導体接続断面積 AWG、最大 標準	AWG 12 IEC 60947-7-1	配線接続断面積 AWG、最小 取り付けレール	AWG 30 TS 35
----------------------	-------------------------	---------------------------	-----------------

## 寸法

TS 35 オフセット      32 mm

## 材料データ

基本材質	Wemid	色	ダークベージュ
UL 94 可燃性等級	V-0		

## 評価データ

定格断面	2.5 mm <sup>2</sup>	定格電圧	400 V
定格 DC 電圧	400 V	公称電流	24 A
最大導体電流	24 A	標準	IEC 60947-7-1
IEC 60947-7-x 準拠の容量抵抗	1.33 mΩ	IEC 60947-7-xに準拠した出力損失	0.77 W

## 評価データ IECEx/ATEX

証明書番号 (ATEX)	DEMKO15ATEX1346U	証明書番号 (IECEX)	IECEXULD15.0003U
最大電圧 (ATEX)	275 V	電流 (ATEX)	21 A
最大導体断面積 (ATEX)	4 mm <sup>2</sup>	最大電圧 (IECEX)	275 V
電流 (IEEX)	21 A	最大導体断面積 (IECEX)	4 mm <sup>2</sup>
マーキング EN 60079-7	Ex eb II C Gb	Ex 2014/34/EU ラベル	II 2 G D

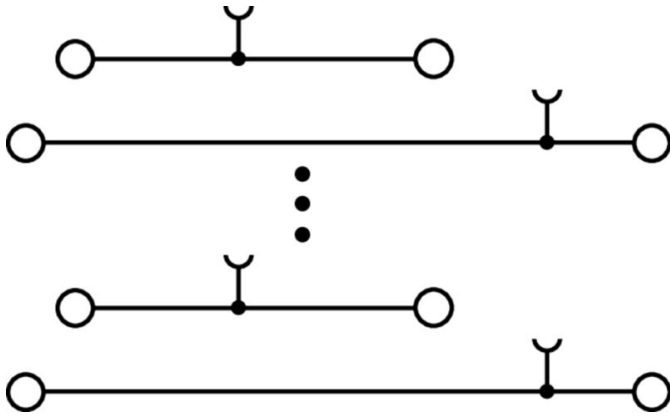
## 追加の技術データ

開放側面	右	類似端子数	10
爆発試験バージョン	はい	取り付け方式	嵌合仕様

## 分類

ETIM 8.0	EC000897	ETIM 9.0	EC000897
ETIM 10.0	EC000897	ECLASS 14.0	27-25-01-02
ECLASS 15.0	27-25-01-02		

図面



## WDK 2.5/10

Weidmüller Interface GmbH & Co. KG  
Klingenbergstraße 26  
D-32758 Detmold  
Germany

www.weidmueller.com

## アクセサリ

## 渡り配線



隣接する端子台に対する電位分布または乗算は、渡り配線を介して実現されます。また、追加の配線作業を容易に回避することができます。電極が破損しても、端子台の接触信頼性は確保されます。当社の品揃えは、モジュラー式端子台用での差し込み式でネジ固定可能な渡り配線システムを提供します。

## 一般注文データ

種別	WQV 2.5/2	バージョン
注文番号	<a href="#">1053660000</a>	渡り配線コネクタ (端子), ねじ込み, 黄色, 32 A, 極数: 2, ピッチ (mm)
GTIN (EAN)	4008190031121	(P): 5.10, 絶縁: はい, 幅: 7 mm
数量	50 ST	
種別	WQV 2.5/3	バージョン
注文番号	<a href="#">1053760000</a>	渡り配線コネクタ (端子), ねじ込み, 黄色, 32 A, 極数: 3, ピッチ (mm)
GTIN (EAN)	4008190058999	(P): 5.10, 絶縁: はい, 幅: 7 mm
数量	50 ST	
種別	WQV 2.5/4	バージョン
注文番号	<a href="#">1053860000</a>	渡り配線コネクタ (端子), ねじ込み, 黄色, 32 A, 極数: 4, ピッチ (mm)
GTIN (EAN)	4008190049706	(P): 5.10, 絶縁: はい, 幅: 7 mm
数量	50 ST	
種別	WQV 2.5/10	バージョン
注文番号	<a href="#">1054460000</a>	渡り配線コネクタ (端子), ねじ込み, 黄色, 32 A, 極数: 10, ピッチ (mm)
GTIN (EAN)	4008190135089	(P): 5.10, 絶縁: はい, 幅: 7 mm
数量	20 ST	

## エンドプレートと分離プレート



分離プレートとエンドプレートは端子台にとって不可欠なアクセサリです。分離プレートは、異なる電位や機能グループを光学および電気的に分離し、安全性を高め、制御盤内部の構造を明確にします。エンドプレートは端子台列の側面を閉じ、通電部分との接触を防ぎ、清潔で安定した仕上がりを確保します。どちらのコンポーネントも、それぞれのWeidmüller端子台シリーズに正確に適合しており、安全でコンプライアンスに準拠したプロフェッショナルな配線に役立ちます。

## 一般注文データ

種別	WAP WDK2.5	バージョン
注文番号	<a href="#">1059100000</a>	端子用エンドプレート, ダークベージュ, 高さ: 69 mm, 幅: 1.5 mm,
GTIN (EAN)	4008190101954	V-0, Wemid, 嵌合仕様: いいえ
数量	20 ST	
種別	WAP WDK2.5 BL	バージョン
注文番号	<a href="#">1059180000</a>	端子用エンドプレート, 青色, 高さ: 69 mm, 幅: 1.5 mm, V-0, Wemid,
GTIN (EAN)	4008190081089	嵌合仕様: いいえ
数量	20 ST	

## WDK 2.5/10

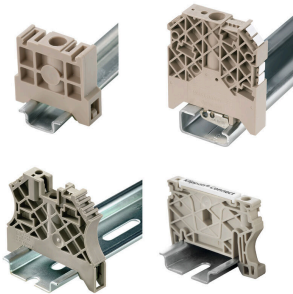
**Weidmüller Interface GmbH & Co. KG**  
 Klingenbergstraße 26  
 D-32758 Detmold  
 Germany

www.weidmueller.com

## アクセサリ

種別	WTW EN	バージョン
注文番号	<a href="#">1058800000</a>	仕切板 (端子), ダークベージュ, 高さ: 86 mm, 幅: 3 mm, V-0, Wemid
GTIN (EAN)	4008190140175	
数量	20 ST	

## エンドブラケット

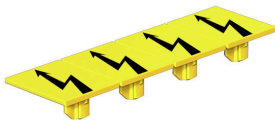


ワイドミュラーの製品は、端子レールに対する安定的で信頼性の高い取り付けを保証し、スライドを防ぐエンドブラケットを含んでいます。ネジ有り / 無しのバージョンも利用できます。エンドブラケットには、グループマーカー対応のマーキングオプション、およびテストプラグホルダーが含まれます。

## 一般注文データ

種別	WEW 35/2	バージョン
注文番号	<a href="#">1061200000</a>	エンドブラケット, ダークベージュ, TS 35, HB, Wemid, 幅: 8 mm, 100 °C
GTIN (EAN)	4008190030230	
数量	50 ST	

## 警告カバー



フラッシュシンボル付きの警告カバーは、人と機械の安全性向上に寄与します。外部電圧をアプリケーション内で示す必要がある場合に使用されます。

## 一般注文データ

種別	WAD 4 GE BED	バージョン
注文番号	<a href="#">1072000000</a>	端子カバー, 黄色, PA 66, 高さ: 19.8 mm, 幅: 4.5 mm, 深さ: 9.6 mm, V-2
GTIN (EAN)	4008190446109	
数量	50 ST	
種別	WAD 4 WS	バージョン
注文番号	<a href="#">1072100000</a>	端子カバー, 白色, PA 66, 高さ: 19.8 mm, 幅: 4.5 mm, 深さ: 9.6 mm, V-2
GTIN (EAN)	4008190446116	
数量	50 ST	

## 空白



Dekafix (DEK) マーカーは、半導体とプラグインコネクタ、さらに電子副次構成に対応する総合マーカーです。このシステムは短い番号ので配列に適しており、即時印刷対応マーカーの広範な範囲を対象とします。

一度の作業手順で迅速にインストールできる被覆剥きを提供します。印刷は読みやすく、コントラストも豊かで、幅は多種類が利用可能です。

- 即時使用可能なマーカーの広い対象範囲
- 迅速な設置に対応する被覆剥き
- ワイドミュラーの全ケーブルコネクタに対応する端子台マーカー

- ブランク MultiCard または標準印刷

カスタム印字の場合：お客様のラベリング仕様に関しては、当社のラベリングソフトウェア、M-PrintPRO または M-PrintPRO Online (インストール未実施) のファイルをお送りください。

## 一般注文データ

種別	DEK 5/5 MC NE WS	バージョン
注文番号	<a href="#">1609801044</a>	Dekafix, 端子マーカー, 5 x 5 mm, ピッチ (mm) (P): 5.00 Weidmueller,
GTIN (EAN)	4008190397111	白色
数量	1000 ST	
種別	WS 8/5 MC NE WS	バージョン
注文番号	<a href="#">1640740000</a>	WS, 端子マーカー, 8 x 5 mm, ピッチ (mm) (P): 5.00 Weidmueller, ア
GTIN (EAN)	4008190279103	レン・ブラッドリー, 白色
数量	720 ST	

## テストアダプターとテストソケット



端子台とテスト機器の間の電氣的接続には、テストアダプターとテストプラグが使用されます。これにより、電気接点を配線状態で確立でき、測定を容易に行うことができます。

## 一般注文データ

種別	STB 8.5/D4/2.3/M2.5 AKZ	バージョン
注文番号	<a href="#">0215700000</a>	アクセサリ, ソケット
GTIN (EAN)	4008190184872	
数量	50 ST	

## WDK 2.5/10

Weidmüller Interface GmbH & Co. KG  
Klingenbergstraße 26  
D-32758 Detmold  
Germany

www.weidmueller.com

## アクセサリ

## マーカホルダー

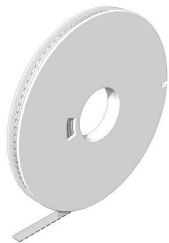


マーカホルダーは、5 または 5.1 mm ピッチの標準マーカを追加で取り付けすることができます。斜め型ホルダーはオプションで一緒にスナップ可能で、Klippon® コネクトモジュラー端子台のすべての標準マーキングチャンネルに設置できます。対応マーカの種別は、指定印字ホルダーの各アクセサリの下で確認できます。

## 一般注文データ

種別	BZT 1 WS 10/5	バージョン
注文番号	<a href="#">1805490000</a>	アクセサリ, マーカホルダー
GTIN (EAN)	4032248270231	
数量	100 ST	
種別	BZT 1 ZA WS 10/5	バージョン
注文番号	<a href="#">1805520000</a>	アクセサリ, マーカホルダー
GTIN (EAN)	4032248270248	
数量	100 ST	

## WS 8/5



## WS/ DEK

MultiMark 端子台マーカは、ふたつのコンポーネントから構成される革新的な複合材を使用しています。マーカのハードベースの外形がコネクタにしっかりとハマります。弾性表面仕上げにより、マーカの取り付けが容易になります。この特殊なパンチ加工材は、特に長い端子台で積み重なりがちなわずかな間隔の違いに対応するために、ストリップの伸張を可能にします。別の 1 点の長所：表面材の優れた印刷適性により、耐久性および摩耗耐性に優れたラベリングを実現します。300 dpi の印刷分解能で、非常に読みやすい表記が得られます。

## MultiMark で得られるメリット

- 強固な保持と耐久性に優れた印刷
- 連続ストリップにより、設置時間を節約
- 革新的な複合材質により容易に取り付け可能
- 最適な読みやすさを実現する大きな印字フィールド
- 製造元に依存しない事による柔軟性

## 一般注文データ

種別	WS 8/5 MM WS	バージョン
注文番号	<a href="#">2007150000</a>	WS, 端子マーカ, 8 x 5 mm, Weidmueller, 白色
GTIN (EAN)	4050118392029	
数量	800 ST	

## WDK 2.5/10

Weidmüller Interface GmbH &amp; Co. KG

Klingenbergstraße 26

D-32758 Detmold

Germany

www.weidmueller.com

## アクセサリ

## テストアダプターとテストソケット



端子台とテスト機器の間の電氣的接続には、テストアダプターとテストプラグが使用されます。これにより、電気接点を配線状態で確立でき、測定を容易に行うことができます。

## 一般注文データ

種別	WTA 4N WDK 2.5	バージョン
注文番号	<a href="#">1878660000</a>	テストアダプター (端子), 1.5 mm <sup>2</sup> , 250 V, 6 A
GTIN (EAN)	4032248503285	
数量	25 ST	
種別	WTA 4N/ZA WDK 2.5	バージョン
注文番号	<a href="#">1879350000</a>	テストアダプター (端子), 1.5 mm <sup>2</sup> , 250 V, 6 A
GTIN (EAN)	4032248503261	
数量	25 ST	

## エンドプレートと分離プレート



分離プレートとエンドプレートは端子台にとって不可欠なアクセサリです。分離プレートは、異なる電位や機能グループを光学的および電氣的に分離し、安全性を高め、制御盤内部の構造を明確にします。エンドプレートは端子台列の側面を閉じ、通電部分との接触を防ぎ、清潔で安定した仕上がりを確保します。どちらのコンポーネントも、それぞれのWeidmüller端子台シリーズに正確に適合しており、安全でコンプライアンスに準拠したプロフェッショナルな配線に役立ちます。

## 一般注文データ

種別	WZR WDK2.5	バージョン
注文番号	<a href="#">1074000000</a>	Wモデルシリーズ, 中間フレーム
GTIN (EAN)	4008190890384	
数量	20 ST	