

WDU 2.5/1.5/ZR

Weidmüller Interface GmbH & Co. KG

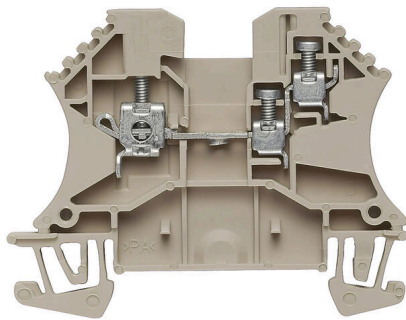
Klingenbergstraße 26

D-32758 Detmold

Germany

www.weidmueller.com

製品イメージ



電力、信号、データのフィードスルー転送は、電気工学や制御盤構築における一般的な要件です。絶縁材、接続システム、および端子台の形状が、差別化を左右する機能です。フィードスルー端子台は、1つまたは複数の導体を結合および/または接続するのに適しています。ひとつ以上の接続レベルが、同じ電位上にあるか、もしくは互いに絶縁されている可能性があります。

一般注文データ

バージョン	フィードスルー端子台, ねじ接続, ダークベージュ, 2.5 mm ² , 24 A, 800 V, 接続数: 1
注文番号	1024700000
種別	WDU 2.5/1.5/ZR
GTIN (EAN)	4008190008833
数量	100 items

技術データ

承認

MAMID承認件数



ROHS	適合
UL File Number Search	ULウェブサイト
証明書番号 (UR)	E60693
証明書番号 (cURusEX)	E184763

寸法と重量

深さ	46.5 mm	奥行き (インチ)	1.8307 inch
高さ	60 mm	高さ (インチ)	2.3622 inch
幅	5.1 mm	幅 (インチ)	0.2008 inch
正味重量	7.54 g		

温度

保管温度	-25 °C...55 °C	周囲温度	-5 °C...40 °C
連続動作温度、最小	-60 °C	連続動作温度、最大	130 °C

環境製品コンプライアンス

RoHS 対応状況	準拠 (免除なし)
REACH SVHC	0.1wt%を超えるSVHCは含まれていません
製品のカーボンフットプリント	クレードルからゲート 0,175 kg CO2 eq.

CSA評価データ

配線の最大断面 (CSA)	14 AWG	電圧規模C (CSA)	300 V
電流の規模C (CSA)	20 A	証明書番号 (CSA)	12400-240
配線の最小断面 (CSA)	26 AWG		

UL評価データ

電圧規模B (UR)	300 V	電流の規模B (UR)	20 A
導体サイズ工場配線最大 (UR)	12 AWG	電流の規模C (UR)	20 A
電圧規模C (UR)	300 V	導体サイズ工場配線最小 (UR)	30 AWG
証明書番号 (UR)	E60693	導体サイズフィールド配線最小 (UR)	30 AWG
導体サイズフィールド配線最大 (UR)	12 AWG		

WDU 2.5/1.5/ZR

Weidmüller Interface GmbH & Co. KG
 Klingenbergstraße 26
 D-32758 Detmold
 Germany

www.weidmueller.com

技術データ

クランプ可能な導体 (H05V/H07V) 2個、等断面 (定格接続)

接続配線の断面、固定式、2本のクランプ可能な配線、最大	2.5 mm ²	接続配線の断面、固定式、2本のクランプ可能な配線、最小	0.5 mm ²
配線接続断面、ワイヤエンドフェルール付 DIN 46228/1 の細径撚線、2本のクランプ可能な配線、最大	1.5 mm ²	配線接続断面、ワイヤエンドフェルール付 DIN 46228/1 の細径撚線、2本のクランプ可能な配線、最小	0.5 mm ²
配線断面、細径撚線、2本のクランプ可能な配線、最大	1.5 mm ²	配線接続断面、細径撚線、2本のクランプ可能な配線、最小	0.5 mm ²

クランプ用コンダクタ (定格接続)

IEC 60947-1 準拠のゲージ	A3, A1
導体接続断面積 AWG、最大	AWG 12
接続方向	横向きに
締付けトルク、最大	0.6 Nm
締付けトルク、最小	0.4 Nm
被覆剥き長さ	10 mm
接続方式	ねじ接続
接続数	1
クランプ範囲、最大	4 mm ²
クランプ範囲、最小	0.05 mm ²
クランプネジ	M 2.5
刃寸法	0.6 x 3.5 mm
配線接続断面 AWG、最小	AWG 30
配線接続断面、ワイヤエンドフェルール付 DIN 46228/4 の細径撚線、最大	2.5 mm ²
配線接続断面、ワイヤエンドフェルール付 DIN 46228/4 の細径撚線、最小	0.5 mm ²
配線接続断面、ワイヤエンドフェルール付 DIN 46228/1 の細径撚線、最大	2.5 mm ²
配線接続断面、ワイヤエンドフェルール付 DIN 46228/1 の細径撚線、最小	0.5 mm ²
配線接続断面、細径撚線、最大	4 mm ²
配線接続断面、細径撚線、最小	0.5 mm ²
接続断面、撚線、最大	4 mm ²
接続断面、撚線、最小	1.5 mm ²
ツインワイヤエンドフェルール、最大	1.5 mm ²
ツインワイヤエンドフェルール、最小	0.5 mm ²
DMS電動ドライバーによるトルクレベル1	
配線接続断面ソリッドコア、最大	4 mm ²
配線接続断面、ソリッドコア、最小	0.5 mm ²

クランプ導体	接続仕様	ねじ接続		
	導体接続断面	種別	固定式、H05(07) V-U	
フェルール端子		最小	0.5 mm ²	
		最大	4 mm ²	
		公称	2.5 mm ²	
		被覆剥き長さ	最小 : 10 mm 最大 : 10 mm 公称 : 10 mm	
		締付けトルク	最小 : 0.4 Nm 最大 : 0.6 Nm	
		接続仕様	ねじ接続	
		導体接続断面	種別	撚線、H07V-R
		最小	1.5 mm ²	
		最大	4 mm ²	
		公称	2.5 mm ²	
		被覆剥き長さ	最小 : 10 mm 最大 : 10 mm	

WDU 2.5/1.5/ZR

Weidmüller Interface GmbH & Co. KG

Klingenbergstraße 26

D-32758 Detmold

Germany

www.weidmueller.com

技術データ

		公称	10 mm
	締付けトルク	最小:	0.4 Nm
		最大:	0.6 Nm
接続仕様	ねじ接続		
導体接続断面	種別	細線仕様、H05(07) V-K	
	最小:	0.5 mm ²	
	最大:	4 mm ²	
	公称	2.5 mm ²	
フェール端子	被覆剥き長さ	最小:	10 mm
		最大:	10 mm
	締付けトルク	公称	10 mm
		最小:	0.4 Nm
		最大:	0.6 Nm

クランプ用コンダクタ (追加接続)

端子ネジ、追加接続	M 2.5	接続方向、追加接続	横向きに
クランプ範囲、追加接続、最大	2.5 mm ²	クランプ範囲、追加接続、最小	0.13 mm ²
導体断面、フレキシブルおよびプラスチックカラー DIN 46228/1、追加接続、最大	1.5 mm ²	導体断面、フレキシブルおよびプラスチックカラー DIN 46228/1、追加接続、最小	0.5 mm ²
導体断面、フレキシブル、追加接続、最小	0.5 mm ²	接続数、追加接続	2
定格断面、追加接続	1.5 mm ²	ブレードサイズ、追加接続	SD 0.6 x 3.5
接続ワイヤの断面、マルチコア、その他の接続、最小	0.5 mm ²	接続導体断面面積、マルチコア、追加接続、最大	2.5 mm ²
締め付けトルク、追加接続、最大	0.6 Nm	接続導体断面面積、AWG、追加接続、最小	AWG 26
定格電流、追加接続	17.5 A	接続導体断面面積、ソリッドコア、追加の接続、最小	0.5 mm ²
接続導体断面面積、ソリッドコア、追加の接続、最大	2.5 mm ²	接続種別、追加接続	ねじ接続
接続配線の断面、フレキシブル、追加接続、最大	1.5 mm ²	接続配線の断面、AWG、追加接続、最大	AWG 12
被覆剥き長さ、追加接続	7 mm	締め付けトルク、追加接続、最小	0.4 Nm

システム仕様

バージョン	ねじ接続、追加接続、ねじ込み可能な交差接続用、コネクタ無しの終端部	エンドカバープレートの要求	はい
電位数	1	レベル数	1
レベルごとのクランプポイント数	3	層ごとの電位数	1
内部で交差接続されたレベル	いいえ	PE 接続	いいえ
取り付けレール	TS 35	N 関数	いいえ
PE 関数	いいえ	PEN 関数	いいえ

全般

導体接続断面面積 AWG、最大	AWG 12	配線接続断面 AWG、最小	AWG 30
標準	IEC 60947-7-1	取り付けレール	TS 35

材料データ

基本材質	Wemid	色	ダークベージュ
UL 94 可燃性等級	V-0		

WDU 2.5/1.5/ZR

Weidmüller Interface GmbH & Co. KG
Klingenbergstraße 26
D-32758 Detmold
Germany

www.weidmueller.com

技術データ

評価データ

定格断面	2.5 mm ²	定格電圧	800 V
定格 DC 電圧	800 V	公称電流	24 A
最大導体電流	32 A	標準	IEC 60947-7-1
IEC 60947-7-x 準拠の容量抵抗	1.33 mΩ	定格インパルス耐電圧	8 kV
IEC 60947-7-xに準拠した出力損失	0.77 W	サージ電圧カテゴリ	III
汚染度	3		

評価データ IECEx/ATEX

証明書番号 (IECEX)	IECEXULD14.0005U	最大電圧 (IECEX)	550 V
電流 (IEEX)	20 A	最大導体断面積 (IECEX)	2.5 mm ²
マーキング EN 60079-7	Ex eb II C Gb	Ex 2014/34/EU ラベル	II 2 G D

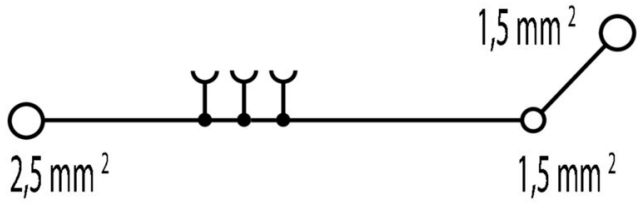
追加の技術データ

開放側面	右	類似端子数	1
爆発試験バージョン	はい	取り付け方式	嵌合仕様

分類

ETIM 8.0	EC000897	ETIM 9.0	EC000897
ETIM 10.0	EC000897	ECLASS 14.0	27-25-01-01
ECLASS 15.0	27-25-01-01		

図面



WDU 2.5/1.5/ZR

Weidmüller Interface GmbH & Co. KG
Klingenbergstraße 26
D-32758 Detmold
Germany

アクセサリ

www.weidmueller.com

渡り配線



隣接する端子台に対する電位分布または乗算は、渡り配線を介して実現されます。また、追加の配線作業を容易に回避することができます。電極が破損しても、端子台の接触信頼性は確保されます。当社の品揃えは、モジュラー式端子台用での差し込み式でネジ固定可能な渡り配線システムを提供します。

一般注文データ

種別	WQV 2.5/2	バージョン
注文番号	1053660000	渡り配線コネクタ (端子), ねじ込み, 黄色, 32 A, 極数: 2, ピッチ (mm)
GTIN (EAN)	4008190031121	(P): 5.10, 絶縁: はい, 幅: 7 mm
数量	50 ST	
種別	WQV 2.5/3	バージョン
注文番号	1053760000	渡り配線コネクタ (端子), ねじ込み, 黄色, 32 A, 極数: 3, ピッチ (mm)
GTIN (EAN)	4008190058999	(P): 5.10, 絶縁: はい, 幅: 7 mm
数量	50 ST	
種別	WQV 2.5/4	バージョン
注文番号	1053860000	渡り配線コネクタ (端子), ねじ込み, 黄色, 32 A, 極数: 4, ピッチ (mm)
GTIN (EAN)	4008190049706	(P): 5.10, 絶縁: はい, 幅: 7 mm
数量	50 ST	
種別	WQV 2.5/10	バージョン
注文番号	1054460000	渡り配線コネクタ (端子), ねじ込み, 黄色, 32 A, 極数: 10, ピッチ (mm)
GTIN (EAN)	4008190135089	(P): 5.10, 絶縁: はい, 幅: 7 mm
数量	20 ST	
種別	ZQV 2.5N/2 GE	バージョン
注文番号	1693800000	Wモデルシリーズ, 短絡接続, 24 A
GTIN (EAN)	4008190883621	
数量	60 ST	
種別	ZQV 2.5N/3 GE	バージョン
注文番号	1693810000	Wモデルシリーズ, 短絡接続, 24 A
GTIN (EAN)	4008190883645	
数量	60 ST	
種別	ZQV 2.5N/4 GE	バージョン
注文番号	1693820000	Wモデルシリーズ, 短絡接続, 24 A
GTIN (EAN)	4008190883652	
数量	60 ST	
種別	ZQV 2.5N/10 GE	バージョン
注文番号	1693880000	Wモデルシリーズ, 短絡接続, 24 A
GTIN (EAN)	4008190883720	
数量	20 ST	
種別	ZQV 2.5N/20 GE	バージョン
注文番号	1909000000	Wモデルシリーズ, 短絡接続, 24 A
GTIN (EAN)	4032248535613	
数量	20 ST	

WDU 2.5/1.5/ZR

Weidmüller Interface GmbH & Co. KG

Klingenbergstraße 26

D-32758 Detmold

Germany

www.weidmueller.com

アクセサリ

エンドプレートと分離プレート

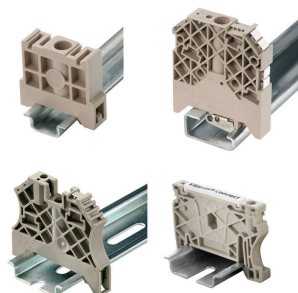


分離プレートとエンドプレートは端子台にとって不可欠なアクセサリです。分離プレートは、異なる電位や機能グループを光学および電氣的に分離し、安全性を高め、制御盤内部の構造を明確にします。エンドプレートは端子台列の側面を閉じ、通電部分との接触を防ぎ、清潔で安定した仕上がりを確保します。どちらのコンポーネントも、それぞれのWeidmüller端子台シリーズに正確に適合しており、安全でコンプライアンスに準拠したプロフェッショナルな配線に役立ちます。

一般注文データ

種別	WAP 2.5-10	バージョン
注文番号	1050000000	端子用エンドプレート, ダークベージュ, 高さ: 56 mm, 幅: 1.5 mm,
GTIN (EAN)	4008190103149	V-0, Wemid, 嵌合仕様: いいえ
数量	50 ST	
種別	WAP 2.5-10 BL	バージョン
注文番号	1050080000	端子用エンドプレート, 青色, 高さ: 56 mm, 幅: 1.5 mm, V-0, Wemid,
GTIN (EAN)	4008190136611	嵌合仕様: いいえ
数量	50 ST	
種別	WAP 16+35 WTW 2.5-10	バージョン
注文番号	1050100000	端子エンドプレートおよび隔壁, ダークベージュ, 高さ: 56 mm, 幅: 1.5
GTIN (EAN)	4008190079901	mm, V-0, Wemid
数量	20 ST	
種別	WAP 16+35 WTW 2.5-10 BL	バージョン
注文番号	1050180000	端子エンドプレートおよび隔壁, 青色, 高さ: 56 mm, 幅: 1.5 mm, V-0,
GTIN (EAN)	4008190013899	Wemid
数量	20 ST	

エンドブラケット



ワイドミュラーの製品は、端子レールに対する安定的で信頼性の高い取り付けを保証し、スライドを防ぐエンドブラケットを含んでいます。ネジ有り / 無しのバージョンも利用できます。エンドブラケットには、グループマーカー対応のマーキングオプション、およびテストプラグホルダーが含まれます。

一般注文データ

種別	WEW 35/2	バージョン
注文番号	1061200000	エンドブラケット, ダークベージュ, TS 35, HB, Wemid, 幅: 8 mm, 100
GTIN (EAN)	4008190030230	°C
数量	50 ST	

WDU 2.5/1.5/ZR

Weidmüller Interface GmbH & Co. KG

Klingenbergstraße 26

D-32758 Detmold

Germany

www.weidmueller.com

アクセサリ

テストアダプターとテストソケット



端子台とテスト機器の間の電氣的接続には、テストアダプターとテストプラグが使用されます。これにより、電気接点を配線状態で確立でき、測定を容易に行うことができます。

一般注文データ

種別	WTA 2 WDU2.5-10	バージョン
注文番号	1632320000	テストアダプター (端子), 1.5 mm ² , 250 V, 6 A
GTIN (EAN)	4008190257347	
数量	25 ST	
種別	WTA 2/ZA WDU2.5-10	バージョン
注文番号	1632330000	テストアダプター (端子), 1.5 mm ² , 250 V, 6 A
GTIN (EAN)	4008190257330	
数量	25 ST	

空白



Dekafix (DEK) マーカーは、全導体とプラグインコネクタ、さらに電子副次構成に対応する総合マーカーです。このシステムは短い番号ので配列に適しており、即時印刷対応マーカーの広範な範囲を対象とします。一度の作業手順で迅速にインストールできる被覆剥きを提供します。印刷は読みやすく、コントラストも豊かで、幅は多種類が利用可能です。

- 即時使用可能なマーカーの広い対象範囲
- 迅速な設置に対応する被覆剥き
- ワイドミューラーの全ケーブルコネクタに対応する端子台マーカー
- ブランク MultiCard または標準印刷

カスタム印字の場合：お客様のラベリング仕様に関しては、当社のラベリングソフトウェア、M-PrintPRO または M-PrintPRO Online (インストール未実施) のファイルをお送りください。

一般注文データ

種別	DEK 5/5 MC NE WS	バージョン
注文番号	1609801044	Dekafix, 端子マーカー, 5 x 5 mm, ピッチ (mm) (P): 5.00 Weidmueller,
GTIN (EAN)	4008190397111	白色
数量	1000 ST	
種別	WS 12/5 MC NE WS	バージョン
注文番号	1609860000	WS, 端子マーカー, 12 x 5 mm, ピッチ (mm) (P): 5.00 Weidmueller, ア
GTIN (EAN)	4008190203481	レン・ブラッドリー, 白色
数量	720 ST	

WDU 2.5/1.5/ZR

Weidmüller Interface GmbH & Co. KG

Klingenbergstraße 26

D-32758 Detmold

Germany

www.weidmueller.com

アクセサリ

シールドクランプブラケット



ワイドミュラーの幅広い KLBÜ シールド接続製品で、細線仕様の自動調整可能なシールド接続を実現し、エラーのない工場稼働が可能になります。

一般注文データ

種別	LS 2.8 WDU2.5-10	バージョン	
注文番号	1056400000	Wモデルシリーズ, シールドバス	
GTIN (EAN)	4008190036454		
数量	100 ST		

DEK 5/5



WS/ DEK

MultiMark 端子台マーカは、ふたつのコンポーネントから構成される革新的な複合材を使用しています。マーカのハードベースの外形がコネクタにしっかりとハマります。弾性表面仕上げにより、マーカの取り付けが容易になります。この特殊なパンチ加工材は、特に長い端子台で積み重なりがちなわずかな間隔の違いに対応するために、ストリップの伸張を可能にします。別の 1 点の長所：表面材の優れた印刷適性により、耐久性および摩耗耐性に優れたラベリングを実現します。300 dpi の印刷分解能で、非常に読みやすい表記が得られます。

MultiMark で得られるメリット

- 強固な保持と耐久性に優れた印刷
- 連続ストリップにより、設置時間を節約
- 革新的な複合材質により容易に取り付け可能
- 最適な読みやすさを実現する大きな印字フィールド
- 製造元に依存しない事による柔軟性

一般注文データ

種別	DEK 5/5 MM WS	バージョン	
注文番号	2007110000	Dekafix, 端子マーカ, 5 x 5 mm, Weidmueller, 白色	
GTIN (EAN)	4050118391862		
数量	800 ST		

WDU 2.5/1.5/ZR

Weidmüller Interface GmbH & Co. KG

Klingenbergstraße 26

D-32758 Detmold

Germany

www.weidmueller.com

アクセサリ

エンドプレートと分離プレート



分離プレートとエンドプレートは端子台にとって不可欠なアクセサリです。分離プレートは、異なる電位や機能グループを光学および電氣的に分離し、安全性を高め、制御盤内部の構造を明確にします。エンドプレートは端子台列の側面を閉じ、通電部分との接触を防ぎ、清潔で安定した仕上がりを確保します。どちらのコンポーネントも、それぞれのWeidmüller端子台シリーズに正確に適合しており、安全でコンプライアンスに準拠したプロフェッショナルな配線に役立ちます。

一般注文データ

種別	WTW EN	バージョン	
注文番号	1058800000	仕切板 (端子), ダークベージュ, 高さ: 86 mm, 幅: 3 mm, V-0, Wemid	
GTIN (EAN)	4008190140175		
数量	20 ST		

渡り配線



隣接する端子台に対する電位分布または乗算は、渡り配線を介して実現されます。また、追加の配線作業を容易に回避することができます。電極が破損しても、端子台の接触信頼性は確保されます。当社の品揃えは、モジュラー式端子台用での差し込み式でネジ固定可能な渡り配線システムを提供します。

一般注文データ

種別	WQB B/10	バージョン	
注文番号	1579050000	渡り配線コネクタ (端子), ねじ込み, 黒色, 24 A, 極数: 10, ピッチ (mm)	
GTIN (EAN)	4008190094508	(P): 5.10, 絶縁: はい, 幅: 48.26 mm	
数量	20 ST		
種別	WQB B/2	バージョン	
注文番号	1579010000	渡り配線コネクタ (端子), ねじ込み, 黒色, 24 A, 極数: 2, ピッチ (mm)	
GTIN (EAN)	4008190021696	(P): 5.10, 絶縁: はい, 幅: 10.14 mm	
数量	50 ST		
種別	WQB B/24	バージョン	
注文番号	1579060000	渡り配線コネクタ (端子), ねじ込み, 黒色, 24 A, 極数: 24, ピッチ (mm)	
GTIN (EAN)	4008190188597	(P): 5.10, 絶縁: はい, 幅: 123.22 mm	
数量	20 ST		
種別	WQB B/3	バージョン	
注文番号	1579020000	渡り配線コネクタ (端子), ねじ込み, 黒色, 24 A, 極数: 3, ピッチ (mm)	
GTIN (EAN)	4008190062392	(P): 5.10, 絶縁: はい, 幅: 15.28 mm	
数量	50 ST		
種別	WQB B/4	バージョン	
注文番号	1579030000	渡り配線コネクタ (端子), ねじ込み, 黒色, 24 A, 極数: 4, ピッチ (mm)	
GTIN (EAN)	4008190185046	(P): 5.10, 絶縁: はい, 幅: 20.42 mm	
数量	50 ST		

WDU 2.5/1.5/ZR

Weidmüller Interface GmbH & Co. KG

Klingenbergstraße 26

D-32758 Detmold

Germany

www.weidmueller.com

アクセサリ

種別	WQB B/6	バージョン
注文番号	1579040000	渡り配線コネクタ (端子, ねじ込み, 黒色, 24 A, 極数: 6, ピッチ (mm)
GTIN (EAN)	4008190081041	(P): 5.10, 絶縁: はい, 幅: 30.7 mm
数量	20 ST	

テストアダプターとテストソケット



端子台とテスト機器の間の電氣的接続には、テストアダプターとテストプラグが使用されます。これにより、電気接点を配線状態で確立でき、測定を容易に行うことができます。

一般注文データ

種別	STB 8.5/D4/2.3/M2.5 AKZ	バージョン
注文番号	0215700000	アクセサリ, ソケット
GTIN (EAN)	4008190184872	
数量	50 ST	

マーカホルダー



マーカホルダーは、5 または 5.1 mm ピッチの標準マーカを追加で取り付けることができます。斜め型ホルダーはオプションで一緒にスナップ可能で、Klippon® コネクトモジュール端子台のすべての標準マーキングチャンネルに設置できます。対応マーカの種別は、指定印字ホルダーの各アクセサリの下で確認できます。

一般注文データ

種別	BZT 1 WS 10/5	バージョン
注文番号	1805490000	アクセサリ, マーカーホルダー
GTIN (EAN)	4032248270231	
数量	100 ST	
種別	BZT 1 ZA WS 10/5	バージョン
注文番号	1805520000	アクセサリ, マーカーホルダー
GTIN (EAN)	4032248270248	
数量	100 ST	

WDU 2.5/1.5/ZR

Weidmüller Interface GmbH & Co. KG
Klingenbergstraße 26
D-32758 Detmold
Germany

www.weidmueller.com

アクセサリ

WS 12/5



WS/ DEK

MultiMark 端子台マーカーは、ふたつのコンポーネントから構成される革新的な複合材を使用しています。マーカーのハードベースの外形がコネクタにしっかりとハマります。弾性表面仕上げにより、マーカーの取り付けが容易になります。この特殊なパンチ加工材は、特に長い端子台で積み重なりがちなわずかな間隔の違いに対応するために、ストリップの伸張を可能にします。別の1点の長所：表面材の優れた印刷適性により、耐久性および摩耗耐性に優れたラベリングを実現します。300 dpiの印刷分解能で、非常に読みやすい表記が得られます。

MultiMark で得られるメリット

- 強固な保持と耐久性に優れた印刷
- 連続ストリップにより、設置時間を節約
- 革新的な複合材質により容易に取り付け可能
- 最適な読みやすさを実現する大きな印字フィールド
- 製造元に依存しない事による柔軟性

一般注文データ

種別	WS 12/5 MM WS	バージョン	
注文番号	2007190000		WS, 端子マーカー, 12 x 5 mm, Weidmueller, 白色
GTIN (EAN)	4050118392036		
数量	800 ST		

エンドプレートと分離プレート



分離プレートとエンドプレートは端子台にとって不可欠なアクセサリです。分離プレートは、異なる電位や機能グループを光学および電気的に分離し、安全性を高め、制御盤内部の構造を明確にします。エンドプレートは端子台列の側面を閉じ、通電部分との接触を防ぎ、清潔で安定した仕上がりを確保します。どちらのコンポーネントも、それぞれのWeidmüller端子台シリーズに正確に適合しており、安全でコンプライアンスに準拠したプロフェッショナルな配線に役立ちます。

一般注文データ

種別	WAP 2.5-10/0.5MM	バージョン	
注文番号	1966380000		端子用エンドプレート, ダークベージュ, 高さ: 54.5 mm, 幅: 0.35 mm,
GTIN (EAN)	4032248688616		V-0, Wemid, 適合仕様: はい
数量	50 ST		