

HDC S8/0 MAS

Weidmüller Interface GmbH & Co. KG

Klingenbergstraße 26

D-32758 Detmold

Germany

www.weidmueller.com



MixMate シリーズのコネクタは、高定格電流と電圧、および信号を同時に送信することができます。軸ネジを使用して配線を固定できます。

軸ネジ接続 / TOP (絶縁変位コネクタ) 接続

一般注文データ

バージョン	HDC挿入, オス型, 690 V, 110 A, 極数: 8, 軸ねじ接続, 設置サイズ: 8
注文番号	1023360000
種別	HDC S8/0 MAS
GTIN (EAN)	4032248739509
数量	1 items

HDC S8/0 MAS

Weidmüller Interface GmbH & Co. KG

Klingenbergstraße 26

D-32758 Detmold

Germany

www.weidmueller.com

技術データ

承認

MAMID承認件数



ROHS 適合

UL File Number Search [UL ウェブサイト](#)

証明書番号 (cURus) E92202

寸法と重量

深さ	111 mm	奥行き (インチ)	4.3701 inch
高さ	48.5 mm	高さ (インチ)	1.9094 inch
幅	34 mm	幅 (インチ)	1.3386 inch
正味重量	263.12 g		

温度

制限温度 -40 °C ... 125 °C

環境製品コンプライアンス

RoHS 対応状況 準拠 (免除あり)

RoHS 適用除外 (該当する場合/既知の場合) 6c

REACH SVHC Lead 7439-92-1, Potassium perfluorobutane sulfonate 29420-49-3

SCIP b67daa31-7dca-434d-8290-da7fb52f83a2

耐薬品性	物質	アセトン
	耐薬品性	耐性
	物質	アンモニア、水様性
	耐薬品性	条件付き耐性
	物質	ガソリン
	耐薬品性	耐性
	物質	ベンゼン
	耐薬品性	耐性
	物質	ディーゼル油
	耐薬品性	条件付き耐性
	物質	濃酢酸
	耐薬品性	耐性
	物質	水酸化カリウム
	耐薬品性	条件付き耐性
	物質	メタノール
	耐薬品性	条件付き耐性
	物質	モーター油
	耐薬品性	条件付き耐性
	物質	希釈した苛性アルカリ溶液
	耐薬品性	耐性
物質	ヒドロクロロフルオロカーボン	
耐薬品性	条件付き耐性	
物質	屋外使用	
耐薬品性	条件付き耐性	

一般データ

極数 8

締め付けトルク 0.5 Nm

作成日 06.07.2026 10:41:00 MEZ

カタログステータス / 図面

HDC S8/0 MAS

Weidmüller Interface GmbH & Co. KG

Klingenbergstraße 26

D-32758 Detmold

Germany

www.weidmueller.com

技術データ

勘合回数、銀	≥ 500	
勘合回数、金	≥ 500	
接続方式	軸ねじ接続	
設置サイズ	8	
UL 94 可燃性等級	V-0	
体積抵抗	≤1 mΩ	
色	ページュ	
絶縁抵抗	1010 Ω	
絶縁材	PCガラス繊維補強 (UL認定および鉄道認定)	
絶縁材グループ	IIIa	
導体断面	25 mm ²	
締付けトルク、最大 PE 接続	7 Nm	
表面仕上	銀の不動態化	
種別	オス型	
汚染度	3	
締付けトルク、最小 PE 接続	6 Nm	
基本材質	銅合金	
シリーズ	MixMate	
定格電圧 (DIN EN 61984)	690 V	
UL/CSAに準拠した定格電圧	600 V AC/DC	
定格インパルス電圧 (DIN EN 61984)	8 kV	
定格電流 (DIN EN 61984)	110 A	
定格電流 (UR)	導体接続断面積 AWG	AWG 8
	定格電流	50 A
	導体接続断面積 AWG	AWG 6
	定格電流	65 A
	導体接続断面積 AWG	AWG 4
	定格電流	85 A
定格電流 (cUR)	導体接続断面積 AWG	AWG 8
	定格電流	44 A
	導体接続断面積 AWG	AWG 6
	定格電流	56 A
	導体接続断面積 AWG	AWG 4
	定格電流	66 A
	導体接続断面積 AWG	AWG 2
	定格電流	83 A
ハロゲン不使用	true	
DIN EN 45545-2準拠の低排煙性	はい	
BG	8	
出力接点の数	8	

寸法

幅	34 mm	ベースの全長	111 mm
プラグの高さ	48.5 mm		

接続データ PE

接続種別 PE	ねじ接続, その他	被覆剥き長さ PE 接続	12 mm
締付けトルク、最大 PE 接続	7 Nm	締付けトルク、最小 PE 接続	6 Nm
定格断面	25 mm ²	導体断面積、AWG (PE)、最小	AWG 8
導体断面積、AWG (PE)、最大	AWG 4		

電源の接点

接続方式、電源接点	軸ねじ接続	極数、パフォーマンス接点	8
被覆剥き長さ、機能接点	12 mm	クランプ範囲、出力接点、最大	25 mm ²

技術データ

クランプ範囲、出力接点、最小	10 mm ²	定格電圧 (DIN EN 61984)、出力接点	690 V
定格インパルス電圧 (DIN EN 61984)、電力接点	8 kV	定格電流 (DIN EN 61984)、電源接点	110 A
六角ソケット	4 mm		

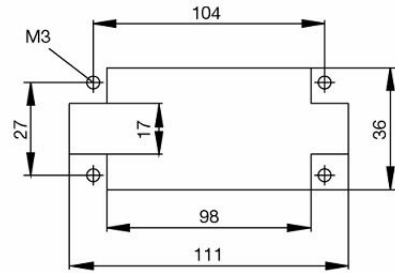
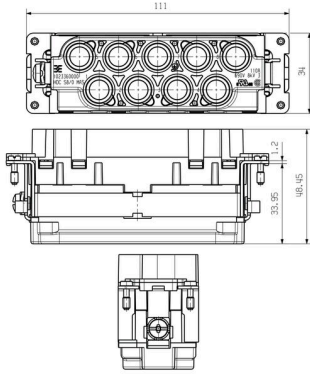
バージョン

導体接続断面積 AWG、最大	AWG 4	被覆剥き長さ、定格接続	12 mm
接続方式	軸ねじ接続	設置サイズ	8
体積抵抗	≤1 mΩ	クランプネジ	M 8 x 0.75 mm
配線接続断面積 AWG、最小	AWG 8	配線接続断面積、細径撚線、最大	25 mm ²
配線接続断面積、細径撚線、最小	10 mm ²	導体断面、最大	25 mm ²
導体断面、最小	10 mm ²	表面仕上	銀の不動態化
基本材質	銅合金	BG	8

分類

ETIM 8.0	EC000438	ETIM 9.0	EC000438
ETIM 10.0	EC000438	ECLASS 14.0	27-44-02-05
ECLASS 15.0	27-44-02-05		

図面



アクセサリ

スクリウドライバー (マイナス用)



VDE 絶縁マイナススクリウドライバー、SDI DIN 7437、ISO 2380/2、DIN 5264、ISO 2380/1 準拠ドライバー出力。ソフトフィニッシュグリップ

一般注文データ

種別	SDIS 0.6X3.5X100	バージョン
注文番号	9008390000	スクリウドライバー, スクリウドライバー
GTIN (EAN)	4032248056354	
数量	1 ST	
種別	SDS 0.6X3.5X100	バージョン
注文番号	9008330000	スクリウドライバー, スクリウドライバー
GTIN (EAN)	4032248056286	
数量	1 ST	