

WDU 2.5 SL

Weidmüller Interface GmbH & Co. KG

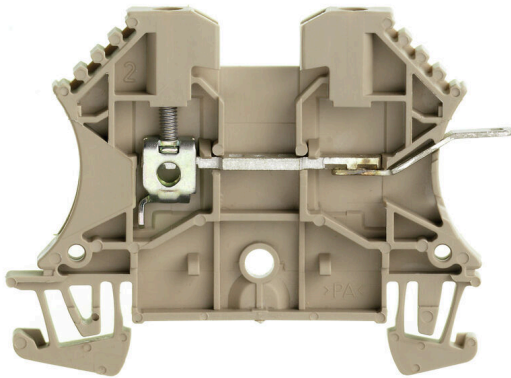
Klingenbergstraße 26

D-32758 Detmold

Germany

www.weidmueller.com

製品イメージ



電力、信号、データのフィードスルー転送は、電気工学や制御盤構築における一般的な要件です。絶縁材、接続システム、および端子台の形状が、差別化を左右する機能です。フィードスルー端子台は、1つまたは複数の導体を結合および/または接続するのに適しています。ひとつ以上の接続レベルが、同じ電位上にあるか、もしくは互いに絶縁されている可能性があります。

一般注文データ

| | |
|------------|--|
| バージョン | Wモデルシリーズ, フィードスルー端子, 定格断面: 2.5 mm ² , ねじ接続 |
| 注文番号 | 1022100000 |
| 種別 | WDU 2.5 SL |
| GTIN (EAN) | 4008190100513 |
| 数量 | 100 items |

WDU 2.5 SL

Weidmüller Interface GmbH & Co. KG
Klingenbergstraße 26
D-32758 Detmold
Germany

www.weidmueller.com

技術データ

承認

MAMID承認件数



ROHS 適合

寸法と重量

| | | | |
|------|---------|-----------|-------------|
| 深さ | 46.5 mm | 奥行き (インチ) | 1.8307 inch |
| 高さ | 64 mm | 高さ (インチ) | 2.5197 inch |
| 幅 | 5.1 mm | 幅 (インチ) | 0.2008 inch |
| 正味重量 | 7.48 g | | |

温度

| | | | |
|-----------|----------------|-----------|----------------|
| 保管温度 | -25 °C...55 °C | 周囲温度 | -50 °C...75 °C |
| 連続動作温度、最小 | -50 °C | 連続動作温度、最大 | 120 °C |

環境製品コンプライアンス

| | |
|----------------|-----------------------------|
| RoHS 対応状況 | 準拠 (免除なし) |
| REACH SVHC | 0.1wt%を超えるSVHCは含まれていません |
| 製品のカーボンフットプリント | クレードルからゲート 0,075 kg CO2 eq. |

クランプ可能な導体 (H05V/H07V) 2個、等断面 (定格接続)

| | | | |
|--|---------------------|--|---------------------|
| 配線接続断面、ワイヤエンドフェルール 付 DIN 46228/1 の細径撚線、2本のクランプ可能な配線、最大 | 1.5 mm ² | 配線接続断面、ワイヤエンドフェルール 付 DIN 46228/1 の細径撚線、2本のクランプ可能な配線、最小 | 0.5 mm ² |
| 配線断面、細径撚線、2本のクランプ可能な配線、最大 | 1.5 mm ² | 配線接続断面、細径撚線、2本のクランプ可能な配線、最小 | 0.5 mm ² |

クランプ用コンダクタ (定格接続)

| | | | |
|---|----------------------|---|----------------------|
| IEC 60947-1 準拠のゲージ | A3 | 導体接続断面積 AWG、最大 | AWG 12 |
| 接続方向 | 横向きに | 締付けトルク、最大 | 0.8 Nm |
| 締付けトルク、最小 | 0.4 Nm | 被覆剥き長さ | 10 mm |
| 接続方式 | ねじ接続 | 接続数 | 2 |
| クランプ範囲、最大 | 4 mm ² | クランプ範囲、最小 | 0.13 mm ² |
| クランプネジ | M 2.5 | 刃寸法 | 0.6 x 3.5 mm |
| 配線接続断面 AWG、最小 | AWG 26 | 配線接続断面、ワイヤエンドフェルール 付 DIN 46228/4 の細径撚線、最大 | 2.5 mm ² |
| 配線接続断面、ワイヤエンドフェルール 付 DIN 46228/4 の細径撚線、最小 | 0.13 mm ² | 配線接続断面、ワイヤエンドフェルール 付 DIN 46228/1 の細径撚線、最大 | 2.5 mm ² |
| 配線接続断面、ワイヤエンドフェルール 付 DIN 46228/1 の細径撚線、最小 | 0.13 mm ² | 配線接続断面、細径撚線、最大 | 4 mm ² |
| 配線接続断面、細径撚線、最小 | 0.13 mm ² | 接続断面、撚線、最大 | 4 mm ² |
| 接続断面、撚線、最小 | 0.13 mm ² | DMS電動ドライバーによるトルクレベル1 | |
| 配線接続断面ソリッドコア、最大 | 4 mm ² | 配線接続断面、ソリッドコア、最小 | 0.13 mm ² |
| 接続断面、細径撚線、最小 | 0.13 mm ² | | |

クランプ用コンダクタ (追加接続)

接続種別、追加接続 はんだ接続

WDU 2.5 SL

Weidmüller Interface GmbH & Co. KG
Klingenbergstraße 26
D-32758 Detmold
Germany

www.weidmueller.com

技術データ

システム仕様

| | | | |
|-----------------|-------------------------|---------------|-----|
| バージョン | ねじ接続, はんだ接続, コネクタ無しの終端部 | エンドカバープレートの要求 | はい |
| 電位数 | 1 | レベル数 | 1 |
| レベルごとのクランプポイント数 | 2 | 層ごとの電位数 | 1 |
| 内部で交差接続されたレベル | いいえ | PE 接続 | いいえ |
| 取り付けレール | TS 35 | N 関数 | いいえ |
| PE 関数 | いいえ | PEN 関数 | いいえ |

全般

| | | | |
|----------------|---------------|----------------|--------|
| 導体接続断面積 AWG、最大 | AWG 12 | 配線接続断面積 AWG、最小 | AWG 26 |
| 標準 | IEC 60947-7-1 | 取り付けレール | TS 35 |

材料データ

| | | | |
|-------------|-------|---|---------|
| 基本材質 | Wemid | 色 | ダークベージュ |
| UL 94 可燃性等級 | V-0 | | |

評価データ

| | | | |
|------------------------|---------------------|------------|---------------|
| 定格断面 | 2.5 mm ² | 定格電圧 | 400 V |
| 定格 DC 電圧 | 400 V | 公称電流 | 15 A |
| 最大導体電流 | 15 A | 標準 | IEC 60947-7-1 |
| IEC 60947-7-x 準拠の容量抵抗 | 1.33 mΩ | 定格インパルス耐電圧 | 6 kV |
| IEC 60947-7-xに準拠した出力損失 | 0.77 W | 汚染度 | 3 |

追加の技術データ

| | | | |
|-----------|-----|--------|------|
| 開放側面 | 右 | 類似端子数 | 1 |
| 爆発試験バージョン | いいえ | 取り付け方式 | 嵌合仕様 |

分類

| | | | |
|-------------|-------------|-------------|-------------|
| ETIM 8.0 | EC000897 | ETIM 9.0 | EC000897 |
| ETIM 10.0 | EC000897 | ECLASS 14.0 | 27-25-01-01 |
| ECLASS 15.0 | 27-25-01-01 | | |

図面



WDU 2.5 SL

Weidmüller Interface GmbH & Co. KG

Klingenbergstraße 26

D-32758 Detmold

Germany

アクセサリ

www.weidmueller.com

渡り配線



隣接する端子台に対する電位分布または乗算は、渡り配線を介して実現されます。また、追加の配線作業を容易に回避することができます。電極が破損しても、端子台の接触信頼性は確保されます。当社の品揃えは、モジュラー式端子台用での差し込み式でネジ固定可能な渡り配線システムを提供します。

一般注文データ

| | | |
|------------|----------------------------|---|
| 種別 | WQV 2.5/2 | バージョン |
| 注文番号 | 1053660000 | 渡り配線コネクタ (端子), ねじ込み, 黄色, 32 A, 極数: 2, ピッチ (mm) |
| GTIN (EAN) | 4008190031121 | (P): 5.10, 絶縁: はい, 幅: 7 mm |
| 数量 | 50 ST | |
| 種別 | WQV 2.5/3 | バージョン |
| 注文番号 | 1053760000 | 渡り配線コネクタ (端子), ねじ込み, 黄色, 32 A, 極数: 3, ピッチ (mm) |
| GTIN (EAN) | 4008190058999 | (P): 5.10, 絶縁: はい, 幅: 7 mm |
| 数量 | 50 ST | |
| 種別 | WQV 2.5/4 | バージョン |
| 注文番号 | 1053860000 | 渡り配線コネクタ (端子), ねじ込み, 黄色, 32 A, 極数: 4, ピッチ (mm) |
| GTIN (EAN) | 4008190049706 | (P): 5.10, 絶縁: はい, 幅: 7 mm |
| 数量 | 50 ST | |
| 種別 | WQV 2.5/5 | バージョン |
| 注文番号 | 1053960000 | 渡り配線コネクタ (端子), ねじ込み, 黄色, 32 A, 極数: 5, ピッチ (mm) |
| GTIN (EAN) | 4008190158446 | (P): 5.10, 絶縁: はい, 幅: 7 mm |
| 数量 | 10 ST | |
| 種別 | WQV 2.5/6 | バージョン |
| 注文番号 | 1054060000 | 渡り配線コネクタ (端子), ねじ込み, 黄色, 32 A, 極数: 6, ピッチ (mm) |
| GTIN (EAN) | 4008190102272 | (P): 5.10, 絶縁: はい, 幅: 7 mm |
| 数量 | 10 ST | |
| 種別 | WQV 2.5/7 | バージョン |
| 注文番号 | 1054160000 | 渡り配線コネクタ (端子), ねじ込み, 黄色, 32 A, 極数: 7, ピッチ (mm) |
| GTIN (EAN) | 4008190011246 | (P): 5.10, 絶縁: はい, 幅: 7 mm |
| 数量 | 10 ST | |
| 種別 | WQV 2.5/8 | バージョン |
| 注文番号 | 1054260000 | 渡り配線コネクタ (端子), ねじ込み, 黄色, 32 A, 極数: 8, ピッチ (mm) |
| GTIN (EAN) | 4008190073572 | (P): 5.10, 絶縁: はい, 幅: 7 mm |
| 数量 | 10 ST | |
| 種別 | WQV 2.5/10 | バージョン |
| 注文番号 | 1054460000 | 渡り配線コネクタ (端子), ねじ込み, 黄色, 32 A, 極数: 10, ピッチ (mm) |
| GTIN (EAN) | 4008190135089 | (P): 5.10, 絶縁: はい, 幅: 7 mm |
| 数量 | 20 ST | |
| 種別 | WQV 2.5/15 | バージョン |
| 注文番号 | 1059660000 | 渡り配線コネクタ (端子), ねじ込み, 黄色, 32 A, 極数: 15, ピッチ (mm) |
| GTIN (EAN) | 4008190002411 | (P): 5.10, 絶縁: はい, 幅: 7 mm |
| 数量 | 10 ST | |
| 種別 | WQV 2.5/20 | バージョン |
| 注文番号 | 1577570000 | 渡り配線コネクタ (端子), ねじ込み, 黄色, 32 A, 極数: 20, ピッチ (mm) |
| GTIN (EAN) | 4008190125868 | (P): 5.10, 絶縁: はい, 幅: 7 mm |
| 数量 | 10 ST | |

WDU 2.5 SL

Weidmüller Interface GmbH & Co. KG

Klingenbergstraße 26

D-32758 Detmold

Germany

www.weidmueller.com

アクセサリ

| | | |
|------------|----------------------------|---|
| 種別 | WQV 2.5/30 | バージョン |
| 注文番号 | 1067500000 | 渡り配線コネクタ (端子), ねじ込み, 黄色, 32 A, 極数: 30, ピッチ (mm) |
| GTIN (EAN) | 4008190031107 | (P): 5.10, 絶縁: はい, 幅: 7 mm |
| 数量 | 10 ST | |
| 種別 | WQV 2.5/32 | バージョン |
| 注文番号 | 1577600000 | 渡り配線コネクタ (端子), ねじ込み, 黄色, 32 A, 極数: 32, ピッチ (mm) |
| GTIN (EAN) | 4008190154035 | (P): 5.10, 絶縁: はい, 幅: 7 mm |
| 数量 | 10 ST | |

エンドプレートと分離プレート



分離プレートとエンドプレートは端子台にとって不可欠なアクセサリです。分離プレートは、異なる電位や機能グループを光学および電氣的に分離し、安全性を高め、制御盤内部の構造を明確にします。エンドプレートは端子台列の側面を閉じ、通電部分との接触を防ぎ、清潔で安定した仕上がりを確保します。どちらのコンポーネントも、それぞれのWeidmüller端子台シリーズに正確に適合しており、安全でコンプライアンスに準拠したプロフェッショナルな配線に役立ちます。

一般注文データ

| | | |
|------------|----------------------------|--|
| 種別 | WAP 2.5-10 | バージョン |
| 注文番号 | 1050000000 | 端子用エンドプレート, ダークベージュ, 高さ: 56 mm, 幅: 1.5 mm, |
| GTIN (EAN) | 4008190103149 | V-0, Wemid, 嵌合仕様: いいえ |
| 数量 | 50 ST | |
| 種別 | WAP 2.5-10 BL | バージョン |
| 注文番号 | 1050080000 | 端子用エンドプレート, 青色, 高さ: 56 mm, 幅: 1.5 mm, V-0, Wemid, |
| GTIN (EAN) | 4008190136611 | 嵌合仕様: いいえ |
| 数量 | 50 ST | |
| 種別 | WAP 2.5-10 BR | バージョン |
| 注文番号 | 1050070000 | 端子用エンドプレート, 茶色, 高さ: 56 mm, 幅: 1.5 mm, V-0, Wemid, |
| GTIN (EAN) | 4008190455507 | 嵌合仕様: いいえ |
| 数量 | 50 ST | |
| 種別 | WAP 2.5-10 GE | バージョン |
| 注文番号 | 1050020000 | 端子用エンドプレート, 黄色, 高さ: 56 mm, 幅: 1.5 mm, V-0, Wemid, |
| GTIN (EAN) | 4008190406776 | 嵌合仕様: いいえ |
| 数量 | 50 ST | |
| 種別 | WAP 2.5-10 GN | バージョン |
| 注文番号 | 1072200000 | 端子用エンドプレート, 緑色, 高さ: 56 mm, 幅: 1.5 mm, V-0, Wemid, |
| GTIN (EAN) | 4008190455491 | 嵌合仕様: いいえ |
| 数量 | 50 ST | |
| 種別 | WAP 2.5-10 GR | バージョン |
| 注文番号 | 1050050000 | 端子用エンドプレート, グレー, 高さ: 56 mm, 幅: 1.5 mm, V-0, Wemid, |
| GTIN (EAN) | 4008190455484 | 嵌合仕様: いいえ |
| 数量 | 50 ST | |
| 種別 | WAP 2.5-10 OR | バージョン |
| 注文番号 | 1050060000 | 端子用エンドプレート, 橙色, 高さ: 56 mm, 幅: 1.5 mm, V-0, Wemid, |
| GTIN (EAN) | 4008190406769 | 嵌合仕様: いいえ |
| 数量 | 50 ST | |

WDU 2.5 SL

Weidmüller Interface GmbH & Co. KG

Klingenbergstraße 26

D-32758 Detmold

Germany

www.weidmueller.com

アクセサリ

| | | |
|------------|----------------------------|---|
| 種別 | WAP 2.5-10 RT | バージョン |
| 注文番号 | 1050040000 | 端子用エンドプレート, 赤色, 高さ: 56 mm, 幅: 1.5 mm, V-0, Wemid, |
| GTIN (EAN) | 4008190406783 | 適合仕様: いいえ |
| 数量 | 50 ST | |
| 種別 | WAP 2.5-10 SW | バージョン |
| 注文番号 | 1050010000 | 端子用エンドプレート, 黒色, 高さ: 56 mm, 幅: 1.5 mm, V-0, Wemid, |
| GTIN (EAN) | 4008190406806 | 適合仕様: いいえ |
| 数量 | 50 ST | |
| 種別 | WAP 2.5-10 VI | バージョン |
| 注文番号 | 1072210000 | 端子用エンドプレート, スミレ色, 高さ: 56 mm, 幅: 1.5 mm, V-0, |
| GTIN (EAN) | 4008190455460 | Wemid, 適合仕様: いいえ |
| 数量 | 50 ST | |
| 種別 | WAP 2.5-10 WS | バージョン |
| 注文番号 | 1050090000 | 端子用エンドプレート, 白色, 高さ: 56 mm, 幅: 1.5 mm, V-0, Wemid, |
| GTIN (EAN) | 4008190406790 | 適合仕様: いいえ |
| 数量 | 50 ST | |
| 種別 | WAP 16+35 WTW 2.5-10 | バージョン |
| 注文番号 | 1050100000 | 端子エンドプレートおよび隔壁, ダークベージュ, 高さ: 56 mm, 幅: 1.5 |
| GTIN (EAN) | 4008190079901 | mm, V-0, Wemid |
| 数量 | 20 ST | |
| 種別 | WAP 16+35 WTW 2.5-10 BL | バージョン |
| 注文番号 | 1050180000 | 端子エンドプレートおよび隔壁, 青色, 高さ: 56 mm, 幅: 1.5 mm, V-0, |
| GTIN (EAN) | 4008190013899 | Wemid |
| 数量 | 20 ST | |

テストアダプターとテストソケット



端子台とテスト機器の間の電氣的接続には、テストアダプターとテストプラグが使用されます。これにより、電気接点を配線状態で確立でき、測定を容易に行うことができます。

一般注文データ

| | | |
|------------|----------------------------|---|
| 種別 | WTA 2 WDU2.5-10 | バージョン |
| 注文番号 | 1632320000 | テストアダプター (端子), 1.5 mm ² , 250 V, 6 A |
| GTIN (EAN) | 4008190257347 | |
| 数量 | 25 ST | |
| 種別 | WTA 2/ZA WDU2.5-10 | バージョン |
| 注文番号 | 1632330000 | テストアダプター (端子), 1.5 mm ² , 250 V, 6 A |
| GTIN (EAN) | 4008190257330 | |
| 数量 | 25 ST | |
| 種別 | WTA 2/10 WDU2.5/10 | バージョン |
| 注文番号 | 1632340000 | テストアダプター (端子), 1.5 mm ² , 250 V, 6 A |
| GTIN (EAN) | 4008190209599 | |
| 数量 | 5 ST | |

WDU 2.5 SL

Weidmüller Interface GmbH & Co. KG
 Klingenbergstraße 26
 D-32758 Detmold
 Germany

www.weidmueller.com

アクセサリ

交差接続の切断およびノッチング工具



- ワイドミューラー Z シリーズの渡り配線コネクション対応
- WQV 2.5 から WQV 35 への渡り配線
- 端子 WSI 6 の渡り配線ウィンドウ対応

一般注文データ

| | | |
|------------|----------------------------|---------------------|
| 種別 | WAW 1 NEUTRAL | バージョン |
| 注文番号 | 9004500000 | Miscellaneous tools |
| GTIN (EAN) | 4008190053925 | |
| 数量 | 1 ST | |

テストアダプターとテストソケット

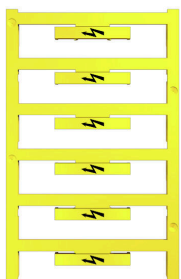


端子台とテスト機器の間の電氣的接続には、テストアダプターとテストプラグが使用されます。これにより、電気接点を配線状態で確立でき、測定を容易に行うことができます。

一般注文データ

| | | |
|------------|----------------------------|-----------------------------|
| 種別 | PS 2.3 RT | バージョン |
| 注文番号 | 0180400000 | テストアダプター (端子), 230 V, 20 mA |
| GTIN (EAN) | 4008190060121 | |
| 数量 | 20 ST | |
| 種別 | STB 8.5/D4/2.3/M2.5 AKZ | バージョン |
| 注文番号 | 0215700000 | アクセサリ, ソケット |
| GTIN (EAN) | 4008190184872 | |
| 数量 | 50 ST | |

照明光照射付属



WADコネクタマーカは、W シリーズ端子、WEW 35/2 および ZEW 35/2 のエンドブラケットに適しています。マーカは、カスタム印字または稲妻記号付きの標準印刷で、空白のマーカとして使用できます。WAD MultiCard マーカーは、PrintJet CONNECT プリンターでのラベリングに適しています。カスタム印字の場合：お客様のラベリング仕様に関しては、当社のラベリングソフトウェア、M-PrintPRO または M-PrintPRO Online (インストール未実施) のファイルをお送りください。

WDU 2.5 SL

Weidmüller Interface GmbH & Co. KG
Klingenbergstraße 26
D-32758 Detmold
Germany

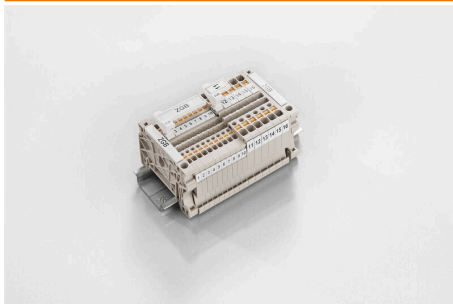
www.weidmueller.com

アクセサリ

一般注文データ

| | | |
|------------|----------------------------|--|
| 種別 | WAD 5 MC B GE/SW | バージョン |
| 注文番号 | 1120450000 | グループマーカー, カバー, 33.3 x 5 mm, ピッチ (mm) (P): 5.00 WDU |
| GTIN (EAN) | 4032248901272 | 2.5, WEW 35/2, ZEW 35/2, 黄色 |
| 数量 | 48 ST | |

ZGB 旋回可能グループタグホルダー



ZGB 15 は、ヒンジ付属グループタグキャリアです。タグキャリアは、dekafix 5、WS12/5 端子マーカーまたは差し込み板 ESO15 を保持できます。
ZGB 30 は、ヒンジ付属グループタグキャリアです。タグキャリアは、dekafix 5、WS12/5 端子マーカーまたは差し込み板 ESO7 を保持できます。
差し込み板と保護ストリップは「アクセサリ」の下にあります。

一般注文データ

| | | |
|------------|----------------------------|---|
| 種別 | ZGB 30 | バージョン |
| 注文番号 | 1611930000 | 端子台マーカー, 端子マーカー, 32 x 7 mm, ピッチ (mm) (P): 5.00 |
| GTIN (EAN) | 4008190002251 | Weidmueller, 白色 |
| 数量 | 20 ST | |
| 種別 | ZGB 15 | バージョン |
| 注文番号 | 1636530000 | 端子台マーカー, 端子マーカー, 15 x 7 mm, ピッチ (mm) (P): 5.00 |
| GTIN (EAN) | 4008190297053 | Weidmueller, 白色 |
| 数量 | 20 ST | |
| 種別 | ZGB 30/3.5 | バージョン |
| 注文番号 | 1778290000 | 端子台マーカー, 端子マーカー, 32 x 7 mm, ピッチ (mm) (P): 3.50 白色 |
| GTIN (EAN) | 4032248161065 | |
| 数量 | 20 ST | |

マーカーホルダー



マーカーホルダーは、5 または 5.1 mm ピッチの標準マーカーを追加で取り付けることができます。斜め型ホルダーはオプションで一緒にスナップ可能で、Klippon® コネクトモジュラー端子台のすべての標準マーキングチャンネルに設置できます。対応マーカーの種別は、指定印字ホルダーの各アクセサリの下で確認できます。

一般注文データ

| | | |
|------------|----------------------------|-----------------|
| 種別 | BZT 1 WS 10/5 | バージョン |
| 注文番号 | 1805490000 | アクセサリ, マーカーホルダー |
| GTIN (EAN) | 4032248270231 | |
| 数量 | 100 ST | |
| 種別 | BZT 1 ZA WS 10/5 | バージョン |
| 注文番号 | 1805520000 | アクセサリ, マーカーホルダー |
| GTIN (EAN) | 4032248270248 | |
| 数量 | 100 ST | |