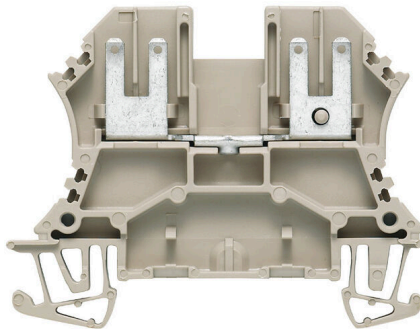


## WDU 2.5 FF 2X2.8

Weidmüller Interface GmbH & Co. KG  
Klingenbergstraße 26  
D-32758 Detmold  
Germany

[www.weidmueller.com](http://www.weidmueller.com)

## 製品イメージ



電力、信号、データのフィードスルー転送は、電気工学や制御盤構築における一般的な要件です。絶縁材、接続システム、および端子台の形状が、差別化を左右する機能です。フィードスルー端子台は、1つまたは複数の導体を結合および/または接続するのに適しています。ひとつ以上の接続レベルが、同じ電位上にあるか、もしくは互いに絶縁されている可能性があります。

## 一般注文データ

バージョン	Wモデルシリーズ, フィードスルー端子, 定格断面: 1 mm <sup>2</sup> , タブ端子接続
注文番号	<a href="#">1021900000</a>
種別	WDU 2.5 FF 2X2.8
GTIN (EAN)	4008190138516
数量	100 items
配送ステータス	この記事は今後ご利用いただけなくなります。
利用可能期限	2026-06-30T00:00:00+02:00
代替製品	<a href="#">AST 1/35 6.3/2.8</a>

## WDU 2.5 FF 2X2.8

Weidmüller Interface GmbH & Co. KG  
Klingenbergstraße 26  
D-32758 Detmold  
Germany

www.weidmueller.com

## 技術データ

## 承認

MAMID承認件数



ROHS 適合

UL File Number Search [ULウェブサイト](#)

証明書番号 (UR) E60693

## 寸法と重量

深さ	46.25 mm	奥行き (インチ)	1.8209 inch
DIN レールを含む奥行き	47 mm	高さ	60 mm
高さ (インチ)	2.3622 inch	幅	5.1 mm
幅 (インチ)	0.2008 inch	正味重量	6.93 g

## 温度

保管温度	-25 °C...55 °C	周囲温度	-50 °C...75 °C
連続動作温度、最小	-50 °C	連続動作温度、最大	120 °C

## 環境製品コンプライアンス

RoHS 対応状況	準拠 (免除なし)		
REACH SVHC	0.1wt%を超えるSVHCは含まれていません		
製品のカーボンフットプリント	クレードルからゲート	0,089 kg CO2 eq.	

## CSA評価データ

配線の最大断面 (CSA)	12 AWG	電圧規模C (CSA)	300 V
電流の規模C (CSA)	10 A	証明書番号 (CSA)	12400-135
配線の最小断面 (CSA)	26 AWG		

## UL評価データ

電圧規模B (UR)	250 V	電流の規模B (UR)	16 A
導体サイズ工場配線最大 (UR)	14 AWG	電流の規模C (UR)	16 A
電圧規模C (UR)	300 V	導体サイズ工場配線最小 (UR)	22 AWG
証明書番号 (UR)	E60693	導体サイズフィールド配線最小 (UR)	22 AWG
導体サイズフィールド配線最大 (UR)	14 AWG		

## クランプ用コンダクタ (定格接続)

導体接続断面積 AWG、最大	AWG 12	接続方向	上部
接続方式	タブ端子接続	接続数	4
クランプ範囲、最大	4 mm <sup>2</sup>	クランプ範囲、最小	0.5 mm <sup>2</sup>
配線接続断面 AWG、最小	AWG 20	配線接続断面、ワイヤエンドフェルル付 DIN 46228/4 の細径撚線、最小	0.5 mm <sup>2</sup>
配線接続断面、ワイヤエンドフェルル付 DIN 46228/1 の細径撚線、最小	0.5 mm <sup>2</sup>	配線接続断面、細径撚線、最大	4 mm <sup>2</sup>
配線接続断面、細径撚線、最小	0.5 mm <sup>2</sup>	接続断面、撚線、最大	4 mm <sup>2</sup>
接続断面、撚線、最小	0.5 mm <sup>2</sup>	配線接続断面ソリッドコア、最大	4 mm <sup>2</sup>
配線接続断面、ソリッドコア、最小	0.5 mm <sup>2</sup>	接続断面、細径撚線、最小	0.5 mm <sup>2</sup>

## WDU 2.5 FF 2X2.8

Weidmüller Interface GmbH & Co. KG  
Klingenbergstraße 26  
D-32758 Detmold  
Germany

www.weidmueller.com

## 技術データ

## クランプ用コンダクタ (追加接続)

接続種別、追加接続      タブ端子接続

## システム仕様

バージョン	ケーブルラグ接続付き F2.8, 両側, プラグ接続可能, コネクタ無しの終端部	エンドカバープレートの要求	はい
電位数	1	レベル数	1
レベルごとのクランプポイント数	0	層ごとの電位数	1
内部で交差接続されたレベル	いいえ	PE 接続	いいえ
取り付けレール	TS 35	N 関数	いいえ
PE 関数	いいえ	PEN 関数	いいえ

## 全般

導体接続断面積 AWG、最大 標準	AWG 12 IEC 61210, IEC60947-7-1 に準拠	配線接続断面積 AWG、最小 取り付けレール	AWG 20 TS 35
----------------------	--	---------------------------	-----------------

## 材料データ

基本材質 UL 94 可燃性等級	Wemid V-0	色	ダークベージュ
---------------------	--------------	---	---------

## 評価データ

定格断面	1 mm <sup>2</sup>	定格電圧	500 V
定格 DC 電圧	500 V	公称電流	12 A
最大導体電流	12 A	標準	IEC 61210, IEC60947-7-1 に準拠
IEC 60947-7-x 準拠の容量抵抗	2.37 mΩ	定格インパルス耐電圧	6 kV
IEC 60947-7-xに準拠した出力損失	0.43 W	汚染度	3

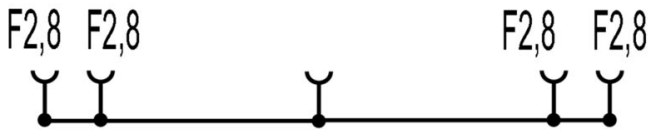
## 追加の技術データ

開放側面	右	類似端子数	1
爆発試験バージョン	いいえ	取り付け方式	嵌合仕様

## 分類

ETIM 8.0	EC000897	ETIM 9.0	EC000897
ETIM 10.0	EC000897	ECLASS 14.0	27-25-01-01
ECLASS 15.0	27-25-01-01		

図面



## WDU 2.5 FF 2X2.8

Weidmüller Interface GmbH &amp; Co. KG

Klingenbergstraße 26

D-32758 Detmold

Germany

## アクセサリ

www.weidmueller.com

## 渡り配線



隣接する端子台に対する電位分布または乗算は、渡り配線を介して実現されます。また、追加の配線作業を容易に回避することができます。電極が破損しても、端子台の接触信頼性は確保されます。当社の品揃えは、モジュラー式端子台用での差し込み式でネジ固定可能な渡り配線システムを提供します。

## 一般注文データ

種別	WQV 2.5/2	バージョン
注文番号	<a href="#">1053660000</a>	渡り配線コネクタ (端子), ねじ込み, 黄色, 32 A, 極数: 2, ピッチ (mm)
GTIN (EAN)	4008190031121	(P): 5.10, 絶縁: はい, 幅: 7 mm
数量	50 ST	
種別	WQV 2.5/3	バージョン
注文番号	<a href="#">1053760000</a>	渡り配線コネクタ (端子), ねじ込み, 黄色, 32 A, 極数: 3, ピッチ (mm)
GTIN (EAN)	4008190058999	(P): 5.10, 絶縁: はい, 幅: 7 mm
数量	50 ST	
種別	WQV 2.5/4	バージョン
注文番号	<a href="#">1053860000</a>	渡り配線コネクタ (端子), ねじ込み, 黄色, 32 A, 極数: 4, ピッチ (mm)
GTIN (EAN)	4008190049706	(P): 5.10, 絶縁: はい, 幅: 7 mm
数量	50 ST	
種別	WQV 2.5/5	バージョン
注文番号	<a href="#">1053960000</a>	渡り配線コネクタ (端子), ねじ込み, 黄色, 32 A, 極数: 5, ピッチ (mm)
GTIN (EAN)	4008190158446	(P): 5.10, 絶縁: はい, 幅: 7 mm
数量	10 ST	
種別	WQV 2.5/6	バージョン
注文番号	<a href="#">1054060000</a>	渡り配線コネクタ (端子), ねじ込み, 黄色, 32 A, 極数: 6, ピッチ (mm)
GTIN (EAN)	4008190102272	(P): 5.10, 絶縁: はい, 幅: 7 mm
数量	10 ST	
種別	WQV 2.5/7	バージョン
注文番号	<a href="#">1054160000</a>	渡り配線コネクタ (端子), ねじ込み, 黄色, 32 A, 極数: 7, ピッチ (mm)
GTIN (EAN)	4008190011246	(P): 5.10, 絶縁: はい, 幅: 7 mm
数量	10 ST	
種別	WQV 2.5/8	バージョン
注文番号	<a href="#">1054260000</a>	渡り配線コネクタ (端子), ねじ込み, 黄色, 32 A, 極数: 8, ピッチ (mm)
GTIN (EAN)	4008190073572	(P): 5.10, 絶縁: はい, 幅: 7 mm
数量	10 ST	
種別	WQV 2.5/10	バージョン
注文番号	<a href="#">1054460000</a>	渡り配線コネクタ (端子), ねじ込み, 黄色, 32 A, 極数: 10, ピッチ (mm)
GTIN (EAN)	4008190135089	(P): 5.10, 絶縁: はい, 幅: 7 mm
数量	20 ST	
種別	WQV 2.5/15	バージョン
注文番号	<a href="#">1059660000</a>	渡り配線コネクタ (端子), ねじ込み, 黄色, 32 A, 極数: 15, ピッチ (mm)
GTIN (EAN)	4008190002411	(P): 5.10, 絶縁: はい, 幅: 7 mm
数量	10 ST	
種別	WQV 2.5/30	バージョン
注文番号	<a href="#">1067500000</a>	渡り配線コネクタ (端子), ねじ込み, 黄色, 32 A, 極数: 30, ピッチ (mm)
GTIN (EAN)	4008190031107	(P): 5.10, 絶縁: はい, 幅: 7 mm
数量	10 ST	

## WDU 2.5 FF 2X2.8

Weidmüller Interface GmbH & Co. KG  
Klingenbergstraße 26  
D-32758 Detmold  
Germany

www.weidmueller.com

## アクセサリ

種別	WQV 2.5/20	バージョン
注文番号	<a href="#">1577570000</a>	渡り配線コネクタ (端子), ねじ込み, 黄色, 32 A, 極数: 20, ピッチ (mm)
GTIN (EAN)	4008190125868	(P): 5.10, 絶縁: はい, 幅: 7 mm
数量	10 ST	
種別	WQV 2.5/32	バージョン
注文番号	<a href="#">1577600000</a>	渡り配線コネクタ (端子), ねじ込み, 黄色, 32 A, 極数: 32, ピッチ (mm)
GTIN (EAN)	4008190154035	(P): 5.10, 絶縁: はい, 幅: 7 mm
数量	10 ST	

## エンドプレートと分離プレート



分離プレートとエンドプレートは端子台にとって不可欠なアクセサリです。分離プレートは、異なる電位や機能グループを光学および電氣的に分離し、安全性を高め、制御盤内部の構造を明確にします。エンドプレートは端子台列の側面を閉じ、通電部分との接触を防ぎ、清潔で安定した仕上がりを確保します。どちらのコンポーネントも、それぞれのWeidmüller端子台シリーズに正確に適合しており、安全でコンプライアンスに準拠したプロフェッショナルな配線に役立ちます。

## 一般注文データ

種別	WAP 2.5-10	バージョン
注文番号	<a href="#">1050000000</a>	端子用エンドプレート, ダークベージュ, 高さ: 56 mm, 幅: 1.5 mm,
GTIN (EAN)	4008190103149	V-0, Wemid, 嵌合仕様: いいえ
数量	50 ST	
種別	WAP 2.5-10 BL	バージョン
注文番号	<a href="#">1050080000</a>	端子用エンドプレート, 青色, 高さ: 56 mm, 幅: 1.5 mm, V-0, Wemid,
GTIN (EAN)	4008190136611	嵌合仕様: いいえ
数量	50 ST	
種別	WAP 2.5-10 BR	バージョン
注文番号	<a href="#">1050070000</a>	端子用エンドプレート, 茶色, 高さ: 56 mm, 幅: 1.5 mm, V-0, Wemid,
GTIN (EAN)	4008190455507	嵌合仕様: いいえ
数量	50 ST	
種別	WAP 2.5-10 GE	バージョン
注文番号	<a href="#">1050020000</a>	端子用エンドプレート, 黄色, 高さ: 56 mm, 幅: 1.5 mm, V-0, Wemid,
GTIN (EAN)	4008190406776	嵌合仕様: いいえ
数量	50 ST	
種別	WAP 2.5-10 GN	バージョン
注文番号	<a href="#">1072200000</a>	端子用エンドプレート, 緑色, 高さ: 56 mm, 幅: 1.5 mm, V-0, Wemid,
GTIN (EAN)	4008190455491	嵌合仕様: いいえ
数量	50 ST	
種別	WAP 2.5-10 GR	バージョン
注文番号	<a href="#">1050050000</a>	端子用エンドプレート, グレー, 高さ: 56 mm, 幅: 1.5 mm, V-0, Wemid,
GTIN (EAN)	4008190455484	嵌合仕様: いいえ
数量	50 ST	
種別	WAP 2.5-10 OR	バージョン
注文番号	<a href="#">1050060000</a>	端子用エンドプレート, 橙色, 高さ: 56 mm, 幅: 1.5 mm, V-0, Wemid,
GTIN (EAN)	4008190406769	嵌合仕様: いいえ
数量	50 ST	

## WDU 2.5 FF 2X2.8

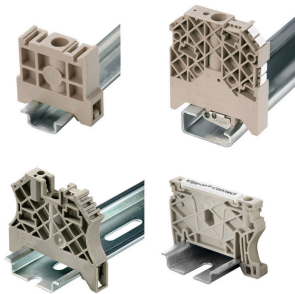
Weidmüller Interface GmbH & Co. KG  
Klingenbergstraße 26  
D-32758 Detmold  
Germany

www.weidmueller.com

## アクセサリ

種別	WAP 2.5-10 RT	バージョン
注文番号	<a href="#">1050040000</a>	端子用エンドプレート, 赤色, 高さ: 56 mm, 幅: 1.5 mm, V-0, Wemid,
GTIN (EAN)	4008190406783	適合仕様: いいえ
数量	50 ST	
種別	WAP 2.5-10 SW	バージョン
注文番号	<a href="#">1050010000</a>	端子用エンドプレート, 黒色, 高さ: 56 mm, 幅: 1.5 mm, V-0, Wemid,
GTIN (EAN)	4008190406806	適合仕様: いいえ
数量	50 ST	
種別	WAP 2.5-10 VI	バージョン
注文番号	<a href="#">1072210000</a>	端子用エンドプレート, スミレ色, 高さ: 56 mm, 幅: 1.5 mm, V-0,
GTIN (EAN)	4008190455460	Wemid, 適合仕様: いいえ
数量	50 ST	
種別	WAP 2.5-10 WS	バージョン
注文番号	<a href="#">1050090000</a>	端子用エンドプレート, 白色, 高さ: 56 mm, 幅: 1.5 mm, V-0, Wemid,
GTIN (EAN)	4008190406790	適合仕様: いいえ
数量	50 ST	
種別	WAP 16+35 WTW 2.5-10	バージョン
注文番号	<a href="#">1050100000</a>	端子エンドプレートおよび隔壁, ダークベージュ, 高さ: 56 mm, 幅: 1.5
GTIN (EAN)	4008190079901	mm, V-0, Wemid
数量	20 ST	
種別	WAP 16+35 WTW 2.5-10 BL	バージョン
注文番号	<a href="#">1050180000</a>	端子エンドプレートおよび隔壁, 青色, 高さ: 56 mm, 幅: 1.5 mm, V-0,
GTIN (EAN)	4008190013899	Wemid
数量	20 ST	

## エンドブラケット



ワイドミュラーの製品は、端子レールに対する安定的で信頼性の高い取り付けを保証し、スライドを防ぐエンドブラケットを含んでいます。ネジ有り/無しのバージョンも利用できます。エンドブラケットには、グループマーカー対応のマーキングオプション、およびテストプラグホルダーが含まれます。

## 一般注文データ

種別	WEW 35/2	バージョン
注文番号	<a href="#">1061200000</a>	エンドブラケット, ダークベージュ, TS 35, HB, Wemid, 幅: 8 mm, 100
GTIN (EAN)	4008190030230	°C
数量	50 ST	

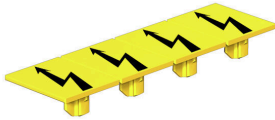
## WDU 2.5 FF 2X2.8

Weidmüller Interface GmbH & Co. KG  
Klingenbergstraße 26  
D-32758 Detmold  
Germany

www.weidmueller.com

## アクセサリ

## 警告カバー

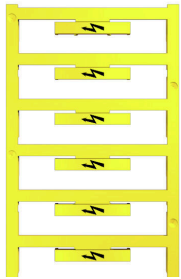


フラッシュシンボル付きの警告カバーは、人と機械の安全性向上に寄与します。外部電圧をアプリケーション内で示す必要がある場合に使用されます。

## 一般注文データ

種別	WAD 4 GE BED	バージョン
注文番号	<a href="#">1072000000</a>	端子カバー, 黄色, PA 66, 高さ: 19.8 mm, 幅: 4.5 mm, 深さ: 9.6 mm,
GTIN (EAN)	4008190446109	V-2
数量	50 ST	

## 照明光照射付属

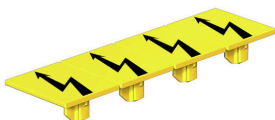


WADコネクタマーカは、W シリーズ端子、WEW 35/2 および ZEW 35/2 のエンドブラケットに適しています。マーカは、カスタム印字または稲妻記号付きの標準印刷で、空白のマーカとして使用できます。WAD MultiCard マーカは、PrintJet CONNECT プリンターでのラベリングに適しています。カスタム印字の場合：お客様のラベリング仕様に関しては、当社のラベリングソフトウェア、M-PrintPRO または M-PrintPRO Online (インストール未実施) のファイルをお送りください。

## 一般注文データ

種別	WAD 5 MC B GE/SW	バージョン
注文番号	<a href="#">1120450000</a>	グループマーカ, カバー, 33.3 x 5 mm, ピッチ (mm) (P): 5.00 WDU
GTIN (EAN)	4032248901272	2.5, WEW 35/2, ZEW 35/2, 黄色
数量	48 ST	

## 警告カバー



フラッシュシンボル付きの警告カバーは、人と機械の安全性向上に寄与します。外部電圧をアプリケーション内で示す必要がある場合に使用されます。

## 一般注文データ

種別	WAD 4 WS	バージョン
注文番号	<a href="#">1072100000</a>	端子カバー, 白色, PA 66, 高さ: 19.8 mm, 幅: 4.5 mm, 深さ: 9.6 mm,
GTIN (EAN)	4008190446116	V-2
数量	50 ST	

## WDU 2.5 FF 2X2.8

Weidmüller Interface GmbH & Co. KG  
Klingenbergstraße 26  
D-32758 Detmold  
Germany

## アクセサリ

www.weidmueller.com

## 空白



WADコネクタマーカは、W シリーズ端子、WEW 35/2 および ZEW 35/2 のエンドブラケットに適しています。マーカは、カスタム印字または稲妻記号付きの標準印刷で、空白のマーカとして使用できます。WAD MultiCard マーカは、PrintJet CONNECT プリンターでのラベリングに適しています。カスタム印字の場合：お客様のラベリング仕様に関しては、当社のラベリングソフトウェア、M-PrintPRO または M-PrintPRO Online (インストール未実施) のファイルをお送りください。

## 一般注文データ

種別	WAD 5 MC NE WS	バージョン
注文番号	<a href="#">1112910000</a>	グループマーカ、カバー、33.3 x 5 mm, ピッチ (mm) (P): 5.00 WDU
GTIN (EAN)	4032248891689	2.5, WEW 35/2, ZEW 35/2, 白色
数量	48 ST	
種別	DEK 5/5 MC NE WS	バージョン
注文番号	<a href="#">1609801044</a>	Dekafix, 端子マーカ, 5 x 5 mm, ピッチ (mm) (P): 5.00 Weidmueller,
GTIN (EAN)	4008190397111	白色
数量	1000 ST	
種別	WS 12/5 MC NE WS	バージョン
注文番号	<a href="#">1609860000</a>	WS, 端子マーカ, 12 x 5 mm, ピッチ (mm) (P): 5.00 Weidmueller, ア
GTIN (EAN)	4008190203481	レン・ブラッドリー, 白色
数量	720 ST	

## シールドクランプブラケット



ワイドミュラーの幅広い KLBÜ シールド接続製品で、細線仕様の自動調整可能なシールド接続を実現し、エラーのない工場稼働が可能になります。

## 一般注文データ

種別	LS 2.8 WDU2.5-10	バージョン
注文番号	<a href="#">1056400000</a>	Wモデルシリーズ, シールドバス
GTIN (EAN)	4008190036454	
数量	100 ST	

## WDU 2.5 FF 2X2.8

Weidmüller Interface GmbH & Co. KG  
Klingenbergstraße 26  
D-32758 Detmold  
Germany

www.weidmueller.com

## アクセサリ

## マーカホルダー



マーカホルダーは、5 または 5.1 mm ピッチの標準マーカを追加で取り付けすることができます。斜め型ホルダーはオプションで一緒にスナップ可能で、Klippon® コネクトモジュラー端子台のすべての標準マーキングチャンネルに設置できます。対応マーカの種別は、指定印字ホルダーの各アクセサリの下で確認できます。

## 一般注文データ

種別	BZT 1 WS 10/5	バージョン
注文番号	<a href="#">1805490000</a>	アクセサリ, マーカホルダー
GTIN (EAN)	4032248270231	
数量	100 ST	
種別	BZT 1 ZA WS 10/5	バージョン
注文番号	<a href="#">1805520000</a>	アクセサリ, マーカホルダー
GTIN (EAN)	4032248270248	
数量	100 ST	

## WS 12/5



## WS/ DEK

MultiMark 端子台マーカは、ふたつのコンポーネントから構成される革新的な複合材を使用しています。マーカのハードベースの外形がコネクタにしっかりとハマります。弾性表面仕上げにより、マーカの取り付けが容易になります。この特殊なパンチ加工材は、特に長い端子台で積み重なりがちなわずかな間隔の違いに対応するために、ストリップの伸張を可能にします。別の 1 点の長所：表面材の優れた印刷適性により、耐久性および摩耗耐性に優れたラベリングを実現します。300 dpi の印刷分解能で、非常に読みやすい表記が得られます。

## MultiMark で得られるメリット

- 強固な保持と耐久性に優れた印刷
- 連続ストリップにより、設置時間を節約
- 革新的な複合材質により容易に取り付け可能
- 最適な読みやすさを実現する大きな印字フィールド
- 製造元に依存しない事による柔軟性

## 一般注文データ

種別	WS 12/5 MM WS	バージョン
注文番号	<a href="#">2007190000</a>	WS, 端子マーカ, 12 x 5 mm, Weidmueller, 白色
GTIN (EAN)	4050118392036	
数量	800 ST	