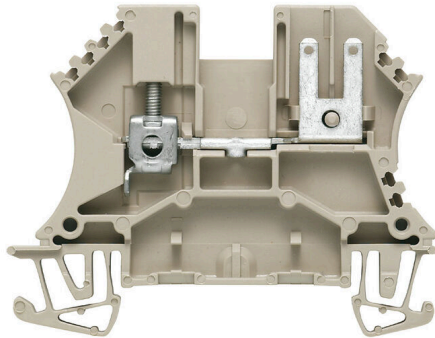


## WDU 2.5 F 2X2.8

Weidmüller Interface GmbH & Co. KG  
Klingenbergstraße 26  
D-32758 Detmold  
Germany

[www.weidmueller.com](http://www.weidmueller.com)

## 製品イメージ



電力、信号、データのフィードスルー転送は、電気工学や制御盤構築における一般的な要件です。絶縁材、接続システム、および端子台の形状が、差別化を左右する機能です。フィードスルー端子台は、1つまたは複数の導体を結合および/または接続するのに適しています。ひとつ以上の接続レベルが、同じ電位上にあるか、もしくは互いに絶縁されている可能性があります。

## 一般注文データ

|            |   |
|------------|---|
| バージョン      | Wモデルシリーズ, フィードスルー端子, 定格断面: 2.5 mm <sup>2</sup> , ねじ接続 |
| 注文番号       | <a href="#">1021800000</a>                            |
| 種別         | WDU 2.5 F 2X2.8                                       |
| GTIN (EAN) | 4008190046811   |
| 数量         | 100 items   |
| 配送ステータス    | この記事は今後ご利用いただけなくなります。                                 |
| 利用可能期限     | 2026-06-30T00:00:00+02:00                             |
| 代替製品       | <a href="#">AST 5/35 SF 6.3/2.8</a>                   |

## WDU 2.5 F 2X2.8

Weidmüller Interface GmbH & Co. KG  
Klingenbergstraße 26  
D-32758 Detmold  
Germany

www.weidmueller.com

## 技術データ

## 承認

MAMID承認件数



|                       |                           |
|-----------------------|---------------------------|
| ROHS                  | 適合                        |
| UL File Number Search | <a href="#">UL ウェブサイト</a> |
| 証明書番号 (UR)            | E60693                    |

## 寸法と重量

|               |             |           |             |
|---------------|-------------|-----------|-------------|
| 深さ            | 46.25 mm    | 奥行き (インチ) | 1.8209 inch |
| DIN レールを含む奥行き | 47 mm       | 高さ        | 60 mm       |
| 高さ (インチ)      | 2.3622 inch | 幅         | 5.1 mm      |
| 幅 (インチ)       | 0.2008 inch | 正味重量      | 7.45 g      |

## 温度

|           |                |           |               |
|-----------|----------------|-----------|---------------|
| 保管温度      | -25 °C...55 °C | 周囲温度      | -5 °C...40 °C |
| 連続動作温度、最小 | -50 °C         | 連続動作温度、最大 | 120 °C        |

## 環境製品コンプライアンス

|                |                             |
|----------------|-----------------------------|
| RoHS 対応状況      | 準拠 (免除なし)                   |
| REACH SVHC     | 0.1wt%を超えるSVHCは含まれていません     |
| 製品のカーボンフットプリント | クレードルからゲート 0,098 kg CO2 eq. |

## CSA評価データ

|               |        |             |           |
|---------------|--------|-------------|-----------|
| 配線の最大断面 (CSA) | 12 AWG | 電圧規模C (CSA) | 300 V     |
| 電流の規模C (CSA)  | 10 A   | 証明書番号 (CSA) | 12400-135 |
| 配線の最小断面 (CSA) | 26 AWG |             |           |

## UL評価データ

|                     |        |                     |        |
|---------------------|--------|---------------------|--------|
| 電圧規模B (UR)          | 250 V  | 電流の規模B (UR)         | 16 A   |
| 導体サイズ工場配線最大 (UR)    | 12 AWG | 電流の規模C (UR)         | 16 A   |
| 電圧規模C (UR)          | 300 V  | 導体サイズ工場配線最小 (UR)    | 22 AWG |
| 証明書番号 (UR)          | E60693 | 導体サイズフィールド配線最小 (UR) | 22 AWG |
| 導体サイズフィールド配線最大 (UR) | 12 AWG |                     |        |

## クランプ可能な導体 (H05V/H07V) 2個、等断面 (定格接続)

|   |   |
|---|---|
| 配線接続断面、ワイヤエンドフェルール 1.5 mm <sup>2</sup><br>付 DIN 46228/1 の細径撚線、2本のク<br>ランプ可能な配線、最大 | 配線接続断面、ワイヤエンドフェルール 0.5 mm <sup>2</sup><br>付 DIN 46228/1 の細径撚線、2本のク<br>ランプ可能な配線、最小 |
| 配線断面、細径撚線、2本のクランプ可<br>能な配線、最大 1.5 mm <sup>2</sup>                                 | 配線接続断面、細径撚線、2本のクラン<br>プ可能な配線、最小 0.5 mm <sup>2</sup>                               |

## クランプ用コンダクタ (定格接続)

|                    |        |                 |        |
|--------------------|--------|-----------------|--------|
| IEC 60947-1 準拠のゲージ | A3     | 導体接続断面積 AWG、最大. | AWG 12 |
| 接続方向               | 横向きに   | 締付けトルク、最大.      | 0.8 Nm |
| 締付けトルク、最小.         | 0.4 Nm | 被覆剥き長さ          | 10 mm  |
| 接続方式 2             | タブ端子接続 | 接続方式            | ねじ接続   |

## WDU 2.5 F 2X2.8

Weidmüller Interface GmbH &amp; Co. KG

Klingenbergstraße 26

D-32758 Detmold

Germany

www.weidmueller.com

## 技術データ

|  |                      |  |                      |
|--|----------------------|--|----------------------|
| 接続数                                      | 4                    | クランプ範囲、最大                                | 4 mm <sup>2</sup>    |
| クランプ範囲、最小                                | 0.13 mm <sup>2</sup> | クランプネジ                                   | M 2.5                |
| 刃寸法                                      | 0.6 x 3.5 mm         | 配線接続断面 AWG、最小                            | AWG 30               |
| 配線接続断面、ワイヤエンドフェルール付 DIN 46228/4 の細径撚線、最大 | 2.5 mm <sup>2</sup>  | 配線接続断面、ワイヤエンドフェルール付 DIN 46228/4 の細径撚線、最小 | 0.13 mm <sup>2</sup> |
| 配線接続断面、ワイヤエンドフェルール付 DIN 46228/1 の細径撚線、最大 | 2.5 mm <sup>2</sup>  | 配線接続断面、ワイヤエンドフェルール付 DIN 46228/1 の細径撚線、最小 | 0.13 mm <sup>2</sup> |
| 配線接続断面、細径撚線、最大                           | 4 mm <sup>2</sup>    | 配線接続断面、細径撚線、最小                           | 0.13 mm <sup>2</sup> |
| 接続断面、撚線、最大                               | 4 mm <sup>2</sup>    | 接続断面、撚線、最小                               | 0.13 mm <sup>2</sup> |
| 配線接続断面ソリッドコア、最大                          | 4 mm <sup>2</sup>    | 配線接続断面、ソリッドコア、最小                         | 0.13 mm <sup>2</sup> |
| 接続断面、細径撚線、最小                             | 0.13 mm <sup>2</sup> |  |                      |

## クランプ用コンダクタ (追加接続)

接続種別、追加接続 タブ端子接続

## システム仕様

|                 |   |               |     |
|-----------------|---|---------------|-----|
| バージョン           | プラグイン接続 (1個) - プラグイン接続 (1個), ケーブルラグ接続付き F2.8, プラグ接続可能, コネクタ無しの終端部 | エンドカバープレートの要求 | はい  |
| 電位数             | 1   | レベル数          | 1   |
| レベルごとのクランプポイント数 | 1   | 層ごとの電位数       | 1   |
| 内部で交差接続されたレベル   | いいえ   | PE 接続         | いいえ |
| 取り付けレール         | TS 35   | N 関数          | いいえ |
| PE 関数           | いいえ   | PEN 関数        | いいえ |

## 全般

|                |                             |               |        |
|----------------|-----------------------------|---------------|--------|
| 導体接続断面積 AWG、最大 | AWG 12                      | 配線接続断面 AWG、最小 | AWG 30 |
| 標準             | IEC 61210, IEC60947-7-1 に準拠 | 取り付けレール       | TS 35  |

## 材料データ

|             |       |   |          |
|-------------|-------|---|----------|
| 基本材質        | Wemid | 色 | ダークペーージュ |
| UL 94 可燃性等級 | V-0   |   |          |

## 評価データ

|                        |                     |            |                             |
|------------------------|---------------------|------------|-----------------------------|
| 定格断面                   | 2.5 mm <sup>2</sup> | 定格電圧       | 500 V                       |
| 定格 DC 電圧               | 500 V               | 公称電流       | 12 A                        |
| 最大導体電流                 | 12 A                | 標準         | IEC 61210, IEC60947-7-1 に準拠 |
| IEC 60947-7-x 準拠の容量抵抗  | 1.33 mΩ             | 定格インパルス耐電圧 | 6 kV                        |
| IEC 60947-7-xに準拠した出力損失 | 0.77 W              | 汚染度        | 3                           |

## 追加の技術データ

|        |      |           |     |
|--------|------|-----------|-----|
| 開放側面   | 右    | 爆発試験バージョン | いいえ |
| 取り付け方式 | 箆合仕様 |           |     |

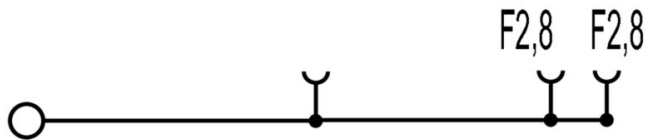
## 分類

|             |             |             |             |
|-------------|-------------|-------------|-------------|
| ETIM 8.0    | EC000897    | ETIM 9.0    | EC000897    |
| ETIM 10.0   | EC000897    | ECLASS 14.0 | 27-25-01-01 |
| ECLASS 15.0 | 27-25-01-01 |             |             |

作成日 18.02.2026 01:37:58 MEZ

カタログステータス / 図面

図面



## WDU 2.5 F 2X2.8

Weidmüller Interface GmbH &amp; Co. KG

Klingenbergstraße 26

D-32758 Detmold

Germany

## アクセサリ

www.weidmueller.com

## 渡り配線



隣接する端子台に対する電位分布または乗算は、渡り配線を介して実現されます。また、追加の配線作業を容易に回避することができます。電極が破損しても、端子台の接触信頼性は確保されます。当社の品揃えは、モジュラー式端子台用での差し込み式でネジ固定可能な渡り配線システムを提供します。

## 一般注文データ

|            |                            |   |
|------------|----------------------------|---|
| 種別         | WQV 2.5/2                  | バージョン   |
| 注文番号       | <a href="#">1053660000</a> | 渡り配線コネクタ (端子), ねじ込み, 黄色, 32 A, 極数: 2, ピッチ (mm)  |
| GTIN (EAN) | 4008190031121              | (P): 5.10, 絶縁: はい, 幅: 7 mm                      |
| 数量         | 50 ST                      |   |
| 種別         | WQV 2.5/3                  | バージョン   |
| 注文番号       | <a href="#">1053760000</a> | 渡り配線コネクタ (端子), ねじ込み, 黄色, 32 A, 極数: 3, ピッチ (mm)  |
| GTIN (EAN) | 4008190058999              | (P): 5.10, 絶縁: はい, 幅: 7 mm                      |
| 数量         | 50 ST                      |   |
| 種別         | WQV 2.5/4                  | バージョン   |
| 注文番号       | <a href="#">1053860000</a> | 渡り配線コネクタ (端子), ねじ込み, 黄色, 32 A, 極数: 4, ピッチ (mm)  |
| GTIN (EAN) | 4008190049706              | (P): 5.10, 絶縁: はい, 幅: 7 mm                      |
| 数量         | 50 ST                      |   |
| 種別         | WQV 2.5/5                  | バージョン   |
| 注文番号       | <a href="#">1053960000</a> | 渡り配線コネクタ (端子), ねじ込み, 黄色, 32 A, 極数: 5, ピッチ (mm)  |
| GTIN (EAN) | 4008190158446              | (P): 5.10, 絶縁: はい, 幅: 7 mm                      |
| 数量         | 10 ST                      |   |
| 種別         | WQV 2.5/6                  | バージョン   |
| 注文番号       | <a href="#">1054060000</a> | 渡り配線コネクタ (端子), ねじ込み, 黄色, 32 A, 極数: 6, ピッチ (mm)  |
| GTIN (EAN) | 4008190102272              | (P): 5.10, 絶縁: はい, 幅: 7 mm                      |
| 数量         | 10 ST                      |   |
| 種別         | WQV 2.5/7                  | バージョン   |
| 注文番号       | <a href="#">1054160000</a> | 渡り配線コネクタ (端子), ねじ込み, 黄色, 32 A, 極数: 7, ピッチ (mm)  |
| GTIN (EAN) | 4008190011246              | (P): 5.10, 絶縁: はい, 幅: 7 mm                      |
| 数量         | 10 ST                      |   |
| 種別         | WQV 2.5/8                  | バージョン   |
| 注文番号       | <a href="#">1054260000</a> | 渡り配線コネクタ (端子), ねじ込み, 黄色, 32 A, 極数: 8, ピッチ (mm)  |
| GTIN (EAN) | 4008190073572              | (P): 5.10, 絶縁: はい, 幅: 7 mm                      |
| 数量         | 10 ST                      |   |
| 種別         | WQV 2.5/10                 | バージョン   |
| 注文番号       | <a href="#">1054460000</a> | 渡り配線コネクタ (端子), ねじ込み, 黄色, 32 A, 極数: 10, ピッチ (mm) |
| GTIN (EAN) | 4008190135089              | (P): 5.10, 絶縁: はい, 幅: 7 mm                      |
| 数量         | 20 ST                      |   |
| 種別         | WQV 2.5/15                 | バージョン   |
| 注文番号       | <a href="#">1059660000</a> | 渡り配線コネクタ (端子), ねじ込み, 黄色, 32 A, 極数: 15, ピッチ (mm) |
| GTIN (EAN) | 4008190002411              | (P): 5.10, 絶縁: はい, 幅: 7 mm                      |
| 数量         | 10 ST                      |   |
| 種別         | WQV 2.5/30                 | バージョン   |
| 注文番号       | <a href="#">1067500000</a> | 渡り配線コネクタ (端子), ねじ込み, 黄色, 32 A, 極数: 30, ピッチ (mm) |
| GTIN (EAN) | 4008190031107              | (P): 5.10, 絶縁: はい, 幅: 7 mm                      |
| 数量         | 10 ST                      |   |

## WDU 2.5 F 2X2.8

Weidmüller Interface GmbH & Co. KG  
Klingenbergstraße 26  
D-32758 Detmold  
Germany

www.weidmueller.com

## アクセサリ

|            |                            |   |
|------------|----------------------------|---|
| 種別         | WQV 2.5/20                 | バージョン   |
| 注文番号       | <a href="#">1577570000</a> | 渡り配線コネクタ (端子), ねじ込み, 黄色, 32 A, 極数: 20, ピッチ (mm) |
| GTIN (EAN) | 4008190125868              | (P): 5.10, 絶縁: はい, 幅: 7 mm                      |
| 数量         | 10 ST                      |   |
| 種別         | WQV 2.5/32                 | バージョン   |
| 注文番号       | <a href="#">1577600000</a> | 渡り配線コネクタ (端子), ねじ込み, 黄色, 32 A, 極数: 32, ピッチ (mm) |
| GTIN (EAN) | 4008190154035              | (P): 5.10, 絶縁: はい, 幅: 7 mm                      |
| 数量         | 10 ST                      |   |

## エンドプレートと分離プレート



分離プレートとエンドプレートは端子台にとって不可欠なアクセサリです。分離プレートは、異なる電位や機能グループを光学および電氣的に分離し、安全性を高め、制御盤内部の構造を明確にします。エンドプレートは端子台列の側面を閉じ、通電部分との接触を防ぎ、清潔で安定した仕上がりを確保します。どちらのコンポーネントも、それぞれのWeidmüller端子台シリーズに正確に適合しており、安全でコンプライアンスに準拠したプロフェッショナルな配線に役立ちます。

## 一般注文データ

|            |                            |  |
|------------|----------------------------|--|
| 種別         | WAP 2.5-10                 | バージョン  |
| 注文番号       | <a href="#">1050000000</a> | 端子用エンドプレート, ダークベージュ, 高さ: 56 mm, 幅: 1.5 mm,         |
| GTIN (EAN) | 4008190103149              | V-0, Wemid, 嵌合仕様: いいえ                              |
| 数量         | 50 ST                      |  |
| 種別         | WAP 2.5-10 BL              | バージョン  |
| 注文番号       | <a href="#">1050080000</a> | 端子用エンドプレート, 青色, 高さ: 56 mm, 幅: 1.5 mm, V-0, Wemid,  |
| GTIN (EAN) | 4008190136611              | 嵌合仕様: いいえ  |
| 数量         | 50 ST                      |  |
| 種別         | WAP 2.5-10 BR              | バージョン  |
| 注文番号       | <a href="#">1050070000</a> | 端子用エンドプレート, 茶色, 高さ: 56 mm, 幅: 1.5 mm, V-0, Wemid,  |
| GTIN (EAN) | 4008190455507              | 嵌合仕様: いいえ  |
| 数量         | 50 ST                      |  |
| 種別         | WAP 2.5-10 GE              | バージョン  |
| 注文番号       | <a href="#">1050020000</a> | 端子用エンドプレート, 黄色, 高さ: 56 mm, 幅: 1.5 mm, V-0, Wemid,  |
| GTIN (EAN) | 4008190406776              | 嵌合仕様: いいえ  |
| 数量         | 50 ST                      |  |
| 種別         | WAP 2.5-10 GN              | バージョン  |
| 注文番号       | <a href="#">1072200000</a> | 端子用エンドプレート, 緑色, 高さ: 56 mm, 幅: 1.5 mm, V-0, Wemid,  |
| GTIN (EAN) | 4008190455491              | 嵌合仕様: いいえ  |
| 数量         | 50 ST                      |  |
| 種別         | WAP 2.5-10 GR              | バージョン  |
| 注文番号       | <a href="#">1050050000</a> | 端子用エンドプレート, グレー, 高さ: 56 mm, 幅: 1.5 mm, V-0, Wemid, |
| GTIN (EAN) | 4008190455484              | 嵌合仕様: いいえ  |
| 数量         | 50 ST                      |  |
| 種別         | WAP 2.5-10 OR              | バージョン  |
| 注文番号       | <a href="#">1050060000</a> | 端子用エンドプレート, 橙色, 高さ: 56 mm, 幅: 1.5 mm, V-0, Wemid,  |
| GTIN (EAN) | 4008190406769              | 嵌合仕様: いいえ  |
| 数量         | 50 ST                      |  |

## WDU 2.5 F 2X2.8

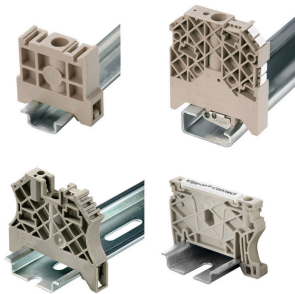
Weidmüller Interface GmbH & Co. KG  
Klingenbergstraße 26  
D-32758 Detmold  
Germany

www.weidmueller.com

## アクセサリ

|            |                            |   |
|------------|----------------------------|---|
| 種別         | WAP 2.5-10 RT              | バージョン   |
| 注文番号       | <a href="#">1050040000</a> | 端子用エンドプレート, 赤色, 高さ: 56 mm, 幅: 1.5 mm, V-0, Wemid, |
| GTIN (EAN) | 4008190406783              | 適合仕様: いいえ   |
| 数量         | 50 ST                      |   |
| 種別         | WAP 2.5-10 SW              | バージョン   |
| 注文番号       | <a href="#">1050010000</a> | 端子用エンドプレート, 黒色, 高さ: 56 mm, 幅: 1.5 mm, V-0, Wemid, |
| GTIN (EAN) | 4008190406806              | 適合仕様: いいえ   |
| 数量         | 50 ST                      |   |
| 種別         | WAP 2.5-10 VI              | バージョン   |
| 注文番号       | <a href="#">1072210000</a> | 端子用エンドプレート, スミレ色, 高さ: 56 mm, 幅: 1.5 mm, V-0,      |
| GTIN (EAN) | 4008190455460              | Wemid, 適合仕様: いいえ                                  |
| 数量         | 50 ST                      |   |
| 種別         | WAP 2.5-10 WS              | バージョン   |
| 注文番号       | <a href="#">1050090000</a> | 端子用エンドプレート, 白色, 高さ: 56 mm, 幅: 1.5 mm, V-0, Wemid, |
| GTIN (EAN) | 4008190406790              | 適合仕様: いいえ   |
| 数量         | 50 ST                      |   |
| 種別         | WAP 16+35 WTW 2.5-10       | バージョン   |
| 注文番号       | <a href="#">1050100000</a> | 端子エンドプレートおよび隔壁, ダークベージュ, 高さ: 56 mm, 幅: 1.5        |
| GTIN (EAN) | 4008190079901              | mm, V-0, Wemid                                    |
| 数量         | 20 ST                      |   |
| 種別         | WAP 16+35 WTW 2.5-10 BL    | バージョン   |
| 注文番号       | <a href="#">1050180000</a> | 端子エンドプレートおよび隔壁, 青色, 高さ: 56 mm, 幅: 1.5 mm, V-0,    |
| GTIN (EAN) | 4008190013899              | Wemid   |
| 数量         | 20 ST                      |   |

## エンドブラケット



ワイドミュラーの製品は、端子レールに対する安定的で信頼性の高い取り付けを保証し、スライドを防ぐエンドブラケットを含んでいます。ネジ有り/無しのバージョンも利用できます。エンドブラケットには、グループマーカー対応のマーキングオプション、およびテストプラグホルダーが含まれます。

## 一般注文データ

|            |                            |   |
|------------|----------------------------|---|
| 種別         | WEW 35/2                   | バージョン   |
| 注文番号       | <a href="#">1061200000</a> | エンドブラケット, ダークベージュ, TS 35, HB, Wemid, 幅: 8 mm, 100 |
| GTIN (EAN) | 4008190030230              | °C  |
| 数量         | 50 ST                      |   |

## 空白



Dekafix (DEK) マーカーは、全導体とプラグインコネクタ、さらに電子副次構成に対応する総合マーカーです。このシステムは短い番号ので配列に適しており、即時印刷対応マーカーの広範な範囲を対象とします。

一度の作業手順で迅速にインストールできる被覆剥きを提供します。印刷は読みやすく、コントラストも豊かで、幅は多種類が利用可能です。

- 即時使用可能なマーカーの広い対象範囲
- 迅速な設置に対応する被覆剥き
- ワイドミューラーの全ケーブルコネクタに対応する端子台マーカー

• ブランク MultiCard または標準印刷  
カスタム印字の場合：お客様のラベリング仕様に関しては、当社のラベリングソフトウェア、M-PrintPRO または M-PrintPRO Online (インストール未実施) のファイルをお送りください。

## 一般注文データ

|            |                            |  |
|------------|----------------------------|--|
| 種別         | DEK 5/5 MC NE WS           | バージョン  |
| 注文番号       | <a href="#">1609801044</a> | Dekafix, 端子マーカー, 5 x 5 mm, ピッチ (mm) (P): 5.00 Weidmueller, |
| GTIN (EAN) | 4008190397111              | 白色   |
| 数量         | 1000 ST                    |  |
| 種別         | WS 12/5 MC NE WS           | バージョン  |
| 注文番号       | <a href="#">1609860000</a> | WS, 端子マーカー, 12 x 5 mm, ピッチ (mm) (P): 5.00 Weidmueller, ア   |
| GTIN (EAN) | 4008190203481              | レン・ブラッドリー, 白色  |
| 数量         | 720 ST                     |  |

## シールドクランプブラケット



ワイドミューラーの幅広い KLBÜ シールド接続製品で、細線仕様の自動調整可能なシールド接続を実現し、エラーのない工場稼働が可能になります。

## 一般注文データ

|            |                            |                  |
|------------|----------------------------|------------------|
| 種別         | LS 2.8 WDU2.5-10           | バージョン            |
| 注文番号       | <a href="#">1056400000</a> | Wモデルシリーズ, シールドバス |
| GTIN (EAN) | 4008190036454              |                  |
| 数量         | 100 ST                     |                  |

## WDU 2.5 F 2X2.8

Weidmüller Interface GmbH & Co. KG  
Klingenbergstraße 26  
D-32758 Detmold  
Germany

www.weidmueller.com

## アクセサリ

## マーカホルダー



マーカホルダーは、5 または 5.1 mm ピッチの標準マーカを追加で取り付けすることができます。斜め型ホルダーはオプションで一緒にスナップ可能で、Klippon® コネクトモジュラー端子台のすべての標準マーキングチャンネルに設置できます。対応マーカの種別は、指定印字ホルダーの各アクセサリの下で確認できます。

## 一般注文データ

|            |                            |                |
|------------|----------------------------|----------------|
| 種別         | BZT 1 WS 10/5              | バージョン          |
| 注文番号       | <a href="#">1805490000</a> | アクセサリ, マーカホルダー |
| GTIN (EAN) | 4032248270231              |                |
| 数量         | 100 ST                     |                |
| 種別         | BZT 1 ZA WS 10/5           | バージョン          |
| 注文番号       | <a href="#">1805520000</a> | アクセサリ, マーカホルダー |
| GTIN (EAN) | 4032248270248              |                |
| 数量         | 100 ST                     |                |

## WS 12/5



## WS/ DEK

MultiMark 端子台マーカは、ふたつのコンポーネントから構成される革新的な複合材を使用しています。マーカのハードベースの外形がコネクタにしっかりとハマります。弾性表面仕上げにより、マーカの取り付けが容易になります。この特殊なパンチ加工材は、特に長い端子台で積み重なりがちなわずかな間隔の違いに対応するために、ストリップの伸張を可能にします。別の 1 点の長所：表面材の優れた印刷適性により、耐久性および摩耗耐性に優れたラベリングを実現します。300 dpi の印刷分解能で、非常に読みやすい表記が得られます。

## MultiMark で得られるメリット

- 強固な保持と耐久性に優れた印刷
- 連続ストリップにより、設置時間を節約
- 革新的な複合材質により容易に取り付け可能
- 最適な読みやすさを実現する大きな印字フィールド
- 製造元に依存しない事による柔軟性

## 一般注文データ

|            |                            |                                       |
|------------|----------------------------|---------------------------------------|
| 種別         | WS 12/5 MM WS              | バージョン                                 |
| 注文番号       | <a href="#">2007190000</a> | WS, 端子マーカ, 12 x 5 mm, Weidmueller, 白色 |
| GTIN (EAN) | 4050118392036              |                                       |
| 数量         | 800 ST                     |                                       |