

## HDC 10A ALU SL

Weidmüller Interface GmbH &amp; Co. KG

Klingenbergstraße 26

D-32758 Detmold

Germany

www.weidmueller.com



特殊鋳造合金と多層表面シーリングにより、HDCハウジングを完全に保護することができます。

巧みに設計されたインターロックシステムは、ステンレス鋼で製造されています。これは、腐食および衝撃に対して高い耐久性を有し、長寿命を保証します。

ハウジングインターロックシステムは、統合安全を提供します。当社独自の特許取得済スプリングシステムは、ハウジングの連動を安全なグリップで提供し、誤って開くのを防ぎます。

レーザーマーキングにより、簡単かつ迅速に識別できます。各ハウジングには、各製品を素早く指定して位置決めできるように、レーザーマーキングで恒久的なラベルが付けられています。

ワイドミュラーのRockStar® IP 65 / NEMA 種別 4X のハウジング - IP 65 保護を備えた工業用ハウジングの第一の選択肢。

## 一般注文データ

バージョン	HDCエンクロージャ, 設置サイズ: 2, 保護度合い: IP65, 勘合状態, 隔壁ハウジング, エンドロッククランプ, 下側, 標準, ケーブル取り入れ口サイズ: none
注文番号	<a href="#">1021450000</a>
種別	HDC 10A ALU SL
GTIN (EAN)	4032248734962
数量	1 items

## HDC 10A ALU SL

Weidmüller Interface GmbH & Co. KG  
Klingenbergstraße 26  
D-32758 Detmold  
Germany

www.weidmueller.com

## 技術データ

## 承認

MAMID承認件数



ROHS

適合

## 寸法と重量

深さ	84 mm	奥行き (インチ)	3.3071 inch
高さ	26 mm	高さ (インチ)	1.0236 inch
幅	52.5 mm	幅 (インチ)	2.0669 inch
取付寸法 - 高さ	17.5 mm	取付寸法 - 幅	70 mm
正味重量	69 g		

## 温度

制限温度 -40 °C ... 125 °C

## 環境製品コンプライアンス

RoHS 対応状況 準拠 (免除なし)  
REACH SVHC 0.1wt%を超えるSVHCは含まれていません

耐薬品性

物質	アセトン
耐薬品性	条件付き耐性
物質	掘削油
耐薬品性	耐性
物質	ディーゼル
耐薬品性	耐性
物質	エチルアルコール
耐薬品性	耐性
物質	トランスミッション油
耐薬品性	耐性
物質	作動油
耐薬品性	耐性
物質	冷却剤
耐薬品性	耐性
物質	石油ベンジン
耐薬品性	耐性
物質	汗
耐薬品性	耐性
物質	高級ガソリン
耐薬品性	条件付き耐性
物質	水
耐薬品性	耐性
物質	紫外線
耐薬品性	不安定
物質	オゾン
耐薬品性	不安定

## バージョン

ケーブルグランド数	0	ケーブル取り入れ口サイズ	none
上部 / 底部 / 蓋	下部	カバー	カバーなし

## HDC 10A ALU SL

Weidmüller Interface GmbH &amp; Co. KG

Klingenbergstraße 26

D-32758 Detmold

Germany

www.weidmueller.com

## 技術データ

締付けトルク	0.5 Nm	側方ケーブル取り入れ口数	0
ハウジング設計	隔壁ハウジング	ロックシステム設計	エンドロッククランプ、下側
設計	標準	設置サイズ	2
ケーブル導入口	いいえ	種別	バルクヘッド (フィードスルー)
クランプのバージョン	終端ロック用クランプ	シーリング	NBR
色 (RAL)	RAL 7035	BG	2
Moduplug®に最適	いいえ		

## 一般データ

表面仕上	粉体塗装	保護度合い	IP65, 勘合状態
------	------	-------	------------

## 寸法

穴ピッチ長 A2	70 mm	ケーブル導入口	いいえ
幅ハウジングC	29.5 mm	幅の基準C1	33 mm
ハウジングの全長	63 mm	ハウジングBの高さ	26 mm
基準B1の高さ	5 mm		

## 重要なメモ

製品情報      ハウジングの取り付け時は、フラットガスケットが正しく取り付けられていることを確認します。

## 分類

ETIM 8.0	EC000437	ETIM 9.0	EC000437
ETIM 10.0	EC000437	ECLASS 14.0	27-44-02-02
ECLASS 15.0	27-44-02-02		

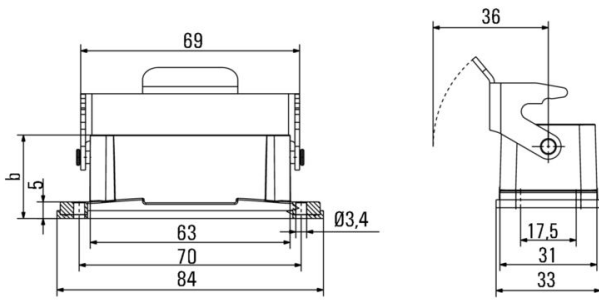
HDC 10A ALU SL

Weidmüller Interface GmbH & Co. KG  
Klingenbergstraße 26  
D-32758 Detmold  
Germany

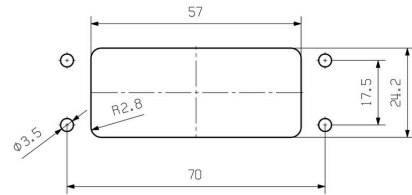
[www.weidmueller.com](http://www.weidmueller.com)

図面

図面



mounting cutout



## アクセサリ

## カバー



特殊鋳造合金と多層表面シーリングにより、HDCハウジングを完全に保護することができます。

巧みに設計されたインターロックシステムは、ステンレス鋼で製造されています。これは、腐食および衝撃に対して高い耐久性を有し、長寿命を保証します。

ハウジングインターロックシステムは、統合安全を提供します。当社独自の特許取得済スプリングシステムは、ハウジングの連動を安全なグリップで提供し、誤って開くのを防ぎます。

レーザーマーキングにより、簡単かつ迅速に識別できます。各ハウジングには、各製品を素早く指定して位置決めできるように、レーザーマーキングで恒久的なラベルが付けられています。

ワイドミュラーの RockStar® IP 65 / NEMA 種別 4X のハウジング - IP 65 保護を備えた工業用ハウジングの第一の選択肢。

## 一般注文データ

種別	HDC 10A DMDL 2B0	バージョン
注文番号	<a href="#">1665880000</a>	HDCエンクロージャ, 設置サイズ: 2, 保護度合い: IP65, 勘合状態, ハウ
GTIN (EAN)	4008190422912	ジング下部カバー, エンドロックランプ, 下側, 標準, ケーブル取り
数量	1 ST	入れ口サイズ: none