

## IE-BI-USB-A

Weidmüller Interface GmbH &amp; Co. KG

Klingenbergstraße 26

D-32758 Detmold

Germany

www.weidmueller.com



FrontCom® Vario は、複数の機能をたったひとつのフレームに統合します。このシステムは取り付けが容易で、データ、信号、電源モジュールの幅広い範囲から選択できます。FrontCom® Varioは、非常にコンパクトであることに加え、プロジェクト計画や作業活動を安全、迅速、かつ未来志向で行うためのユニークな製品機能を数多く備えています。さらに、FrontCom® Vario システムは、IP 65 保護等級の要件を満たす、最も高い耐衝撃性を備えた魅力的なハウジング形状を有します。

## 一般注文データ

バージョン	USB挿入, フランジ挿入, タイプA
注文番号	<a href="#">1019570000</a>
種別	IE-BI-USB-A
GTIN (EAN)	4032248731602
数量	1 items

## IE-BI-USB-A

Weidmüller Interface GmbH & Co. KG  
Klingenbergstraße 26  
D-32758 Detmold  
Germany

www.weidmueller.com

## 技術データ

## 承認

MAMID承認件数



ROHS

適合

UL File Number Search

[ULウェブサイト](#)

証明書番号 (cULus)

E471884

## 寸法と重量

正味重量

11 g

## 温度

保管温度

動作温度

-40 °C...70 °C

取り付け温度

湿度

湿度0 ~ 93%

## 環境製品コンプライアンス

RoHS 対応状況

準拠 (免除なし)

REACH SVHC

0.1wt%を超えるSVHCは含まれていません

## 一般データ

製品種類

USB挿入

保護度合い

IP67 (ハウジングあり)

インサートの種別

データの挿入SteadyTec

## 一般情報

接続 1

USB A

接続 2

USB A

項目説明

フランジ挿入、タイプA

配線

タイプ A

色

黒色

湿度

湿度0 ~ 93%

ハウジング主要材質

PC UL 94 V0

シールド

360°、オールラウンドエ  
ンクロージャ

保護度合い

IP67 (ハウジングあり)

プラグイン回数

≥ 1500

## 一般基準

認証書番号 (DNV)

TAA000022B

コネクタ規格

IEC 61076-3-107

証明書番号 (cULus)

E471884

## 電気プロパティ

接点抵抗

≤ 30 mΩ

耐電圧、接点 / シールド

≥ 500 V DC

絶縁抵抗

≥ 1000 MΩ

最大 90 °Cの電流容量

3 A

## 重要なメモ

製品情報

FrontCom® 対応 USB インサート

## 分類

ETIM 8.0

EC001121

ETIM 9.0

EC001121

ETIM 10.0

EC001121

ECLASS 14.0

27-44-03-90

ECLASS 15.0

27-44-03-90

作成日 25.02.2026 09:21:44 MEZ

カタログステータス / 図面

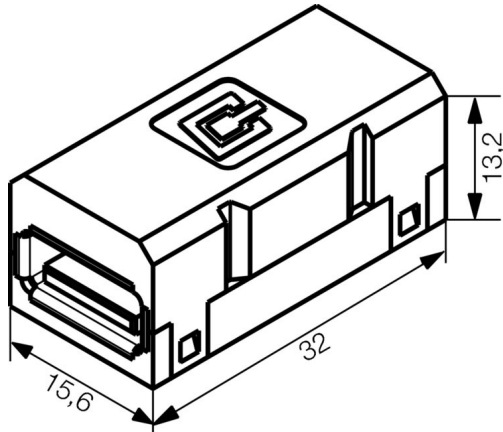
**IE-BI-USB-A**

**Weidmüller Interface GmbH & Co. KG**  
Klingenbergstraße 26  
D-32758 Detmold  
Germany

[www.weidmueller.com](http://www.weidmueller.com)

図面

寸法図



## IE-BI-USB-A

Weidmüller Interface GmbH &amp; Co. KG

Klingenbergstraße 26

D-32758 Detmold

Germany

www.weidmueller.com

## アクセサリ

## ケーブルラグスリーブ



銅スリーブ付属 PVC 製絶縁タブコネクタスリーブ

- 市販対応形状
- はんだ付け無し
- 円錐型エントリーファンネル

## 一般注文データ

種別	LIF 1,5F288 R	バージョン	
注文番号	<a href="#">9200520000</a>	ケーブルラグ、終端 絶縁ケーブルコネクタ, 1.5 mm <sup>2</sup> , 0.5 mm <sup>2</sup> - 1.5	
GTIN (EAN)	4032248410361	mm <sup>2</sup> , 赤色	
数量	100 ST		