

IE-FCM-RJ45-FJ-P

Weidmüller Interface GmbH & Co. KG
Klingenbergstraße 26
D-32758 Detmold
Germany

www.weidmueller.com



IP65 での RJ45 対応のサービスインターフェース
FrontCom Micro

一般注文データ

バージョン	FrontComマイクロRJ45モジュール, PROFINET
注文番号	1018830000
種別	IE-FCM-RJ45-FJ-P
GTIN (EAN)	4032248730087
数量	10 items

IE-FCM-RJ45-FJ-P

Weidmüller Interface GmbH & Co. KG
Klingenbergstraße 26
D-32758 Detmold
Germany

www.weidmueller.com

技術データ

承認

MAMID承認件数



ROHS

適合

UL File Number Search

[ULウェブサイト](#)

証明書番号 (cULus)

E316369

寸法と重量

深さ	42.9 mm	奥行き (インチ)	1.689 inch
高さ	44 mm	高さ (インチ)	1.7323 inch
幅	29.5 mm	幅 (インチ)	1.1614 inch
壁厚、最小	1 mm	壁厚、最大	5 mm
正味重量	28.95 g		

温度

保管温度		動作温度	-40 °C...70 °C
取り付け温度			

環境製品コンプライアンス

RoHS 対応状況	準拠 (免除なし)
REACH SVHC	0.1wt%を超えるSVHCは含まれていません

一般データ

締付トルク固定ナット	2.0 Nm	接続 1	RJ45
接続 2	IDC	項目説明	FrontCom マイクロRJ45モジュール
配線	PROFINET	色	黒色
ハウジング主要材質	PA UL 94 V0	絶縁物断面、最大	1.6 mm
カテゴリー	Cat.5 (ISO/IEC 11801)	接触表面	ニッケル下地金メッキ
接続直径、固定式	0.4...0.64 mm	導体接続断面積、固定式、(AWG)	AWG 24...AWG 22
接続直径、細線仕様	0.48...0.76 mm	導体接続断面、柔軟性 (AWG)	AWG 26...AWG 22
シース直径、最小	5.5 mm	シース直径、最大	10 mm
取り付け方式	キャビネット、分電箱	シールド	360°シールド接点
保護度合い	IP65, 閉鎖状態	プラグイン回数	750

一般基準

コネクタ規格	IEC 60603-7-51	証明書番号 (cULus)	E316369
--------	----------------	---------------	---------

電気プロパティ

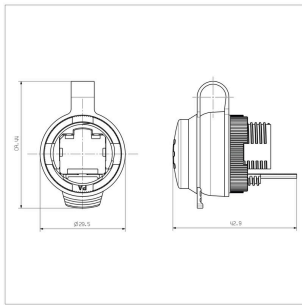
耐電圧、接点 / シールド	≥ 1500 V AC/DC	耐電圧、接点 / 接点	≥ 1000 V AC/DC
PoE / PoE+	IEEE 802.3btに準拠		

分類

ETIM 8.0	EC001031	ETIM 9.0	EC001031
ETIM 10.0	EC001031	ECLASS 14.0	27-18-28-92
ECLASS 15.0	27-18-28-92		

図面

寸法図



設置カットアウト



IE-FCM-RJ45-FJ-P

Weidmüller Interface GmbH & Co. KG

Klingenbergstraße 26

D-32758 Detmold

Germany

www.weidmueller.com

アクセサリ

IE 締付ツール



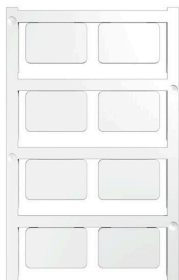
取り付けツールは、バージョン04。
Commentsのフランジを取り付ける際にロックナットを締め付けるのに役立ちます：

- 標準ツール
- 高強度プラスチック製

一般注文データ

種別	IE-FISP-V4	バージョン
注文番号	9204370000	Mounting tool
GTIN (EAN)	4032248660780	
数量	2 ST	

空白



SMは、制御デバイスと信号デバイスにラベルを付けるための MultiCard マーカーです。タグは、キャリアに挟むか、または実装済の接着フィルムで貼り付けます。個別調整されたタグは、PrintJet CONNECT またはプロッタマーキングシステムで作成できます。

- ユーザーは、個別のニーズに合わせてタグをすばやく作成できます
- 高価な標準タグを保管する必要はありません
- PrintJet を刻印の代わりに使用する場合は、高い耐久性を備えた印刷品質が得られます
- 極端な条件での需要に対しては、ETO SM 保護フィルムを推奨します
- ホルダー

は、Siemens、ABB、Moeller、Télemécanique の22 mm または 30 mm の直径の押しボタンに使用できます
カスタム印字の場合：お客様のラベリング仕様に関しては、当社のラベリングソフトウェア、M-PrintPRO または M-PrintPRO Online (インストール未実施) のファイルをお送りください。

一般注文データ

種別	SM 27/18 MC NE WS	バージョン
注文番号	1699860000	SwitchMark, デバイスマーカー, 18 x 27 mm, SwitchMarkホルダー, 白
GTIN (EAN)	4008190892302	色
数量	80 ST	

IE-FCM-RJ45-FJ-P

Weidmüller Interface GmbH & Co. KG
Klingenbergstraße 26
D-32758 Detmold
Germany

www.weidmueller.com

アクセサリ

補完製品



SMは、制御デバイスと信号デバイスにラベルを付けるための MultiCard マーカーです。タグは、キャリアに挟むか、または実装済の接着フィルムで貼り付けます。個別調整されたタグは、PrintJet CONNECT またはプロッタマーキングシステムで作成できます。

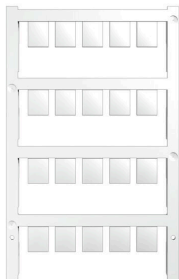
- ユーザーは、個別のニーズに合わせてタグをすばやく作成できます
- 高価な標準タグを保管する必要はありません
- PrintJet を刻印の代わりに使用する場合は、高い耐久性を備えた印刷品質が得られます
- 極端な条件での需要に対しては、ETO SM 保護フィルムを推奨します
- ホルダー

は、Siemens、ABB、Moeller、Télemécanique の22 mm または 30 mm の直径の押しボタンに使用できます
カスタム印字の場合：お客様のラベリング仕様に関しては、当社のラベリングソフトウェア、M-PrintPRO または M-PrintPRO Online (インストール未実施) のファイルをお送りください。

一般注文データ

種別	SM-H 27/18 SW	バージョン
注文番号	1716630000	SwitchMark, アクセサリ, 48 x 27 mm, 黒色
GTIN (EAN)	4008190343194	
数量	25 ST	

空白



ESG は、多くの有名電気機器で使用されている、MultiCard フォーマットの実証済マーカーです。その結果、高品質デバイスへのマーキングが高コントラストで表示されます。

Siemens、ABB、Beckhoff などのメーカーデバイスでは、

一目で、さまざまな種類の装置が利用できます：

- 総合的な用途のタグ、自己接着型またはクリップオン式のタグ、種別に応じて対応します：
- 例えばサーキットブレーカーなどの調整機器の場合は、タグレールにクリップ対応 ESG マーカーを付けます：
- 仕様に準拠した個別のレーザー品質印刷

カスタム印字の場合：お客様のラベリング仕様に関しては、当社のラベリングソフトウェア、M-PrintPRO または M-PrintPRO Online (インストール未実施) のファイルをお送りください。

一般注文データ

種別	ESG 9/11 K MC NE WS	バージョン
注文番号	1857440000	ESG, デバイスマーカー x 11 mm, PA 66, 色: 白色, 自己接着型
GTIN (EAN)	4032248402731	
数量	200 ST	

IE-FCM-RJ45-FJ-P

Weidmüller Interface GmbH & Co. KG
Klingenbergstraße 26
D-32758 Detmold
Germany

www.weidmueller.com

アクセサリ

直線

組立済 IE ケーブル、パッチケーブル Cabinet Line、Cat. 6、LSZH、グレー



一般注文データ

種別	IE-C6FP8LD0010M40M40-D	バージョン
注文番号	1165940010	パッチケーブル, RJ45 IP 20, RJ45 IP 20, <20 m: Cat.6A / >20 m
GTIN (EAN)	4032248956098	Class EA (ISO/IEC 11801 2010), LSZH, 1 m
数量	1 ST	

ケーブルラグスリーブ

銅スリーブ付属 PVC 製絶縁タブコネクタスリーブ

- 市販対応形状
- はんだ付け無し
- 円錐型エントリーファンネル



一般注文データ

種別	LIF 1,5F288 R	バージョン
注文番号	9200520000	ケーブルラグ、終端、絶縁ケーブルコネクタ, 1.5 mm ² , 0.5 mm ² - 1.5 mm ² , 赤色
GTIN (EAN)	4032248410361	
数量	100 ST	