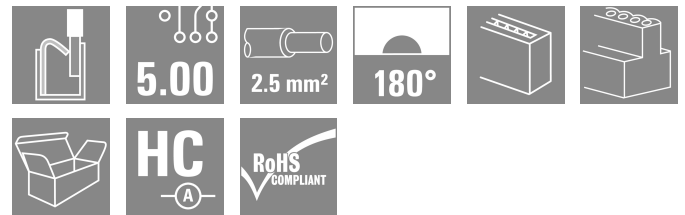


BLF 5.00HC/11/180 SN BK BX

Weidmüller Interface GmbH & Co. KG
Klingenbergstraße 26
D-32758 Detmold
Germany

www.weidmueller.com

製品イメージ



数百万件にもわたる高い信頼性、革新的な細部を備えた独自の実績を誇ります。

BLF 5.00HC プッシュインバージョンの BLZ 5.00HC メスコネクタは、新しい接続システム、および、より小型の形状を備えています。ワイドミュラーの革新的なプッシュインバネ接続システムは、簡単でツール不要の配線接続の将来性を示しています。HC = 高電流。

汎用性の条件で、BLF 5.00HC は従来バージョンと同程度の機能を提供します：

- 実績豊富な3本の導体取り出し方向により、アプリケーション固有の形状に対して通常の柔軟性を提供
- 4種のフランジバリエーションおよび特許取得済リリースラッチにより、ロックのコンセプトはユーザの要件に基づいて決まります

一般注文データ

バージョン	プリント基板用プラグインコネクタ, メス型プラグ, 5.00 mm, 極数: 11, 180°, アクチュエータ付プッシュイン, クランプ範囲、最大: 3.31 mm², 箱
注文番号	1017770000
種別	BLF 5.00HC/11/180 SN BK BX
GTIN (EAN)	4032248728756
数量	30 items
製品データ	IEC: 400 V / 23 A / 0.2 - 2.5 mm² UL: 300 V / 18.5 A / AWG 26 - AWG 12
パッケージ	箱
配送ステータス	中止
最終注文日	2026-10-31T00:00:00+01:00

BLF 5.00HC/11/180 SN BK BX

Weidmüller Interface GmbH & Co. KG
Klingenbergstraße 26
D-32758 Detmold
Germany

www.weidmueller.com

技術データ

承認

MAMID承認件数



ROHS	適合
UL File Number Search	ULウェブサイト
証明書番号 (cURus)	E60693

寸法と重量

深さ	27.6 mm	奥行き (インチ)	1.0866 inch
高さ	14.2 mm	高さ (インチ)	0.5591 inch
幅	55 mm	幅 (インチ)	2.1654 inch
正味重量	19.12 g		

環境製品コンプライアンス

RoHS 対応状況	準拠 (免除なし)
REACH SVHC	0.1wt%を超えるSVHCは含まれていません
製品のカーボンフットプリント	クレードルからゲート 1,573 kg CO2 eq.

システムパラメータ

製品ファミリー	OMNIMATE信号 - BL/SL 5.00シリーズ	接続方式	フィールド接続
導体接続方法	アクチュエータ付プッシュイン	ピッチ (mm) (P)	5.00 mm
ピッチ (インチ) (P)	0.197 "	導体取り出し方向	180°
極数	11	L1 (mm)	50.00 mm
L1 (インチ)	1.970 "	行数	1
ピンモデルシリーズ数量	1	定格断面	2.5 mm ²
DIN VDE 57 106に適合したタッチセーフ保護	バックアップ ハンドタッチセーフ	DIN VDE 0470に適合したタッチセーフ保護	IP20接続/IP10接続解除
保護度合い	IP20	体積抵抗	≤5 mΩ
コーディング可能	はい	被覆剥ぎ長さ	10 mm
スクレイドライバー刃	0.6 x 3.5	スクレイドライバー刃の標準	DIN 5264
プラグイン回数	25	差し込み力/極、最大	7 N
引張強度/極、最大	5.5 N		

材料データ

絶縁材	PBT	色	黒色
操作要素の色	橙色	カラーチャート (類似)	RAL 9011
絶縁材グループ	IIIa	比較追跡指数 (CTI)	≥ 200
Moisture Level (MSL)		UL 94 可燃性等級	V-0
接点材質	銅合金	接触表面	錫メッキ
プラグ接点の層構造	4...8 μm Sn hot-dip tinned	保管温度、最小	-40 °C
保管温度、最大	70 °C	動作温度、最小	-50 °C
動作温度、最大	100 °C	温度範囲、設置、最小	-30 °C
温度範囲、設置、最大	100 °C		

接続に適した導体

クランプ範囲、最小	0.13 mm ²
クランプ範囲、最大	3.31 mm ²

BLF 5.00HC/11/180 SN BK BX

Weidmüller Interface GmbH & Co. KG
 Klingenbergstraße 26
 D-32758 Detmold
 Germany

技術データ

www.weidmueller.com

配線接続断面 AWG、最小	AWG 26
導体接続断面積 AWG、最大	AWG 12
固定式、最小 H05 (07) V-U	0.2 mm ²
固定式、最大 H05 (07) V-U	2.5 mm ²
フレキシブル、最小 H05 (07) V-K	0.2 mm ²
フレキシブル、最大 H05 (07) V-K	2.5 mm ²
プラスチックカラー付フェルール DIN 46228 pt 4、最大	2.5 mm ²
w. フェルール、DIN 46228 pt 1、最小	0.25 mm ²
ワイヤエンドフェルール付 DIN 46228 pt 1、最大	2.5 mm ²
EN 60999 a x b; ø 準拠のプラグゲージ	2.8 mm x 2.0 mm
バスピン	

クランプ導体	導体接続断面	種別	配線の細線仕様
フェルール端子		公称	0.5 mm ²
		被覆剥き長さ	公称 12 mm
		推奨フェルール端子	H0.5/16 OR
		被覆剥き長さ	公称 10 mm
フェルール端子		推奨フェルール端子	H0.5/10
		種別	配線の細線仕様
		公称	0.75 mm ²
		被覆剥き長さ	公称 12 mm
フェルール端子		推奨フェルール端子	H0.75/16 W
		被覆剥き長さ	公称 10 mm
		推奨フェルール端子	H0.75/10
		種別	配線の細線仕様
フェルール端子		公称	1 mm ²
		被覆剥き長さ	公称 12 mm
		推奨フェルール端子	H1.0/16D R
		被覆剥き長さ	公称 10 mm
フェルール端子		推奨フェルール端子	H1.0/10
		種別	配線の細線仕様
		公称	1.5 mm ²
		被覆剥き長さ	公称 10 mm
フェルール端子		推奨フェルール端子	H1.5/10
		被覆剥き長さ	公称 12 mm
		推奨フェルール端子	H1.5/16 R
		種別	配線の細線仕様
フェルール端子		公称	2.5 mm ²
		被覆剥き長さ	公称 10 mm
		推奨フェルール端子	H2.5/10
		種別	配線の細線仕様

参照テキスト プラスチック製カラーの外径はピッチ (P) より大きくできません、フェルールの長さは、製品と定格電圧に応じて選択されます。

IEC規格に準拠した公称データ

標準に準拠して検査済	IEC 60664-1, IEC 61984	定格電流、最小極数 (Tu=20°C)	23 A
定格電流、最大極数 (Tu=20°C)	18 A	定格電流、最小極数 (Tu=40°C)	21 A
定格電流、最大極数 (Tu=40°C)	16 A	サージ電圧等級の定格電圧/汚染度 II/2	400 V
サージ電圧等級の定格電圧/汚染度 III/2	320 V	サージ電圧等級の定格電圧 / 汚染度 III/3	250 V
サージ電圧等級の定格インパルス電圧/ 汚染度 II/2	4 kV	サージ電圧等級の定格インパルス電圧/ 汚染度 III/2	4 kV
サージ電圧等級の定格インパルス電圧/ 汚染度 III/3	4 kV	短時間耐電流抵抗	3 x 1sで 120 A

CSAに準拠した公称データ

試験制度 (CSA)	CSA	証明書番号 (CSA)	200039-1121690
定格電圧 (グループ B/CSA 使用)	300 V	定格電圧 (グループ D/CSA 使用)	300 V

作成日 07.07.2026 12:29:38 MEZ

BLF 5.00HC/11/180 SN BK BX

Weidmüller Interface GmbH & Co. KG

Klingenbergstraße 26

D-32758 Detmold

Germany

www.weidmueller.com

技術データ

定格電流 (グループ B/CSA 使用)	10 A	定格電流 (グループ D/CSA 使用)	10 A
導体断面積、AGW、最小	AWG 12	導体断面積、AGW、最大	AWG 26
認可値の参照	仕様は最大値です - 詳細については承認証明書を参照してください。		

UL 1059に準拠した公称データ

設定 (cURus)	CURUS	証明書番号 (cURus)	E60693
定格電圧 (グループ B / UL 1059 使用)	300 V	定格電圧 (グループ D / UL 1059 使用)	300 V
定格電流 (グループ B / UL 1059 使用)	18.5 A	定格電流 (グループ D / UL 1059 使用)	10 A
導体断面積、AGW、最小	AWG 26	導体断面積、AGW、最大	AWG 12
承認値への参照	仕様は最大値です - 詳細については承認証明書を参照してください。		

梱包

パッケージ	箱	VPE 長	353.00 mm
VPE幅	137.00 mm	VPEの高さ	38.00 mm

テストの種類

試験：マーキングの耐久性	標準	IEC 61984セクション6.2および7.3.2 / 10.08は、IEC 60068-2-70 / 12.95からのパターン取得	
	テスト	原産地表示、種類の識別、ピッチ、材料の種類、日付時計	
	評価	使用可能	
	テスト	耐久性	
テスト：連結解除 (互換性なし)	標準	IEC 61984セクション6.3および6.9.1 / 10.08, IEC 60512-13-5 / 02.06	
	テスト	コード要素で180°回転	
	評価	合格した	
	テスト	目視検査	
テスト：クランプ可能な断面	標準	IEC 60999-1セクション7および9.1 / 11.99, IEC 60947-1セクション8.2.4.5.1 / 06.07	
	導体種類	導体の種類と導体断面	固定式0.2 mm ²
		導体の種類と導体断面	撚線0.2 mm ²
		導体の種類と導体断面	固定式2.5 mm ²
		導体の種類と導体断面	撚線2.5 mm ²
		導体の種類と導体断面	AWG 26/1
		導体の種類と導体断面	AWG 26/19
		導体の種類と導体断面	AWG 14/1
	導体の種類と導体断面	AWG 14/19	
	評価	合格した	
	導体の損傷や偶発的な緩みをテストする	標準	IEC 60999-1セクション9.4 / 11.99
要件		0.2 kg	
導体種類		導体の種類と導体断面	AWG 26/1
		導体の種類と導体断面	AWG 26/19
評価		合格した	
要件		0.3 kg	
導体種類		導体の種類と導体断面	H05V-U0.5
		導体の種類と導体断面	H05V-K0.5
評価		合格した	
要件		0.7 kg	
導体種類	導体の種類と導体断面	H07V-U2.5	

BLF 5.00HC/11/180 SN BK BX

Weidmüller Interface GmbH & Co. KG
 Klingenbergstraße 26
 D-32758 Detmold
 Germany

www.weidmueller.com

技術データ

		導体の種類と導体断面 H07V-K2.5
		導体の種類と導体断面 AWG 14/1
		導体の種類と導体断面 AWG 14/19
引き抜き試験	評価	合格した
	標準	IEC 60999-1セクション9.5 / 11.99
	要件	≥10 N
	導体種類	導体の種類と導体断面 AWG 26/1
		導体の種類と導体断面 AWG 26/19
	評価	合格した
	要件	≥20 N
	導体種類	導体の種類と導体断面 H05V-U0.5
		導体の種類と導体断面 H05V-K0.5
	評価	合格した
要件	≥50 N	
導体種類	導体の種類と導体断面 H07V-U2.5	
	導体の種類と導体断面 H07V-K2.5	
	導体の種類と導体断面 AWG 14/1	
	導体の種類と導体断面 AWG 14/19	
評価	合格した	

重要なメモ

IPC準拠 適合性：製品の開発、製造、および出荷は、国際的に認められた基準と基準に従って行なわれ、データシートに記載された保証された特性を遵守します。IPC-A-610「クラス2」に準拠して装飾的な特性を満たします。製品に関するさらなる請求は、要求に応じて評価できます。

- 注意事項**
- Additional variants on request
 - Gold-plated contact surfaces on request
 - Rated current related to rated cross-section & min. No. of poles.
 - Wire end ferrule without plastic collar to DIN 46228/1
 - Wire end ferrule with plastic collar to DIN 46228/4
 - P on drawing = pitch
 - Crimping shape "A" for wire end ferrules with PZ 6/5 crimping tool recommended.
 - The test point can only be used as potential-pickup point.
 - In accordance with IEC 61984, OMNIMATE-connectors are connectors without breaking capacity (COC). During designated use, connectors are not allowed to be engaged or disengaged when live or under load
 - Long term storage of the product with average temperature of 50 °C and maximum humidity 70%, 36 months

分類

ETIM 8.0	EC002638	ETIM 9.0	EC002638
ETIM 10.0	EC002638	ECLASS 14.0	27-46-02-02
ECLASS 15.0	27-46-02-02		

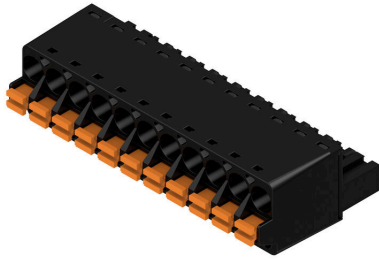
BLF 5.00HC/11/180 SN BK BX

Weidmüller Interface GmbH & Co. KG
 Klingenbergstraße 26
 D-32758 Detmold
 Germany

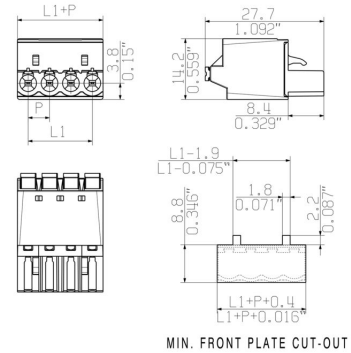
www.weidmueller.com

図面

製品イメージ



寸法図



グラフ



グラフ



妥協のない機能 高い振動耐性

製品の利点



妥協のない機能 高い振動耐性

製品の利点



堅固なPUSH IN接続 安全性および耐久性

図面

製品の利点



コスト効率に優れた配線 迅速かつ直感的な操作

製品の利点



広いクランプ範囲 ツール不要の配線接続

BLF 5.00HC/11/180 SN BK BX

Weidmüller Interface GmbH & Co. KG
Klingenbergstraße 26
D-32758 Detmold
Germany

www.weidmueller.com

アクセサリ

コーディングパーツ



続すべきものだけを接続：適切な場所に適切な接続を提供します。

コーディングエレメントとロックングデバイスは、製造工程と運用中の接続エレメントを明確に割り当てます。コーディングエレメントとロックングデバイスは、ケーブルの組立前または組立中に取付できます。ワイドüミューラーでは、オンライン上でコンフィギュレータを使用し、事前に仕様を設定することができます。プリント基板への誤った組立てや、接続部品の誤挿入を防止します。

利点は、製造時のトラブルシューティングを無くし、ユーザーによる操作ミスを防ぐことができます。

一般注文データ

種別	BLZ/SL KO BK BX	バージョン
注文番号	1545710000	プリント基板用プラグインコネクタ, アクセサリ, コーディングパーツ,
GTIN (EAN)	4008190087142	黒色, 極数: 1
数量	50 ST	
種別	BLZ/SL KO OR BX	バージョン
注文番号	1573010000	プリント基板用プラグインコネクタ, アクセサリ, コーディングパーツ,
GTIN (EAN)	4008190048396	橙色, 極数: 1
数量	100 ST	

スクリュードライバ (マイナス用)



丸刃の付いたマイナススクリュードライバ SD DIN 5265、ISO 2380/2、出力は DIN 5264, ISO 2380/1 準拠。クロームトップチップ、ソフトフィニッシュグリップ

一般注文データ

種別	SDS 0.6X3.5X100	バージョン
注文番号	9008330000	スクリュードライバ, スクリュードライバ
GTIN (EAN)	4032248056286	
数量	1 ST	
種別	SDS 0.6X3.5X200	バージョン
注文番号	9010110000	スクリュードライバ, スクリュードライバ
GTIN (EAN)	4032248300754	
数量	1 ST	
種別	SDIS 0.6X3.5X100	バージョン
注文番号	9008390000	スクリュードライバ, スクリュードライバ
GTIN (EAN)	4032248056354	
数量	1 ST	

BLF 5.00HC/11/180 SN BK BX

Weidmüller Interface GmbH & Co. KG
Klingenbergstraße 26
D-32758 Detmold
Germany

www.weidmueller.com

対応

SL 5.00/135



135 の取り出し方向オス型コネクタ。はんだピンの長さは、フローはんだ付けに適した長さになっています。ピンヘッダは、マーキングスペースがあり、識別表示が可能です。

一般注文データ

種別	SL 5.00/11/135 3.2SN OR...	バージョン
注文番号	1630340000	プリント基板用プラグインコネクタ, オス型ヘッダー, 開側, THRはんだ付け接続, 5.00 mm, 極数: 11, 135°, ソルダーピン長 (l): 3.2 mm, 錫
GTIN (EAN)	4008190203764	メッキ, 橙色, 箱
数量	50 ST	

SL 5.00/135B



135 の取り出し方向オス型コネクタ。はんだピンの長さは、フローはんだ付けに適した長さになっています。ピンヘッダは、マーキングスペースがあり、識別表示が可能です。

一般注文データ

種別	SL 5.00/11/135B 3.2SN O...	バージョン
注文番号	1630570000	プリント基板用プラグインコネクタ, オス型ヘッダー, ブロック固定
GTIN (EAN)	4008190203993	用のダブテール, THRはんだ付け接続, 5.00 mm, 極数: 11, 135°, ソルダーピン長 (l): 3.2 mm, 錫メッキ, 橙色, 箱
数量	50 ST	

SL 5.00/180



直線接続方向オス型コネクタ。はんだピンの長さは、フローはんだ付けに最適化されています。ピンヘッダは、マーキングスペースがあり、識別表示が可能です。

一般注文データ

種別	SL 5.00/11/180 3.2SN OR...	バージョン
注文番号	1581410000	プリント基板用プラグインコネクタ, オス型ヘッダー, 開側, THRはんだ付け接続, 5.00 mm, 極数: 11, 180°, ソルダーピン長 (l): 3.2 mm, 錫
GTIN (EAN)	4008190106331	メッキ, 橙色, 箱
数量	50 ST	

BLF 5.00HC/11/180 SN BK BX

Weidmüller Interface GmbH & Co. KG
Klingenbergstraße 26
D-32758 Detmold
Germany

www.weidmueller.com

対応

SL 5.00/180B



直線接続方向オス型コネクタ。はんだピンの長さは、フローはんだ付けに最適化されています。ピンヘッドは、マーキングスペースがあり、識別表示が可能です。

一般注文データ

種別	SL 5.00/11/180B 3.2SN O...	バージョン
注文番号	1581870000	プリント基板用プラグインコネクタ, オス型ヘッダー, ブロック固定
GTIN (EAN)	4008190152017	用のダブテール, THRはんだ付け接続, 5.00 mm, 極数: 11, 180°, ソル
数量	50 ST	ダーピン長 (I): 3.2 mm, 錫メッキ, 橙色, 箱

SL 5.00/90



90の取り出し方向のオス型コネクタ。はんだピンの長さは、フローはんだ付けに適した長さになっています。ピンヘッドは、マーキングスペースがあり、識別表示が可能です。

一般注文データ

種別	SL 5.00/11/90 3.2SN OR ...	バージョン
注文番号	1571220000	プリント基板用プラグインコネクタ, オス型ヘッダー, 開側, THRはんだ
GTIN (EAN)	4008190015787	付け接続, 5.00 mm, 極数: 11, 90°, ソルダーピン長 (I): 3.2 mm, 錫メ
数量	50 ST	ッキ, 橙色, 箱
種別	SL 5.00/11/90 4.5SN BK ...	バージョン
注文番号	1626070000	プリント基板用プラグインコネクタ, オス型ヘッダー, 開側, THRはんだ
GTIN (EAN)	4008190197377	付け接続, 5.00 mm, 極数: 11, 90°, ソルダーピン長 (I): 4.5 mm, 錫メ
数量	50 ST	ッキ, 黒色, 箱

SL 5.00/90B



90の取り出し方向のオス型コネクタ。はんだピンの長さは、フローはんだ付けに適した長さになっています。ピンヘッドは、マーキングスペースがあり、識別表示が可能です。

BLF 5.00HC/11/180 SN BK BX

Weidmüller Interface GmbH & Co. KG
Klingenbergstraße 26
D-32758 Detmold
Germany

www.weidmueller.com

対応

一般注文データ

種別	SL 5.00/11/90B 3.2SN OR...	バージョン
注文番号	1580950000	プリント基板用プラグインコネクタ, オス型ヘッダー, ブロック固定用
GTIN (EAN)	4008190029739	のダブテール, THRはんだ付け接続, 5.00 mm, 極数: 11, 90°, ソルダ
数量	50 ST	ピン長 (I): 3.2 mm, 錫メッキ, 橙色, 箱

SLD 5.00/180G



パラレルピン付属の二層オス型ヘッダー。はんだピンの長さは、フローはんだ付けに適した長さになっています。ピンヘッダーはマーキングスペースがありコード化することが可能です。

一般注文データ

種別	SLD 5.00/22/180G 3.2SN ...	バージョン
注文番号	1614900000	プリント基板用プラグインコネクタ, オス型ヘッダー, 閉側, THRは
GTIN (EAN)	4008190039929	だ付け接続, 5.00 mm, 極数: 22, 180°, ソルダピン長 (I): 3.2 mm, 錫
数量	10 ST	メッキ, 橙色, 箱

SLD 5.00/90G



パラレルピン付属の二層オス型ヘッダー。はんだピンの長さは、フローはんだ付けに適した長さになっています。ピンヘッダーはマーキングスペースがありコード化することが可能です。

一般注文データ

種別	SLD 5.00/22/90G 3.2 SN ...	バージョン
注文番号	1614440000	プリント基板用プラグインコネクタ, オス型ヘッダー, 閉側, THRはんだ
GTIN (EAN)	4008190030629	付け接続, 5.00 mm, 極数: 22, 90°, ソルダピン長 (I): 3.2 mm, 錫メ
数量	10 ST	ッキ, 橙色, 箱

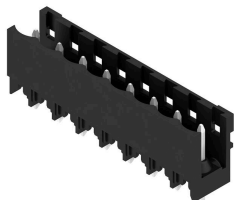
BLF 5.00HC/11/180 SN BK BX

Weidmüller Interface GmbH & Co. KG
Klingenbergstraße 26
D-32758 Detmold
Germany

www.weidmueller.com

対応

SL-SMT 5.00HC/180 Box

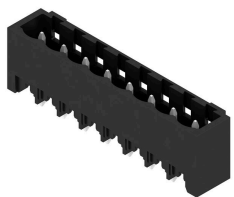


高耐熱性、直線、開いたピンヘッダー。箱もしくはテープ梱包。1.5 mm のソルダーピンを備えたテープ上で、自動機実装に最適化。リフローおよびウェーブはんだ付け適合3.2 mm ソルダーピン。ピンヘッダは、マーキングスペースがあり、識別表示が可能です。HC = 高電流。

一般注文データ

種別	SL-SMT 5.00HC/11/180 3...	バージョン
注文番号	1841020000	プリント基板用プラグインコネクタ, オス型ヘッダー, 開側, THT/THR
GTIN (EAN)	4032248351909	はんだ接続, 5.00 mm, 極数: 11, 180°, ソルダーピン長 (l): 3.2 mm, 錫
数量	50 ST	メッキ, 黒色, 箱

SL-SMT 5.00HC/180G Box



箱やテープ式梱包の高耐熱性ピンヘッダー。1.5 mm のソルダーピンを備えたテープ上で、自動機実装に最適化。リフローおよびフローはんだ付け適合3.2mmはんだピン。ピンヘッダは、マーキングスペースがあり、識別表示が可能です。HC = 高電流。

一般注文データ

種別	SL-SMT 5.00HC/11/180G 3...	バージョン
注文番号	1841250000	プリント基板用プラグインコネクタ, オス型ヘッダー, 開側, THT/THR
GTIN (EAN)	4032248352159	はんだ接続, 5.00 mm, 極数: 11, 180°, ソルダーピン長 (l): 3.2 mm, 錫
数量	50 ST	メッキ, 黒色, 箱

SL-SMT 5.00HC/90 Box



高耐熱性、90° 角度付き、開口オス型ヘッダー。箱詰め、ないしはテープの梱包。1.5 mm のソルダーピンを備えたテープ上で、自動機実装に最適化。リフローおよびフローはんだ付け適合3.2mmはんだピン。ピンヘッダは、マーキングスペースがあり、識別表示が可能です。HC = 高電流。

一般注文データ

種別	SL-SMT 5.00HC/11/90 3.2...	バージョン
注文番号	1839980000	プリント基板用プラグインコネクタ, オス型ヘッダー, 開側, THT/THR
GTIN (EAN)	4032248350728	はんだ接続, 5.00 mm, 極数: 11, 90°, ソルダーピン長 (l): 3.2 mm, 錫
数量	50 ST	メッキ, 黒色, 箱

BLF 5.00HC/11/180 SN BK BX

Weidmüller Interface GmbH & Co. KG
Klingenbergstraße 26
D-32758 Detmold
Germany

www.weidmueller.com

対応

SL-SMT 5.00HC/90G Box



箱やテープ式梱包の高耐熱性ピンヘッダー。1.5 mm のソルダーピンを備えたテープ上で、自動機実装に最適化。リフローおよびフローはんだ付け適合3.2mmはんだピン。ピンヘッダは、マーキングスペースがあり、識別表示が可能です。HC = 高電流。

一般注文データ

種別	SL-SMT 5.00HC/11/90G 3...	バージョン
注文番号	1840210000	プリント基板用プラグインコネクタ, オス型ヘッダー, 閉側, THT/THR
GTIN (EAN)	4032248350957	はんだ接続, 5.00 mm, 極数: 11, 90°, ソルダーピン長 (l): 3.2 mm, 錫
数量	50 ST	メッキ, 黒色, 箱

SLDV-THR 5.00/180G



高耐熱性、二段階型、數位閉オフセット、閉鎖端部オス型ヘッダー、はんだ付けフランジオプション付属。リフローはんだ付け対応 1.5 mm ソルダーピン。リフローおよびウェーブはんだ付け適合3.2 mm ソルダーピン。ピンヘッダは、マーキングスペースがあり、識別表示が可能です。。

一般注文データ

種別	SLDV-THR 5.00/22/180G 3...	バージョン
注文番号	1882750000	プリント基板用プラグインコネクタ, オス型ヘッダー, 閉側, THT/THR
GTIN (EAN)	4032248486328	はんだ接続, 5.00 mm, 極数: 22, 180°, ソルダーピン長 (l): 3.2 mm, 錫
数量	10 ST	メッキ, 黒色, 箱