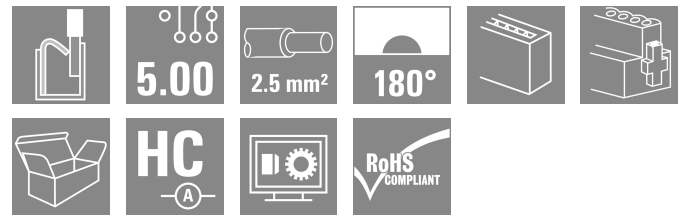


## BLF 5.00HC/05/180F SN BK BX

Weidmüller Interface GmbH & Co. KG  
Klingenbergstraße 26  
D-32758 Detmold  
Germany

www.weidmuller.com

## 製品イメージ



数百万件にもわたる高い信頼性、革新的な細部を備えた独自の実績を誇ります。

BLF 5.00HC プッシュインバージョンの BLZ 5.00HC メスコネクタは、新しい接続システム、および、より小型の形状を備えています。ワイドミュラーの革新的なプッシュインバネ接続システムは、簡単でツール不要の配線接続の将来性を示しています。HC = 高電流。

汎用性の条件で、BLF 5.00HC は従来バージョンと同程度の機能を提供します：

- 実績豊富な3本の導体取り出し方向により、アプリケーション固有の形状に対して通常の柔軟性を提供
- 4種のフランジバリエーションおよび特許取得済リリースラッチにより、ロックのコンセプトはユーザの要件に基づいて決まります

## 一般注文データ

バージョン	プリント基板用プラグインコネクタ, メス型プラグ, 5.00 mm, 極数: 5, 180°, アクチュエータ付プッシュイン, クランプ範囲、最大: 3.31 mm², 箱
注文番号	<a href="#">1017270000</a>
種別	BLF 5.00HC/05/180F SN BK BX
GTIN (EAN)	4032248728244
数量	48 items
製品データ	IEC: 400 V / 23 A / 0.2 - 2.5 mm² UL: 300 V / 18.5 A / AWG 26 - AWG 12
パッケージ	箱

## BLF 5.00HC/05/180F SN BK BX

Weidmüller Interface GmbH & Co. KG  
Klingenbergstraße 26  
D-32758 Detmold  
Germany

www.weidmueller.com

## 技術データ

## 承認

MAMID承認件数



ROHS	適合
UL File Number Search	<a href="#">ULウェブサイト</a>
証明書番号 (cURus)	E60693

## 寸法と重量

深さ	27.6 mm	奥行き (インチ)	1.0866 inch
高さ	14.2 mm	高さ (インチ)	0.5591 inch
幅	30.1 mm	幅 (インチ)	1.185 inch
正味重量	10.52 g		

## 環境製品コンプライアンス

RoHS 対応状況	準拠 (免除なし)	
REACH SVHC	0.1wt%を超えるSVHCは含まれていません	
製品のカーボンフットプリント	クレードルからゲート	0,871 kg CO2 eq.

## システムパラメータ

製品ファミリー	OMNIMATE信号 - BL/SL 5.00シリーズ		
接続方式	フィールド接続		
導体接続方法	アクチュエータ付プッシュイン		
ピッチ (mm) (P)	5.00 mm		
ピッチ (インチ) (P)	0.197 "		
導体取り出し方向	180°		
極数	5		
L1 (mm)	20.00 mm		
L1 (インチ)	0.788 "		
行数	1		
ピンモデルシリーズ数量	1		
定格断面	2.5 mm <sup>2</sup>		
DIN VDE 57 106に適合したタッチセーフ保護	バックホ <sup>®</sup> ハンドタッチセーフ		
DIN VDE 0470に適合したタッチセーフ保護	IP20接続/IP10接続解除		
保護度合い	IP20		
体積抵抗	≤5 mΩ		
コーディング可能	はい		
被覆剥き長さ	10 mm		
スクリュードライバー刃	0.6 x 3.5		
スクリュードライバー刃の標準	DIN 5264		
プラグング回数	25		
差し込み力/極、最大.	7 N		
引張強度/極、最大.	5.5 N		
締付けトルク	トルクタイプ	ネジフランジ	
	使用状況の情報	締付けトルク	最小: 0.2 Nm
			最大: 0.25 Nm

**BLF 5.00HC/05/180F SN BK BX**

**Weidmüller Interface GmbH & Co. KG**  
 Klingenbergstraße 26  
 D-32758 Detmold  
 Germany

www.weidmueller.com

技術データ

材料データ

絶縁材	PBT	色	黒色
操作要素の色	橙色	カラーチャート (類似)	RAL 9011
絶縁材グループ	IIIa	比較追跡指数 (CTI)	≥ 200
Moisture Level (MSL)		UL 94 可燃性等級	V-0
接点材質	銅合金	接触表面	錫メッキ
プラグ接点の層構造	4...8 µm Sn hot-dip tinned	保管温度、最小	-40 °C
保管温度、最大	70 °C	動作温度、最小	-50 °C
動作温度、最大	100 °C	温度範囲、設置、最小	-30 °C
温度範囲、設置、最大	100 °C		

接続に適した導体

クランプ範囲、最小	0.13 mm <sup>2</sup>
クランプ範囲、最大	3.31 mm <sup>2</sup>
配線接続断面 AWG、最小	AWG 26
導体接続断面積 AWG、最大	AWG 12
固定式、最小 H05 (07) V-U	0.2 mm <sup>2</sup>
固定式、最大 H05 (07) V-U	2.5 mm <sup>2</sup>
フレキシブル、最小 H05 (07) V-K	0.2 mm <sup>2</sup>
フレキシブル、最大 H05 (07) V-K	2.5 mm <sup>2</sup>
プラスチックカラー付フェルール DIN 46228 pt 4、最大	2.5 mm <sup>2</sup>
w. フェルール、DIN 46228 pt 1、最小	0.25 mm <sup>2</sup>
ワイヤエンドフェルール付 DIN 46228 pt 1、最大	2.5 mm <sup>2</sup>
EN 60999 a x b; ø 準拠のプラグゲージ	2.8 mm x 2.0 mm
パスピン	

クランプ導体	導体接続断面	種別	配線の細線仕様
		公称	0.5 mm <sup>2</sup>
	フェルール端子	被覆剥き長さ	公称 12 mm
		推奨フェルール端子	<a href="#">H0.5/16 OR</a>
		被覆剥き長さ	公称 10 mm
		推奨フェルール端子	<a href="#">H0.5/10</a>
	導体接続断面	種別	配線の細線仕様
		公称	0.75 mm <sup>2</sup>
	フェルール端子	被覆剥き長さ	公称 12 mm
		推奨フェルール端子	<a href="#">H0.75/16 W</a>
		被覆剥き長さ	公称 10 mm
		推奨フェルール端子	<a href="#">H0.75/10</a>
	導体接続断面	種別	配線の細線仕様
		公称	1 mm <sup>2</sup>
	フェルール端子	被覆剥き長さ	公称 12 mm
		推奨フェルール端子	<a href="#">H1.0/16D R</a>
		被覆剥き長さ	公称 10 mm
		推奨フェルール端子	<a href="#">H1.0/10</a>
	導体接続断面	種別	配線の細線仕様
		公称	1.5 mm <sup>2</sup>
	フェルール端子	被覆剥き長さ	公称 10 mm
		推奨フェルール端子	<a href="#">H1.5/10</a>
		被覆剥き長さ	公称 12 mm
		推奨フェルール端子	<a href="#">H1.5/16 R</a>
	導体接続断面	種別	配線の細線仕様
		公称	2.5 mm <sup>2</sup>
	フェルール端子	被覆剥き長さ	公称 10 mm
		推奨フェルール端子	<a href="#">H2.5/10</a>

## BLF 5.00HC/05/180F SN BK BX

Weidmüller Interface GmbH & Co. KG  
Klingenbergstraße 26  
D-32758 Detmold  
Germany

www.weidmueller.com

## 技術データ

## 参照テキスト

プラスチック製カラーの外径はピッチ (P) より大きくできません, フェルールの長さは、製品と定格電圧に応じて選択されます。

## IEC規格に準拠した公称データ

標準に準拠して検査済	IEC 60664-1, IEC 61984	定格電流、最小極数 (Tu=20°C)	23 A
定格電流、最大極数 (Tu=20°C)	18 A	定格電流、最小極数 (Tu=40°C)	21 A
定格電流、最大極数 (Tu=40°C)	16 A	サージ電圧等級の定格電圧/汚染度 II/2	400 V
サージ電圧等級の定格電圧/汚染度 III/2	320 V	サージ電圧等級の定格電圧 / 汚染度 III/3	250 V
サージ電圧等級の定格インパルス電圧/汚染度 II/2	4 kV	サージ電圧等級の定格インパルス電圧/汚染度 III/2	4 kV
サージ電圧等級の定格インパルス電圧/汚染度 III/3	4 kV	短時間耐電流抵抗	3 x 1sで120 A

## CSAに準拠した公称データ

試験制度 (CSA)	CSA	証明書番号 (CSA)	200039-1121690
定格電圧 (グループ B/CSA 使用)	300 V	定格電圧 (グループ D/CSA 使用)	300 V
定格電流 (グループ B/CSA 使用)	10 A	定格電流 (グループ D/CSA 使用)	10 A
導体断面積、AGW、最小	AWG 12	導体断面積、AGW、最大	AWG 26
認可値の参照	仕様は最大値です - 詳細については承認証明書を参照してください。		

## UL 1059に準拠した公称データ

設定 (cURus)	CURUS	証明書番号 (cURus)	E60693
定格電圧 (グループ B / UL 1059 使用)	300 V	定格電圧 (グループ D / UL 1059 使用)	300 V
定格電流 (グループ B / UL 1059 使用)	18.5 A	定格電流 (グループ D / UL 1059 使用)	10 A
導体断面積、AGW、最小	AWG 26	導体断面積、AGW、最大	AWG 12
承認値への参照	仕様は最大値です - 詳細については承認証明書を参照してください。		

## 梱包

パッケージ	箱	VPE 長	350.00 mm
VPE幅	140.00 mm	VPEの高さ	39.00 mm

## テストの種類

試験：マーキングの耐久性	標準	IEC 61984セクション6.2および7.3.2 / 10.08は、IEC 60068-2-70 / 12.95からのパターン取得
	テスト	原産地表示、種類の識別、ピッチ、材料の種類、日付時計
	評価	使用可能
	テスト	耐久性
テスト：連結解除 (互換性なし)	標準	IEC 61984セクション6.3および6.9.1 / 10.08, IEC 60512-13-5 / 02.06
	テスト	コード要素で180°回転
	評価	合格した
	テスト	目視検査
テスト：クランプ可能な断面	標準	IEC 60999-1セクション7および9.1 / 11.99, IEC 60947-1セクション8.2.4.5.1 / 06.07
	導体種類	導体の種類と導体断面 固定式0.2 mm <sup>2</sup>
		導体の種類と導体断面 撚線0.2 mm <sup>2</sup>
		導体の種類と導体断面 固定式2.5 mm <sup>2</sup>

BLF 5.00HC/05/180F SN BK BX

Weidmüller Interface GmbH & Co. KG  
 Klingenbergstraße 26  
 D-32758 Detmold  
 Germany

www.weidmueller.com

技術データ

導体の損傷や偶発的な緩みをテストする		導体の種類と導体断面 撚線2.5 mm <sup>2</sup>
		導体の種類と導体断面 AWG 26/1
		導体の種類と導体断面 AWG 26/19
		導体の種類と導体断面 AWG 14/1
		導体の種類と導体断面 AWG 14/19
	評価	合格した
	標準	IEC 60999-1セクション9.4 / 11.99
	要件	0.2 kg
	導体種類	導体の種類と導体断面 AWG 26/1 導体の種類と導体断面 AWG 26/19
	評価	合格した
要件	0.3 kg	
導体種類	導体の種類と導体断面 H05V-U0.5 導体の種類と導体断面 H05V-K0.5	
評価	合格した	
要件	0.7 kg	
導体種類	導体の種類と導体断面 H07V-U2.5 導体の種類と導体断面 H07V-K2.5 導体の種類と導体断面 AWG 14/1 導体の種類と導体断面 AWG 14/19	
引き抜き試験	評価	合格した
	標準	IEC 60999-1セクション9.5 / 11.99
	要件	≥10 N
	導体種類	導体の種類と導体断面 AWG 26/1 導体の種類と導体断面 AWG 26/19
	評価	合格した
	要件	≥20 N
	導体種類	導体の種類と導体断面 H05V-U0.5 導体の種類と導体断面 H05V-K0.5
	評価	合格した
	要件	≥50 N
	導体種類	導体の種類と導体断面 H07V-U2.5 導体の種類と導体断面 H07V-K2.5 導体の種類と導体断面 AWG 14/1 導体の種類と導体断面 AWG 14/19
評価	合格した	

重要なメモ

IPC準拠 適合性：製品の開発、製造、および出荷は、国際的に認められた基準と基準に従って行なわれ、データシートに記載された保証された特性を遵守します。IPC-A-610「クラス2」に準拠して装飾的な特性を満たします。製品に関するさらなる請求は、要求に応じて評価できます。

- 注意事項
- Additional variants on request
  - Gold-plated contact surfaces on request
  - Rated current related to rated cross-section & min. No. of poles.
  - Wire end ferrule without plastic collar to DIN 46228/1
  - Wire end ferrule with plastic collar to DIN 46228/4
  - P on drawing = pitch
  - Crimping shape "A" for wire end ferrules with PZ 6/5 crimping tool recommended.
  - The test point can only be used as potential-pickup point.
  - In accordance with IEC 61984, OMNIMATE-connectors are connectors without breaking capacity (COC). During designated use, connectors are not allowed to be engaged or disengaged when live or under load
  - Long term storage of the product with average temperature of 50 °C and maximum humidity 70%, 36 months

分類

ETIM 8.0	EC002638	ETIM 9.0	EC002638
ETIM 10.0	EC002638	ECLASS 14.0	27-46-02-02

**BLF 5.00HC/05/180F SN BK BX**

**Weidmüller Interface GmbH & Co. KG**  
Klingenbergstraße 26  
D-32758 Detmold  
Germany

[www.weidmueller.com](http://www.weidmueller.com)

技術データ

ECLASS 15.0

27-46-02-02

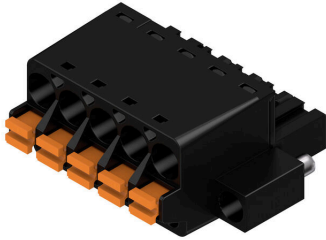
BLF 5.00HC/05/180F SN BK BX

Weidmüller Interface GmbH & Co. KG  
 Klingenbergstraße 26  
 D-32758 Detmold  
 Germany

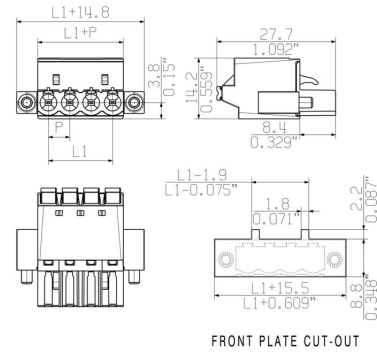
www.weidmueller.com

図面

製品イメージ



寸法図



グラフ



グラフ



妥協のない機能 高い振動耐性

製品の利点



妥協のない機能 高い振動耐性

製品の利点



堅固なPUSH IN接続 安全性および耐久性

図面

製品の利点



コスト効率に優れた配線 迅速かつ直感的な操作

製品の利点



広いクランプ範囲 ツール不要の配線接続

## BLF 5.00HC/05/180F SN BK BX

Weidmüller Interface GmbH & Co. KG  
Klingenbergstraße 26  
D-32758 Detmold  
Germany

www.weidmueller.com

## アクセサリ

## コーディングパーツ



続すべきものだけを接続：適切な場所に適切な接続を提供します。

コーディングエレメントとロックングデバイスは、製造工程と運用中の接続エレメントを明確に割り当てます。コーディングエレメントとロックングデバイスは、ケーブルの組立前または組立中に取付できます。ワイドüミューラーでは、オンライン上でコンフィギュレータを使用し、事前に仕様を設定することができます。プリント基板への誤った組立てや、接続部品の誤挿入を防止します。

利点は、製造時のトラブルシューティングを無くし、ユーザーによる操作ミスを防ぐことができます。

## 一般注文データ

種別	BLZ/SL KO BK BX	バージョン
注文番号	<a href="#">1545710000</a>	プリント基板用プラグインコネクタ, アクセサリ, コーディングパーツ,
GTIN (EAN)	4008190087142	黒色, 極数: 1
数量	50 ST	
種別	BLZ/SL KO OR BX	バージョン
注文番号	<a href="#">1573010000</a>	プリント基板用プラグインコネクタ, アクセサリ, コーディングパーツ,
GTIN (EAN)	4008190048396	橙色, 極数: 1
数量	100 ST	

## スクリュードライバ (マイナス用)



丸刃の付いたマイナススクリュードライバ SD DIN 5265、ISO 2380/2、出力は DIN 5264, ISO 2380/1 準拠。クロームトップチップ、ソフトフィニッシュグリップ

## 一般注文データ

種別	SDS 0.6X3.5X100	バージョン
注文番号	<a href="#">9008330000</a>	スクリュードライバ, スクリュードライバ
GTIN (EAN)	4032248056286	
数量	1 ST	
種別	SDS 0.6X3.5X200	バージョン
注文番号	<a href="#">9010110000</a>	スクリュードライバ, スクリュードライバ
GTIN (EAN)	4032248300754	
数量	1 ST	
種別	SDIS 0.6X3.5X100	バージョン
注文番号	<a href="#">9008390000</a>	スクリュードライバ, スクリュードライバ
GTIN (EAN)	4032248056354	
数量	1 ST	

## BLF 5.00HC/05/180F SN BK BX

Weidmüller Interface GmbH & Co. KG  
Klingenbergstraße 26  
D-32758 Detmold  
Germany

www.weidmueller.com

## 対応

## SL-SMT 5.00HC/180LF Box



箱やテープ式梱包の高耐熱性ピンヘッダー。1.5 mm のソルダーピンを備えたテープ上で、自動機実装に最適化。リフローおよびフローはんだ付け適合3.2mmはんだピン。ピンヘッダは、マーキングスペースがあり、識別表示が可能です。HC = 高電流。

## 一般注文データ

種別	SL-SMT 5.00HC/05/180LF ...	バージョン
注文番号	<a href="#">1841420000</a>	プリント基板用プラグインコネクタ, オス型ヘッダー, はんだフランジ,
GTIN (EAN)	4032248352326	THT/THRはんだ接続, 5.00 mm, 極数: 5, 180°, ソルダーピン長 (l): 3.2
数量	54 ST	mm, 錫メッキ, 黒色, 箱

## SL-SMT 5.00HC/180LF Tape



箱やテープ式梱包の高耐熱性ピンヘッダー。1.5 mm のソルダーピンを備えたテープ上で、自動機実装に最適化。リフローおよびフローはんだ付け適合3.2mmはんだピン。ピンヘッダは、マーキングスペースがあり、識別表示が可能です。HC = 高電流。

## 一般注文データ

種別	SL-SMT 5.00HC/05/180LF ...	バージョン
注文番号	<a href="#">1797960000</a>	プリント基板用プラグインコネクタ, オス型ヘッダー, はんだフランジ,
GTIN (EAN)	4032248239962	THT/THRはんだ接続, 5.00 mm, 極数: 5, 180°, ソルダーピン長 (l): 1.5
数量	250 ST	mm, 錫メッキ, 黒色, Tape

## SL-SMT 5.00HC/90LF Box



箱やテープ式梱包の高耐熱性ピンヘッダー。1.5 mm のソルダーピンを備えたテープ上で、自動機実装に最適化。リフローおよびフローはんだ付け適合3.2mmはんだピン。ピンヘッダは、マーキングスペースがあり、識別表示が可能です。HC = 高電流。

## 一般注文データ

種別	SL-SMT 5.00HC/05/90LF 1...	バージョン
注文番号	<a href="#">1797260000</a>	プリント基板用プラグインコネクタ, オス型ヘッダー, はんだフランジ,
GTIN (EAN)	4032248238040	THT/THRはんだ接続, 5.00 mm, 極数: 5, 90°, ソルダーピン長 (l): 1.5
数量	50 ST	mm, 錫メッキ, 黒色, 箱

## BLF 5.00HC/05/180F SN BK BX

Weidmüller Interface GmbH & Co. KG  
 Klingenbergstraße 26  
 D-32758 Detmold  
 Germany

www.weidmueller.com

## 対応

種別	SL-SMT 5.00HC/05/90LF 3...	バージョン
注文番号	<a href="#">1840380000</a>	プリント基板用プラグインコネクタ, オス型ヘッダー, はんだフランジ,
GTIN (EAN)	4032248351220	THT/THRはんだ接続, 5.00 mm, 極数: 5, 90°, ソルダピン長 (l): 3.2
数量	48 ST	mm, 錫メッキ, 黒色, 箱

## SL-SMT 5.00HC/90LF Tape



箱やテープ式梱包の高耐熱性ピンヘッダー。1.5 mm のソルダピンを備えたテープ上で、自動機実装に最適化。リフローおよびフローはんだ付け適合3.2mmはんだピン。ピンヘッダは、マーキングスペースがあり、識別表示が可能です。HC = 高電流。

## 一般注文データ

種別	SL-SMT 5.00HC/05/90LF 1...	バージョン
注文番号	<a href="#">1797780000</a>	プリント基板用プラグインコネクタ, オス型ヘッダー, はんだフランジ,
GTIN (EAN)	4032248239788	THT/THRはんだ接続, 5.00 mm, 極数: 5, 90°, ソルダピン長 (l): 1.5
数量	350 ST	mm, 錫メッキ, 黒色, Tape