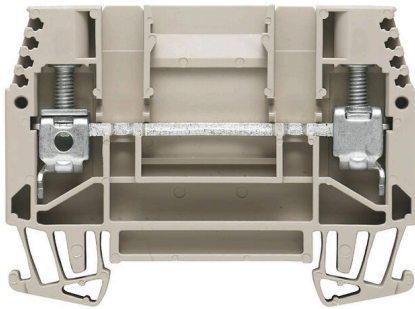


## 製品イメージ



電流および電圧トランスフォーマーの配線  
バネおよびネジ接続技術採用の当社のテスト用接続断路  
端子台は、電流、電圧、電力の測定に重要なあらゆる変  
換回路を安全かつ高度な方法で作成することが可能で  
す。

## 一般注文データ

バージョン	フィードスルー端子台, ねじ接続, ダークベージュ, 6 mm <sup>2</sup> , 41 A, 630 V, 接続数: 2
注文番号	<a href="#">1017100000</a>
種別	WTD 6/1
GTIN (EAN)	4008190021948
数量	50 items

## 技術データ

## 承認

MAMID承認件数



ROHS	適合
UL File Number Search	<a href="#">ULウェブサイト</a>
証明書番号 (UR)	E60693

## 寸法と重量

深さ	47.5 mm	奥行き (インチ)	1.8701 inch
高さ	65 mm	高さ (インチ)	2.5591 inch
幅	7.9 mm	幅 (インチ)	0.311 inch
正味重量	16.48 g		

## 温度

保管温度	-25 °C...55 °C	周囲温度	-50 °C...75 °C
連続動作温度、最小	-50 °C	連続動作温度、最大	120 °C

## 環境製品コンプライアンス

RoHS 対応状況	準拠 (免除なし)
REACH SVHC	0.1wt%を超えるSVHCは含まれていません

## CSA評価データ

配線の最大断面 (CSA)	8 AWG	電圧規模C (CSA)	300 V
電流の規模C (CSA)	50 A	証明書番号 (CSA)	200039-1057876
配線の最小断面 (CSA)	20 AWG		

## UL評価データ

導体サイズ工場配線最大 (UR)	8 AWG	電流の規模C (UR)	45 A
電圧規模C (UR)	300 V	導体サイズ工場配線最小 (UR)	20 AWG
証明書番号 (UR)	E60693	導体サイズフィールド配線最小 (UR)	20 AWG
導体サイズフィールド配線最大 (UR)	8 AWG		

## クランプ用コンダクタ (定格接続)

IEC 60947-1 準拠のゲージ	A5	導体接続断面積 AWG、最大	AWG 8
接続方向	横向きに	締め付けトルク、最大	1.6 Nm
締め付けトルク、最小	1 Nm	被覆剥き長さ	12 mm
接続方式	ねじ接続	接続数	2
クランプ範囲、最大	10 mm <sup>2</sup>	クランプ範囲、最小	0.5 mm <sup>2</sup>
クランプネジ	M 3.5	刃寸法	0.8 x 4.0 mm
配線接続断面 AWG、最小	AWG 20	配線接続断面、ワイヤエンドフェルル 6 mm <sup>2</sup> 付 DIN 46228/4 の細径撚線、最大	
配線接続断面、ワイヤエンドフェルル 0.5 mm <sup>2</sup> 付 DIN 46228/4 の細径撚線、最小		配線接続断面、ワイヤエンドフェルル 6 mm <sup>2</sup> 付 DIN 46228/1 の細径撚線、最大	
配線接続断面、ワイヤエンドフェルル 0.5 mm <sup>2</sup> 付 DIN 46228/1 の細径撚線、最小		配線接続断面、細径撚線、最大	10 mm <sup>2</sup>
配線接続断面、細径撚線、最小	0.5 mm <sup>2</sup>	接続断面、撚線、最大	10 mm <sup>2</sup>
接続断面、撚線、最小	1.5 mm <sup>2</sup>	DMS電動ドライバーによるトルクレベル3	
配線接続断面ソリッドコア、最大	10 mm <sup>2</sup>	配線接続断面、ソリッドコア、最小	0.5 mm <sup>2</sup>

## WTD 6/1

Weidmüller Interface GmbH &amp; Co. KG

Klingenbergstraße 26

D-32758 Detmold

Germany

www.weidmueller.com

## 技術データ

## クランプ用コンダクタ (追加接続)

接続種別、追加接続      ねじ接続

## システム仕様

バージョン	ねじ接続, ねじ込み可能な 交差接続用, コネクタ無し の終端部	エンドカバープレートの要求	はい
電位数	1	レベル数	1
レベルごとのクランプポイント数	2	層ごとの電位数	1
内部で交差接続されたレベル	いいえ	PE 接続	いいえ
取り付けレール	TS 35	N 関数	いいえ
PE 関数	いいえ	PEN 関数	いいえ

## 全般

導体接続断面積 AWG、最大 標準	AWG 8 IEC 60947-7-1	配線接続断面積 AWG、最小 取り付けレール	AWG 20 TS 35
----------------------	------------------------	---------------------------	-----------------

## 材料データ

基本材質	Wemid	色	ダークベージュ
UL 94 可燃性等級	V-0		

## 評価データ

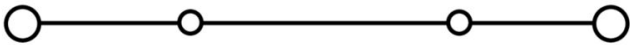
定格断面	6 mm <sup>2</sup>	定格電圧	630 V
定格 DC 電圧	630 V	公称電流	41 A
最大導体電流	57 A	標準	IEC 60947-7-1
IEC 60947-7-x 準拠の容量抵抗	0.78 mΩ	定格インパルス耐電圧	6 kV
IEC 60947-7-xに準拠した出力損失	1.31 W	汚染度	3

## 追加の技術データ

開放側面	右	類似端子数	1
爆発試験バージョン	いいえ	取り付け方式	嵌合仕様

## 分類

ETIM 8.0	EC000897	ETIM 9.0	EC000897
ETIM 10.0	EC000897	ECLASS 14.0	27-25-01-01
ECLASS 15.0	27-25-01-01		



## WTD 6/1

Weidmüller Interface GmbH &amp; Co. KG

Klingenbergstraße 26

D-32758 Detmold

Germany

www.weidmueller.com

## アクセサリ

## アクセサリ



電流および電圧トランスフォーマーの配線バネおよびネジ接続技術採用の当社のテスト用接続断路端子台は、電流、電圧、電力の測定に重要なあらゆる変換回路を安全かつ高度な方法で作成することが可能です。

## 一般注文データ

種別	WAP WTL6/1	バージョン
注文番号	<a href="#">1068300000</a>	端子用エンドプレート, ダークベージュ, 高さ: 65 mm, 幅: 1.5 mm,
GTIN (EAN)	4008190088330	V-0, Wemid, 籐合仕様: いいえ
数量	20 ST	
種別	WTW WTL6/1 DB	バージョン
注文番号	<a href="#">1068400000</a>	仕切板 (端子), ダークベージュ, 高さ: 65 mm, 幅: 1.5 mm, V-0, Wemid
GTIN (EAN)	4008190091996	
数量	20 ST	

## プラグ接続解除

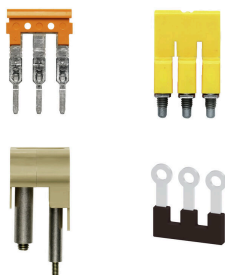


統合型接続遮断レバー付属端子台とは対照的に、当社の接続遮断プラグは、端子台と各アプリケーションを完全に取り外して、当社の標準ディスコネクタに代わる柔軟なソリューションを提供します。

## 一般注文データ

種別	QL 2 SAK6N	バージョン
注文番号	<a href="#">0194300000</a>	渡り配線コネクタ (端子), ねじ込み, グレー, 41 A, 極数: 2, ピッチ (mm)
GTIN (EAN)	4008190182854	(P): 7.90, 絶縁: いいえ, 幅: 13.9 mm
数量	50 ST	

## 渡り配線



隣接する端子台に対する電位分布または乗算は、渡り配線を介して実現されます。また、追加の配線作業を容易に回避することができます。電極が破損しても、端子台の接触信頼性は確保されます。当社の品揃えは、モジュラー式端子台用での差し込み式でネジ固定可能な渡り配線システムを提供します。

## WTD 6/1

Weidmüller Interface GmbH &amp; Co. KG

Klingenbergstraße 26

D-32758 Detmold

Germany

www.weidmueller.com

## アクセサリ

## 一般注文データ

種別	QL 3 SAK6N	バージョン
注文番号	<a href="#">0194400000</a>	渡り配線コネクタ (端子, ねじ込み, グレー, 41 A, 極数: 3, ピッチ (mm)
GTIN (EAN)	4008190063351	(P): 7.90, 絶縁: いいえ, 幅: 21.8 mm
数量	50 ST	
種別	QL 4 SAK6N	バージョン
注文番号	<a href="#">0194500000</a>	渡り配線コネクタ (端子, ねじ込み, グレー, 57 A, 極数: 4, ピッチ (mm)
GTIN (EAN)	4008190025601	(P): 7.90, 絶縁: いいえ, 幅: 29.7 mm
数量	50 ST	
種別	QL 10 SAK6N	バージョン
注文番号	<a href="#">0338300000</a>	渡り配線コネクタ (端子, ねじ込み, グレー, 41 A, 極数: 10, ピッチ (mm)
GTIN (EAN)	4008190176679	(P): 7.90, 絶縁: いいえ, 幅: 77.1 mm
数量	20 ST	
種別	VH 12/4.9/3.3	バージョン
注文番号	<a href="#">0249000000</a>	接続スリーブ (端子, ねじ込み, 幅: 4.9 mm, 高さ: 4.9 mm, 深さ: 12 mm, 極数: 1, 銅
GTIN (EAN)	4008190129507	
数量	100 ST	

## 取り付けサポート



当社は、自社製品の取り扱いと補充を容易にする、幅広い取り付け関連のサポートを提供しています。各種ツールから絶縁スリーブや様々なネジまで、コンポーネントを最終的に組み合わせ、各規格や保護規制に準拠し、組み立てを容易にします。

## 一般注文データ

種別	KISC M3X20 SAK10 CU5	バージョン
注文番号	<a href="#">0377100000</a>	SAK モデルシリーズ, 取付けねじ, 銅
GTIN (EAN)	4008190060350	
数量	100 ST	

## アクセサリ



電流および電圧トランスフォーマーの配線  
パネおよびネジ接続技術採用の当社のテスト用接続断路端子台は、電流、電圧、電力の測定に重要なあらゆる変換回路を安全かつ高度な方法で作成することが可能です。

## 一般注文データ

種別	QVS 2 SAKT1+2	バージョン
注文番号	<a href="#">0307300000</a>	渡り配線コネクタ (端子, ねじ込み, ベージュ, 41 A, 極数: 2, ピッチ (mm)
GTIN (EAN)	4008190036140	(P): 12.00, 絶縁: はい, 幅: 15.4 mm
数量	20 ST	

## WTD 6/1

Weidmüller Interface GmbH &amp; Co. KG

Klingenbergstraße 26

D-32758 Detmold

Germany

www.weidmueller.com

## アクセサリ

種別	QVS 3 SAKT1+2	バージョン
注文番号	<a href="#">0329300000</a>	渡り配線コネクタ (端子), ねじ込み, ベージュ, 41 A, 極数: 3, ピッチ
GTIN (EAN)	4008190084714	(mm) (P): 12.00, 絶縁: はい, 幅: 22 mm
数量	20 ST	

## テストアダプターとテストソケット



端子台とテスト機器の間の電氣的接続には、テストアダプターとテストプラグが使用されます。これにより、電気接点を配線状態で確立でき、測定を容易に行うことができます。

## 一般注文データ

種別	STB 35 IH/BL	バージョン
注文番号	<a href="#">0388700000</a>	ソケット (端子), プラグイン深度: 8 mm, 深さ: 37.5 mm
GTIN (EAN)	4008190082383	
数量	50 ST	
種別	STB 35 IH/GN	バージョン
注文番号	<a href="#">0388900000</a>	ソケット (端子), プラグイン深度: 8 mm, 深さ: 37.5 mm
GTIN (EAN)	4008190010409	
数量	50 ST	
種別	STB 35 IH/GE	バージョン
注文番号	<a href="#">0389000000</a>	ソケット (端子), プラグイン深度: 8 mm, 深さ: 37.5 mm
GTIN (EAN)	4008190396985	
数量	50 ST	

## アクセサリ



電流および電圧トランスフォーマーの配線バネおよびネジ接続技術採用の当社のテスト用接続断路端子台は、電流、電圧、電力の測定に重要なあらゆる変換回路を安全かつ高度な方法で作成することが可能です。

## 一般注文データ

種別	STB 35 IH/VI	バージョン
注文番号	<a href="#">0389100000</a>	ソケット (端子), プラグイン深度: 8 mm, 深さ: 37.5 mm
GTIN (EAN)	4008190137755	
数量	50 ST	

## WTD 6/1

Weidmüller Interface GmbH & Co. KG  
Klingenbergstraße 26  
D-32758 Detmold  
Germany

## アクセサリ

www.weidmueller.com

## 渡り配線



隣接する端子台に対する電位分布または乗算は、渡り配線を介して実現されます。また、追加の配線作業を容易に回避することができます。電極が破損しても、端子台の接触信頼性は確保されます。当社の品揃えは、モジュラー式端子台用での差し込み式でネジ固定可能な渡り配線システムを提供します。

## 一般注文データ

種別	VH 19/6.3/4.3	バージョン	
注文番号	<a href="#">0318000000</a>	接続スリーブ (端子), ねじ込み, 幅: 6 mm, 高さ: 6 mm, 深さ: 19 mm,	
GTIN (EAN)	4008190059460	極数: 1, 銅・亜鉛	
数量	50 ST		

## 空白



Dekafix (DEK) マーカーは、全導体とプラグインコネクタ、さらに電子副次構成に対応する総合マーカーです。このシステムは短い番号ので配列に適しており、即時印刷対応マーカーの広範な範囲を対象とします。一度の作業手順で迅速にインストールできる被覆剥きを提供します。印刷は読みやすく、コントラストも豊かで、幅は多種類が利用可能です。

- 即時使用可能なマーカーの広い対象範囲
  - 迅速な設置に対応する被覆剥き
  - ワイドモジュラーの全ケーブルコネクタに対応する端子台マーカー
  - ブランク MultiCard または標準印刷
- カスタム印字の場合：お客様のラベリング仕様に関しては、当社のラベリングソフトウェア、M-PrintPRO または M-PrintPRO Online (インストール未実施) のファイルをお送りください。

## 一般注文データ

種別	DEK 5/8 MC NE WS	バージョン	
注文番号	<a href="#">1856740000</a>	Dekafix, 端子マーカー, 5 x 8 mm, ピッチ (mm) (P): 8.00 Weidmueller,	
GTIN (EAN)	4032248400850	白色	
数量	800 ST		
種別	WS 12/8 PLUS MC NE WS	バージョン	
注文番号	<a href="#">1906000000</a>	WS, 端子マーカー, 12 x 8 mm, ピッチ (mm) (P): 8.00 Weidmueller, 白	
GTIN (EAN)	4032248528158	色	
数量	420 ST		

## WTD 6/1

Weidmüller Interface GmbH &amp; Co. KG

Klingenbergstraße 26

D-32758 Detmold

Germany

www.weidmueller.com

## アクセサリ

## ZGB 旋回可能グループタグホルダー



ZGB 15 は、ヒンジ付属グループタグキャリアです。タグキャリアは、dekafix 5、WS12/5 端子マーカまたは差し込み板 ESO15 を保持できます。

ZGB 30 は、ヒンジ付属グループタグキャリアです。タグキャリアは、dekafix 5、WS12/5 端子マーカまたは差し込み板 ESO7 を保持できます。

差し込み板と保護ストリップは「アクセサリ」の下にあります。

## 一般注文データ

種別	ZGB 15	バージョン
注文番号	<a href="#">1636530000</a>	端子台マーカ, 端子マーカ, 15 x 7 mm, ピッチ (mm) (P): 5.00
GTIN (EAN)	4008190297053	Weidmueller, 白色
数量	20 ST	
種別	ZGB 30	バージョン
注文番号	<a href="#">1611930000</a>	端子台マーカ, 端子マーカ, 32 x 7 mm, ピッチ (mm) (P): 5.00
GTIN (EAN)	4008190002251	Weidmueller, 白色
数量	20 ST	

## マーカホルダー



マーカホルダーは、5 または 5.1 mm ピッチの標準マーカを追加で取り付けることができます。斜め型ホルダーはオプションで一緒にスナップ可能で、Klippon® コネクトモジュール端子台のすべての標準マーキングチャンネルに設置できます。対応マーカの種別は、指定印字ホルダーの各アクセサリの下で確認できます。

## 一般注文データ

種別	BZT 1 WS 10/5	バージョン
注文番号	<a href="#">1805490000</a>	アクセサリ, マーカホルダー
GTIN (EAN)	4032248270231	
数量	100 ST	
種別	BZT 1 ZA WS 10/5	バージョン
注文番号	<a href="#">1805520000</a>	アクセサリ, マーカホルダー
GTIN (EAN)	4032248270248	
数量	100 ST	

## DEK 5/8



## WS/ DEK

MultiMark 端子台マーカは、ふたつのコンポーネントから構成される革新的な複合材を使用しています。マーカのハードベースの外形がコネクタにしっかりとハマります。弾性表面仕上げにより、マーカの取り付けが容易になります。この特殊なパンチ加工材は、特に長い端子台で積み重なりがちなわずかな間隔の違いに対応するために、ストリップの伸張を可能にします。別の1点の長所：表面材の優れた印刷適性により、耐久性および摩耗耐性に優れたラベリングを実現します。300 dpiの印刷分解能で、非常に読みやすい表記が得られます。

## MultiMark で得られるメリット

- 強固な保持と耐久性に優れた印刷
- 連続ストリップにより、設置時間を節約
- 革新的な複合材質により容易に取り付け可能
- 最適な読みやすさを実現する大きな印字フィールド
- 製造元に依存しない事による柔軟性

## 一般注文データ

種別	DEK 5/8 MM WS	バージョン
注文番号	<a href="#">2007130000</a>	Dekafix, 端子マーカ, 5 x 8 mm, Weidmueller, 白色
GTIN (EAN)	4050118392012	
数量	500 ST	