

## WTL 6/1/STB

Weidmüller Interface GmbH &amp; Co. KG

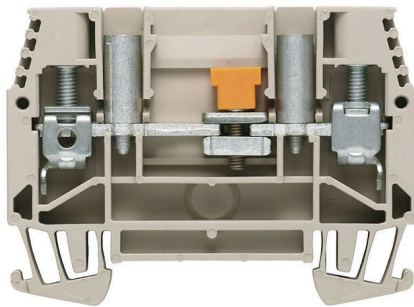
Klingenbergstraße 26

D-32758 Detmold

Germany

www.weidmueller.com

## 製品イメージ



電流および電圧トランスフォーマーの配線  
バネおよびネジ接続技術採用の当社のテスト用接続断路  
端子台は、電流、電圧、電力の測定に重要なあらゆる変  
換回路を安全かつ高度な方法で作成することが可能で  
す。

## 一般注文データ

|            |                              |
|------------|------------------------------|
| バージョン      | 測定トランス断路端子, ねじ接続, 500, 41, 2 |
| 注文番号       | <a href="#">1016900000</a>   |
| 種別         | WTL 6/1/STB                  |
| GTIN (EAN) | 4008190029715                |
| 数量         | 50 items                     |

## WTL 6/1/STB

Weidmüller Interface GmbH & Co. KG  
Klingenbergstraße 26  
D-32758 Detmold  
Germany

www.weidmueller.com

## 技術データ

## 承認

MAMID承認件数



|                       |                          |  |  |
|-----------------------|--------------------------|--|--|
| ROHS                  | 適合                       |  |  |
| UL File Number Search | <a href="#">ULウェブサイト</a> |  |  |
| 証明書番号 (UR)            | E60693                   |  |  |

## 寸法と重量

|               |             |           |             |
|---------------|-------------|-----------|-------------|
| 深さ            | 47.5 mm     | 奥行き (インチ) | 1.8701 inch |
| DIN レールを含む奥行き | 48.5 mm     | 高さ        | 65 mm       |
| 高さ (インチ)      | 2.5591 inch | 幅         | 7.9 mm      |
| 幅 (インチ)       | 0.311 inch  | 正味重量      | 23.92 g     |

## 温度

|           |                |           |               |
|-----------|----------------|-----------|---------------|
| 保管温度      | -25 °C...55 °C | 周囲温度      | -5 °C...40 °C |
| 連続動作温度、最小 | -50 °C         | 連続動作温度、最大 | 120 °C        |

## 環境製品コンプライアンス

|                          |                                      |  |  |
|--------------------------|--------------------------------------|--|--|
| RoHS 対応状況                | 準拠 (免除あり)                            |  |  |
| RoHS 適用除外 (該当する場合/既知の場合) | 6c                                   |  |  |
| REACH SVHC               | Lead 7439-92-1                       |  |  |
| SCIP                     | 0eb7d846-d0a1-43e5-93a4-d7c6856c4cda |  |  |

## CSA評価データ

|               |        |             |                |
|---------------|--------|-------------|----------------|
| 配線の最大断面 (CSA) | 8 AWG  | 電圧規模C (CSA) | 600 V          |
| 電流の規模C (CSA)  | 45 A   | 証明書番号 (CSA) | 200039-1057876 |
| 配線の最小断面 (CSA) | 20 AWG |             |                |

## UL評価データ

|                     |        |                     |        |
|---------------------|--------|---------------------|--------|
| 導体サイズ工場配線最大 (UR)    | 8 AWG  | 電流の規模C (UR)         | 45 A   |
| 電圧規模C (UR)          | 300 V  | 導体サイズ工場配線最小 (UR)    | 20 AWG |
| 証明書番号 (UR)          | E60693 | 導体サイズフィールド配線最小 (UR) | 20 AWG |
| 導体サイズフィールド配線最大 (UR) | 8 AWG  |                     |        |

## クランプ用コンダクタ (定格接続)

|   |                     |   |                     |
|---|---------------------|---|---------------------|
| IEC 60947-1 準拠のゲージ                        | A5                  | 導体接続断面積 AWG、最大                            | AWG 8               |
| 接続方向                                      | 横向きに                | 締付けトルク、最大                                 | 1.6 Nm              |
| 締付けトルク、最小                                 | 1 Nm                | 被覆剥き長さ                                    | 12 mm               |
| 接続方式                                      | ねじ接続                | 接続数                                       | 2                   |
| クランプ範囲、最大                                 | 10 mm <sup>2</sup>  | クランプ範囲、最小                                 | 0.5 mm <sup>2</sup> |
| クランプネジ                                    | M 3.5               | 刃寸法                                       | 0.8 x 4.0 mm        |
| 配線接続断面 AWG、最小                             | AWG 20              | 配線接続断面、ワイヤエンドフェルール 付 DIN 46228/4 の細径撚線、最大 | 6 mm <sup>2</sup>   |
| 配線接続断面、ワイヤエンドフェルール 付 DIN 46228/4 の細径撚線、最小 | 0.5 mm <sup>2</sup> | 配線接続断面、ワイヤエンドフェルール 付 DIN 46228/1 の細径撚線、最大 | 6 mm <sup>2</sup>   |

## WTL 6/1/STB

Weidmüller Interface GmbH &amp; Co. KG

Klingenbergstraße 26

D-32758 Detmold

Germany

www.weidmueller.com

## 技術データ

配線接続断面、ワイヤエンドフェルール 0.5 mm<sup>2</sup>  
付 DIN 46228/1 の細径撚線、最小配線接続断面、細径撚線、最小 0.5 mm<sup>2</sup>接続断面、撚線、最小 0.5 mm<sup>2</sup>配線接続断面ソリッドコア、最大 10 mm<sup>2</sup>配線接続断面、細径撚線、最大 10 mm<sup>2</sup>接続断面、撚線、最大 10 mm<sup>2</sup>

DMS電動ドライバーによるトルクレベル3

配線接続断面、ソリッドコア、最小 0.5 mm<sup>2</sup>

## クランプ用コンダクタ (追加接続)

接続種別、追加接続 ねじ接続

## システム仕様

バージョン ねじ接続、スペーサー、ソケット付き、コネクタ無しの終端部

エンドカバープレートの要求 はい

電位数 1

レベル数 1

レベルごとのクランプポイント数 2

層ごとの電位数 1

PE 接続 いいえ

取り付けレール TS 35

N 関数 いいえ

PE 関数 いいえ

PEN 関数 いいえ

## 全般

導体接続断面積 AWG、最大 AWG 8

配線接続断面 AWG、最小 AWG 20

取り付けレール TS 35

## 寸法

TS 35 オフセット 30 mm

## 材料データ

基本材質 Wemid

色 ダークベージュ

UL 94 可燃性等級 V-0

## 評価データ

定格断面 6 mm<sup>2</sup>

定格電圧 500 V

定格 DC 電圧 630 V

公称電流 41 A

最大導体電流 57 A

IEC 60947-7-x 準拠の容量抵抗 0.78 mΩ

定格インパルス耐電圧 6 kV

IEC 60947-7-xに準拠した出力損失 1.31 W

汚染度 3

## 追加の技術データ

開放側面 右

類似端子数 1

爆発試験バージョン いいえ

取り付け方式 嵌合仕様

## 分類

ETIM 8.0 EC000902

ETIM 9.0 EC000902

ETIM 10.0 EC000902

ECLASS 14.0 27-25-01-09

ECLASS 15.0 27-25-01-09

図面



## WTL 6/1/STB

Weidmüller Interface GmbH &amp; Co. KG

Klingenbergstraße 26

D-32758 Detmold

Germany

www.weidmueller.com

## アクセサリ

## アクセサリ



電流および電圧トランスフォーマーの配線  
バネおよびネジ接続技術採用の当社のテスト用接続断路  
端子台は、電流、電圧、電力の測定に重要なあらゆる変  
換回路を安全かつ高度な方法で作成することが可能で  
す。

## 一般注文データ

|            |                            |   |
|------------|----------------------------|---|
| 種別         | WAP WTL6/1                 | バージョン   |
| 注文番号       | <a href="#">1068300000</a> | 端子用エンドプレート, ダークベージュ, 高さ: 65 mm, 幅: 1.5 mm,          |
| GTIN (EAN) | 4008190088330              | V-0, Wemid, 籐合仕様: いいえ                               |
| 数量         | 20 ST                      |   |
| 種別         | WTW WTL6/1 DB              | バージョン   |
| 注文番号       | <a href="#">1068400000</a> | 仕切板 (端子), ダークベージュ, 高さ: 65 mm, 幅: 1.5 mm, V-0, Wemid |
| GTIN (EAN) | 4008190091996              |   |
| 数量         | 20 ST                      |   |

## プラグ接続解除



統合型接続遮断レバー付属端子台とは対照的に、当社の  
接続遮断プラグは、端子台と各アプリケーションを完全  
に取り外していき、当社の標準ディスコネクタに代わる柔  
軟なソリューションを提供します。

## 一般注文データ

|            |                            |   |
|------------|----------------------------|---|
| 種別         | QL 2 SAK6N                 | バージョン   |
| 注文番号       | <a href="#">0194300000</a> | 渡り配線コネクタ (端子), ねじ込み, グレー, 41 A, 極数: 2, ピッチ (mm) |
| GTIN (EAN) | 4008190182854              | (P): 7.90, 絶縁: いいえ, 幅: 13.9 mm                  |
| 数量         | 50 ST                      |   |
| 種別         | QL 3 SAK6N                 | バージョン   |
| 注文番号       | <a href="#">0194400000</a> | 渡り配線コネクタ (端子), ねじ込み, グレー, 41 A, 極数: 3, ピッチ (mm) |
| GTIN (EAN) | 4008190063351              | (P): 7.90, 絶縁: いいえ, 幅: 21.8 mm                  |
| 数量         | 50 ST                      |   |
| 種別         | QL 4 SAK6N                 | バージョン   |
| 注文番号       | <a href="#">0194500000</a> | 渡り配線コネクタ (端子), ねじ込み, グレー, 57 A, 極数: 4, ピッチ (mm) |
| GTIN (EAN) | 4008190025601              | (P): 7.90, 絶縁: いいえ, 幅: 29.7 mm                  |
| 数量         | 50 ST                      |   |

## WTL 6/1/STB

Weidmüller Interface GmbH & Co. KG  
Klingenbergstraße 26  
D-32758 Detmold  
Germany

www.weidmueller.com

## アクセサリ

## 渡り配線



隣接する端子台に対する電位分布または乗算は、渡り配線を介して実現されます。また、追加の配線作業を容易に回避することができます。電極が破損しても、端子台の接触信頼性は確保されます。当社の品揃えは、モジューラー式端子台用での差し込み式でネジ固定可能な渡り配線システムを提供します。

## 一般注文データ

|            |                            |   |
|------------|----------------------------|---|
| 種別         | QL 10 SAK6N                | バージョン   |
| 注文番号       | <a href="#">0338300000</a> | 渡り配線コネクタ (端子), ねじ込み, グレー, 41 A, 極数: 10, ピッチ (mm) (P): 7.90, 絶縁: いいえ, 幅: 77.1 mm |
| GTIN (EAN) | 4008190176679              |   |
| 数量         | 20 ST                      |   |
| 種別         | VH 12/4.9/3.3              | バージョン   |
| 注文番号       | <a href="#">0249000000</a> | 接続スリーブ (端子), ねじ込み, 幅: 4.9 mm, 高さ: 4.9 mm, 深さ: 12 mm, 極数: 1, 銅                   |
| GTIN (EAN) | 4008190129507              |   |
| 数量         | 100 ST                     |   |

## アクセサリ



電流および電圧トランスフォーマーの配線  
パネおよびネジ接続技術採用の当社のテスト用接続断路端子台は、電流、電圧、電力の測定に重要なあらゆる変換回路を安全かつ高度な方法で作成することが可能です。

## 一般注文データ

|            |                            |                       |
|------------|----------------------------|-----------------------|
| 種別         | KISC M3X20 SAK10 CU5       | バージョン                 |
| 注文番号       | <a href="#">0377100000</a> | SAK モデルシリーズ, 取付けねじ, 銅 |
| GTIN (EAN) | 4008190060350              |                       |
| 数量         | 100 ST                     |                       |

## 渡り配線



隣接する端子台に対する電位分布または乗算は、渡り配線を介して実現されます。また、追加の配線作業を容易に回避することができます。電極が破損しても、端子台の接触信頼性は確保されます。当社の品揃えは、モジューラー式端子台用での差し込み式でネジ固定可能な渡り配線システムを提供します。

## WTL 6/1/STB

Weidmüller Interface GmbH & Co. KG  
Klingenbergstraße 26  
D-32758 Detmold  
Germany

www.weidmueller.com

## アクセサリ

## 一般注文データ

|            |                            |   |
|------------|----------------------------|---|
| 種別         | QVS 2 SAKT1+2              | バージョン                                       |
| 注文番号       | <a href="#">0307300000</a> | 渡り配線コネクタ (端子), ねじ込み, ページュ, 41 A, 極数: 2, ピッチ |
| GTIN (EAN) | 4008190036140              | (mm) (P): 12.00, 絶縁: はい, 幅: 15.4 mm         |
| 数量         | 20 ST                      |   |
| 種別         | QVS 3 SAKT1+2              | バージョン                                       |
| 注文番号       | <a href="#">0329300000</a> | 渡り配線コネクタ (端子), ねじ込み, ページュ, 41 A, 極数: 3, ピッチ |
| GTIN (EAN) | 4008190084714              | (mm) (P): 12.00, 絶縁: はい, 幅: 22 mm           |
| 数量         | 20 ST                      |   |

## テストアダプターとテストソケット



端子台とテスト機器の間の電気的接続には、テストアダプターとテストプラグが使用されます。これにより、電気接点を配線状態で確立でき、測定を容易に行うことができます。

## 一般注文データ

|            |                            |                                       |
|------------|----------------------------|---------------------------------------|
| 種別         | STB 35 IH/BL               | バージョン                                 |
| 注文番号       | <a href="#">0388700000</a> | ソケット (端子), プラグイン深度: 8 mm, 深さ: 37.5 mm |
| GTIN (EAN) | 4008190082383              |                                       |
| 数量         | 50 ST                      |                                       |
| 種別         | STB 35 IH/GN               | バージョン                                 |
| 注文番号       | <a href="#">0388900000</a> | ソケット (端子), プラグイン深度: 8 mm, 深さ: 37.5 mm |
| GTIN (EAN) | 4008190010409              |                                       |
| 数量         | 50 ST                      |                                       |
| 種別         | STB 35 IH/GE               | バージョン                                 |
| 注文番号       | <a href="#">0389000000</a> | ソケット (端子), プラグイン深度: 8 mm, 深さ: 37.5 mm |
| GTIN (EAN) | 4008190396985              |                                       |
| 数量         | 50 ST                      |                                       |

## アクセサリ



電流および電圧トランスフォーマーの配線  
パネおよびネジ接続技術採用の当社のテスト用接続断路  
端子台は、電流、電圧、電力の測定に重要なあらゆる変  
換回路を安全かつ高度な方法で作成することが可能で  
す。

## 一般注文データ

|            |                            |                                       |
|------------|----------------------------|---------------------------------------|
| 種別         | STB 35 IH/VI               | バージョン                                 |
| 注文番号       | <a href="#">0389100000</a> | ソケット (端子), プラグイン深度: 8 mm, 深さ: 37.5 mm |
| GTIN (EAN) | 4008190137755              |                                       |
| 数量         | 50 ST                      |                                       |

## WTL 6/1/STB

Weidmüller Interface GmbH &amp; Co. KG

Klingenbergstraße 26

D-32758 Detmold

Germany

## アクセサリ

www.weidmueller.com

## 渡り配線



隣接する端子台に対する電位分布または乗算は、渡り配線を介して実現されます。また、追加の配線作業を容易に回避することができます。電極が破損しても、端子台の接触信頼性は確保されます。当社の品揃えは、モジュラー式端子台用での差し込み式でネジ固定可能な渡り配線システムを提供します。

## 一般注文データ

|            |                            |  |
|------------|----------------------------|--|
| 種別         | VH 19/6.3/4.3              | バージョン  |
| 注文番号       | <a href="#">0318000000</a> | 接続スリーブ (端子), ねじ込み, 幅: 6 mm, 高さ: 6 mm, 深さ: 19 mm, |
| GTIN (EAN) | 4008190059460              | 極数: 1, 銅・亜鉛                                      |
| 数量         | 50 ST                      |  |

## 空白



Dekafix (DEK) マーカーは、全導体とプラグインコネクタ、さらに電子副次構成に対応する総合マーカーです。このシステムは短い番号ので配列に適しており、即時印刷対応マーカーの広範な範囲を対象とします。一度の作業手順で迅速にインストールできる被覆剥きを提供します。印刷は読みやすく、コントラストも豊かで、幅は多種類が利用可能です。

- 即時使用可能なマーカーの広い対象範囲
  - 迅速な設置に対応する被覆剥き
  - ワイドモジュラーの全ケーブルコネクタに対応する端子台マーカー
  - ブランク MultiCard または標準印刷
- カスタム印字の場合：お客様のラベリング仕様に関しては、当社のラベリングソフトウェア、M-PrintPRO または M-PrintPRO Online (インストール未実施) のファイルをお送りください。

## 一般注文データ

|            |                            |  |
|------------|----------------------------|--|
| 種別         | DEK 5/8 MC NE WS           | バージョン  |
| 注文番号       | <a href="#">1856740000</a> | Dekafix, 端子マーカー, 5 x 8 mm, ピッチ (mm) (P): 8.00 Weidmueller, |
| GTIN (EAN) | 4032248400850              | 白色   |
| 数量         | 800 ST                     |  |
| 種別         | WS 12/8 PLUS MC NE WS      | バージョン  |
| 注文番号       | <a href="#">1906000000</a> | WS, 端子マーカー, 12 x 8 mm, ピッチ (mm) (P): 8.00 Weidmueller, 白   |
| GTIN (EAN) | 4032248528158              | 色  |
| 数量         | 420 ST                     |  |

## WTL 6/1/STB

Weidmüller Interface GmbH &amp; Co. KG

Klingenbergstraße 26

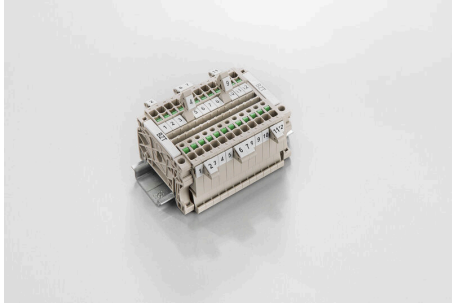
D-32758 Detmold

Germany

www.weidmueller.com

## アクセサリ

## マーカホルダー



マーカホルダーは、5 または 5.1 mm ピッチの標準マーカを追加で取り付けすることができます。斜め型ホルダーはオプションで一緒にスナップ可能で、Klippon® コネクトモジューラー端子台のすべての標準マーキングチャンネルに設置できます。対応マーカの種別は、指定印字ホルダーの各アクセサリの下で確認できます。

## 一般注文データ

|            |                            |                |
|------------|----------------------------|----------------|
| 種別         | BZT 1 WS 10/5              | バージョン          |
| 注文番号       | <a href="#">1805490000</a> | アクセサリ, マーカホルダー |
| GTIN (EAN) | 4032248270231              |                |
| 数量         | 100 ST                     |                |
| 種別         | BZT 1 ZA WS 10/5           | バージョン          |
| 注文番号       | <a href="#">1805520000</a> | アクセサリ, マーカホルダー |
| GTIN (EAN) | 4032248270248              |                |
| 数量         | 100 ST                     |                |

## 渡り配線



隣接する端子台に対する電位分布または乗算は、渡り配線を介して実現されます。また、追加の配線作業を容易に回避することができます。電極が破損しても、端子台の接触信頼性は確保されます。当社の品揃えは、モジューラー式端子台用での差し込み式でネジ固定可能な渡り配線システムを提供します。

## 一般注文データ

|            |                            |   |
|------------|----------------------------|---|
| 種別         | QVS 4 SAKT1+2              | バージョン                                       |
| 注文番号       | <a href="#">0307400000</a> | 渡り配線コネクタ (端子), ねじ込み, ページュ, 41 A, 極数: 4, ピッチ |
| GTIN (EAN) | 4008190091941              | (mm) (P): 12.00, 絶縁: はい, 幅: 30 mm           |
| 数量         | 20 ST                      |   |

## アクセサリ



電流および電圧トランスフォーマーの配線バネおよびネジ接続技術採用の当社のテスト用接続断路端子台は、電流、電圧、電力の測定に重要なあらゆる変換回路を安全かつ高度な方法で作成することが可能です。

## WTL 6/1/STB

Weidmüller Interface GmbH & Co. KG  
Klingenbergstraße 26  
D-32758 Detmold  
Germany

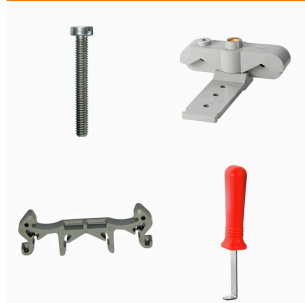
www.weidmueller.com

## アクセサリ

## 一般注文データ

|            |                            |   |
|------------|----------------------------|---|
| 種別         | QVS 2/S SAKT1+2            | バージョン   |
| 注文番号       | <a href="#">0358460000</a> | 渡り配線コネクタ (端子), ねじ込み, ベージュ, 41 A, 極数: 2, ピッチ (mm) (P): 12.00, 絶縁: はい, 幅: 15.4 mm |
| GTIN (EAN) | 4008190157937              |   |
| 数量         | 20 ST                      |   |
| 種別         | QVS 2/4 SAKT4              | バージョン   |
| 注文番号       | <a href="#">1319260000</a> | 渡り配線コネクタ (端子), ねじ込み, 橙色, 32 A, 極数: 2, ピッチ (mm) (P): 12.00, 絶縁: はい, 幅: 11 mm     |
| GTIN (EAN) | 4008190136512              |   |
| 数量         | 20 ST                      |   |

## 取り付けサポート



当社は、自社製品の取り扱いと補充を容易にする、幅広い取り付け関連のサポートを提供しています。各種ツールから絶縁スリーブや様々なネジまで、コンポーネントを最終的に組み合わせ、各規格や保護規制に準拠し、組み立てを容易にします。

## 一般注文データ

|            |                            |  |
|------------|----------------------------|--|
| 種別         | BS 25 IH/BL SAKT1          | バージョン  |
| 注文番号       | <a href="#">0335400000</a> | 取り付けネジ (端子), 3.00 mm, スチール, 真鍮, 深さ: 28.7 mm, 幅: 5.5 mm, 高さ: 5.5 mm |
| GTIN (EAN) | 4008190086879              |  |
| 数量         | 50 ST                      |  |

## アクセサリ



電流および電圧トランスフォーマーの配線パネおよびネジ接続技術採用の当社のテスト用接続断路端子台は、電流、電圧、電力の測定に重要なあらゆる変換回路を安全かつ高度な方法で作成することが可能です。

## 一般注文データ

|            |                            |  |
|------------|----------------------------|--|
| 種別         | BS 25 IH/GE SAKT1          | バージョン  |
| 注文番号       | <a href="#">0335700000</a> | 取り付けネジ (端子), 3.00 mm, スチール, 真鍮, 深さ: 28.7 mm, 幅: 5.5 mm, 高さ: 5.5 mm |
| GTIN (EAN) | 4008190189235              |  |
| 数量         | 50 ST                      |  |

## WTL 6/1/STB

**Weidmüller Interface GmbH & Co. KG**  
 Klingenbergstraße 26  
 D-32758 Detmold  
 Germany

www.weidmueller.com

## アクセサリ

## 取り付けサポート



当社は、自社製品の取り扱いと補充を容易にする、幅広い取り付け関連のサポートを提供しています。各種ツールから絶縁スリーブや様々なネジまで、コンポーネントを最終的に組み合わせ、各規格や保護規制に準拠し、組み立てを容易にします。

## 一般注文データ

|            |                            |  |
|------------|----------------------------|--|
| 種別         | BS 25 IH/GN SAKT1          | バージョン  |
| 注文番号       | <a href="#">0335600000</a> | 取り付けネジ (端子), 3.00 mm, スチール, 真鍮, 深さ: 28.7 mm, 幅: 5.5 mm, 高さ: 5.5 mm |
| GTIN (EAN) | 4008190113490              |  |
| 数量         | 50 ST                      |  |
| 種別         | BS 25 IH/GR SAKT1          | バージョン  |
| 注文番号       | <a href="#">0335300000</a> | 取り付けネジ (端子), 3.00 mm, スチール, 真鍮, 深さ: 28.7 mm, 幅: 5.5 mm, 高さ: 5.5 mm |
| GTIN (EAN) | 4008190136864              |  |
| 数量         | 50 ST                      |  |
| 種別         | BS 25 IH/RT SAKT1          | バージョン  |
| 注文番号       | <a href="#">0335500000</a> | 取り付けネジ (端子), 3.00 mm, スチール, 真鍮, 深さ: 28.7 mm, 幅: 5.5 mm, 高さ: 5.5 mm |
| GTIN (EAN) | 4008190118877              |  |
| 数量         | 50 ST                      |  |

## アクセサリ



電流および電圧トランスフォーマーの配線  
 バネおよびネジ接続技術採用の当社のテスト用接続断路端子台は、電流、電圧、電力の測定に重要なあらゆる変換回路を安全かつ高度な方法で作成することが可能です。

## 一般注文データ

|            |                            |  |
|------------|----------------------------|--|
| 種別         | BS 25 IH/SW SAKT1          | バージョン  |
| 注文番号       | <a href="#">0335200000</a> | 取り付けネジ (端子), 3.00 mm, スチール, 真鍮, 深さ: 28.7 mm, 幅: 5.5 mm, 高さ: 5.5 mm |
| GTIN (EAN) | 4008190114039              |  |
| 数量         | 50 ST                      |  |
| 種別         | BS 25 IH/VI SAKT1          | バージョン  |
| 注文番号       | <a href="#">0335800000</a> | 取り付けネジ (端子), 3.00 mm, スチール, 真鍮, 深さ: 28.7 mm, 幅: 5.5 mm, 高さ: 5.5 mm |
| GTIN (EAN) | 4008190039196              |  |
| 数量         | 50 ST                      |  |

## WTL 6/1/STB

**Weidmüller Interface GmbH & Co. KG**  
 Klingenbergstraße 26  
 D-32758 Detmold  
 Germany

www.weidmueller.com

## アクセサリ

## 取り付けサポート



当社は、自社製品の取り扱いと補充を容易にする、幅広い取り付け関連のサポートを提供しています。各種ツールから絶縁スリーブや様々なネジまで、コンポーネントを最終的に組み合わせ、各規格や保護規制に準拠し、組み立てを容易にします。

## 一般注文データ

|            |                            |  |  |
|------------|----------------------------|--|--|
| 種別         | BS 25 O.IH SAKT1           | バージョン  |  |
| 注文番号       | <a href="#">0334700000</a> | 取り付けネジ (端子), 3.00 mm, 真鍮, 深さ: 28.7 mm, 幅: 5.5 mm, 高さ: 5.5 mm |  |
| GTIN (EAN) | 4008190118839              |  |  |
| 数量         | 50 ST                      |  |  |

## アクセサリ



電流および電圧トランスフォーマーの配線バネおよびネジ接続技術採用の当社のテスト用接続断路端子台は、電流、電圧、電力の測定に重要なあらゆる変換回路を安全かつ高度な方法で作成することが可能です。

## 一般注文データ

|            |                            |  |  |
|------------|----------------------------|--|--|
| 種別         | STB 30.5 IH/SW             | バージョン                                  |  |
| 注文番号       | <a href="#">0341000000</a> | ソケット (端子), プラグイン深度: 10 mm, 深さ: 31.7 mm |  |
| GTIN (EAN) | 4008190015299              |  |  |
| 数量         | 50 ST                      |  |  |

## テストアダプターとテストソケット



端子台とテスト機器の間の電氣的接続には、テストアダプターとテストプラグが使用されます。これにより、電気接点を配線状態で確立でき、測定を容易に行うことができます。

## 一般注文データ

|            |                            |  |  |
|------------|----------------------------|--|--|
| 種別         | STB 30.5 IH/GR             | バージョン                                  |  |
| 注文番号       | <a href="#">0341100000</a> | ソケット (端子), プラグイン深度: 10 mm, 深さ: 31.7 mm |  |
| GTIN (EAN) | 4008190083960              |  |  |
| 数量         | 50 ST                      |  |  |

## WTL 6/1/STB

Weidmüller Interface GmbH &amp; Co. KG

Klingenbergstraße 26

D-32758 Detmold

Germany

www.weidmueller.com

## アクセサリ

|            |                            |  |
|------------|----------------------------|--|
| 種別         | STB 30.5 IH/BL             | バージョン                                  |
| 注文番号       | <a href="#">0341200000</a> | ソケット (端子), プラグイン深度: 10 mm, 深さ: 31.7 mm |
| GTIN (EAN) | 4008190044077              |  |
| 数量         | 50 ST                      |  |
| 種別         | STB 30.5 IH/RT             | バージョン                                  |
| 注文番号       | <a href="#">0341300000</a> | ソケット (端子), プラグイン深度: 10 mm, 深さ: 31.7 mm |
| GTIN (EAN) | 4008190157852              |  |
| 数量         | 50 ST                      |  |

## アクセサリ



電流および電圧トランスフォーマーの配線  
パネおよびネジ接続技術採用の当社のテスト用接続断路  
端子台は、電流、電圧、電力の測定に重要なあらゆる変  
換回路を安全かつ高度な方法で作成することが可能で  
す。

## 一般注文データ

|            |                            |  |
|------------|----------------------------|--|
| 種別         | STB 30.5 IH/GN             | バージョン                                  |
| 注文番号       | <a href="#">0341400000</a> | ソケット (端子), プラグイン深度: 10 mm, 深さ: 31.7 mm |
| GTIN (EAN) | 4008190008093              |  |
| 数量         | 50 ST                      |  |
| 種別         | STB 30.5 IH/GE             | バージョン                                  |
| 注文番号       | <a href="#">0341500000</a> | ソケット (端子), プラグイン深度: 10 mm, 深さ: 31.7 mm |
| GTIN (EAN) | 4008190130961              |  |
| 数量         | 50 ST                      |  |

## テストアダプターとテストソケット



端子台とテスト機器の間の電氣的接続には、テストアダ  
プターとテストプラグが使用されます。これにより、電  
氣接点を配線状態で確立でき、測定を容易に行うことが  
できます。

## 一般注文データ

|            |                            |  |
|------------|----------------------------|--|
| 種別         | STB 30.5 IH/VI             | バージョン                                  |
| 注文番号       | <a href="#">0341600000</a> | ソケット (端子), プラグイン深度: 10 mm, 深さ: 31.7 mm |
| GTIN (EAN) | 4008190026035              |  |
| 数量         | 50 ST                      |  |

## WTL 6/1/STB

**Weidmüller Interface GmbH & Co. KG**  
 Klingenbergstraße 26  
 D-32758 Detmold  
 Germany

www.weidmueller.com

## アクセサリ

## アクセサリ



電流および電圧トランスフォーマーの配線  
 バネおよびネジ接続技術採用の当社のテスト用接続断路  
 端子台は、電流、電圧、電力の測定に重要なあらゆる変  
 換回路を安全かつ高度な方法で作成することが可能で  
 す。

## 一般注文データ

|            |                            |  |
|------------|----------------------------|--|
| 種別         | STB 25 IH/RT               | バージョン                                  |
| 注文番号       | <a href="#">0343300000</a> | ソケット (端子), プラグイン深度: 13 mm, 深さ: 30.5 mm |
| GTIN (EAN) | 4008190034115              |  |
| 数量         | 50 ST                      |  |
| 種別         | STB 25 IH/BL               | バージョン                                  |
| 注文番号       | <a href="#">0343400000</a> | ソケット (端子), プラグイン深度: 13 mm, 深さ: 30.5 mm |
| GTIN (EAN) | 4008190107192              |  |
| 数量         | 50 ST                      |  |

## テストアダプターとテストソケット



端子台とテスト機器の間の電氣的接続には、テストアダ  
 プターとテストプラグが使用されます。これにより、電  
 氣接点を配線状態で確立でき、測定を容易に行うこと  
 ができます。

## 一般注文データ

|            |                            |  |
|------------|----------------------------|--|
| 種別         | STB 25 IH/SW               | バージョン                                  |
| 注文番号       | <a href="#">0271500000</a> | ソケット (端子), プラグイン深度: 13 mm, 深さ: 30 mm   |
| GTIN (EAN) | 4008190030162              |  |
| 数量         | 50 ST                      |  |
| 種別         | STB 25 IH/GN               | バージョン                                  |
| 注文番号       | <a href="#">0271200000</a> | ソケット (端子), プラグイン深度: 13 mm, 深さ: 30.5 mm |
| GTIN (EAN) | 4008190155889              |  |
| 数量         | 50 ST                      |  |
| 種別         | STB 25 IH/VI               | バージョン                                  |
| 注文番号       | <a href="#">0271300000</a> | ソケット (端子), プラグイン深度: 13 mm, 深さ: 30 mm   |
| GTIN (EAN) | 4008190111342              |  |
| 数量         | 50 ST                      |  |

## WTL 6/1/STB

Weidmüller Interface GmbH &amp; Co. KG

Klingenbergstraße 26

D-32758 Detmold

Germany

www.weidmueller.com

## アクセサリ

## アクセサリ



電流および電圧トランスフォーマーの配線  
バネおよびネジ接続技術採用の当社のテスト用接続断路  
端子台は、電流、電圧、電力の測定に重要なあらゆる変  
換回路を安全かつ高度な方法で作成することが可能で  
す。

## 一般注文データ

|            |                            |                                      |
|------------|----------------------------|--------------------------------------|
| 種別         | STB 25 IH/GR               | バージョン                                |
| 注文番号       | <a href="#">0271400000</a> | ソケット (端子), プラグイン深度: 13 mm, 深さ: 30 mm |
| GTIN (EAN) | 4008190029692              |                                      |
| 数量         | 50 ST                      |                                      |
| 種別         | STB 25 IH/GE               | バージョン                                |
| 注文番号       | <a href="#">0267200000</a> | ソケット (端子), プラグイン深度: 13 mm, 深さ: 30 mm |
| GTIN (EAN) | 4008190002862              |                                      |
| 数量         | 50 ST                      |                                      |

## テストアダプターとテストソケット



端子台とテスト機器の間の電氣的接続には、テストアダ  
プターとテストプラグが使用されます。これにより、電  
氣接点を配線状態で確立でき、測定を容易に行うことが  
できます。

## 一般注文データ

|            |                            |                                       |
|------------|----------------------------|---------------------------------------|
| 種別         | STB 35 IH/SW               | バージョン                                 |
| 注文番号       | <a href="#">0388500000</a> | ソケット (端子), プラグイン深度: 8 mm, 深さ: 37.5 mm |
| GTIN (EAN) | 4008190089726              |                                       |
| 数量         | 50 ST                      |                                       |

## アクセサリ



電流および電圧トランスフォーマーの配線  
バネおよびネジ接続技術採用の当社のテスト用接続断路  
端子台は、電流、電圧、電力の測定に重要なあらゆる変  
換回路を安全かつ高度な方法で作成することが可能で  
す。

## WTL 6/1/STB

Weidmüller Interface GmbH &amp; Co. KG

Klingenbergstraße 26

D-32758 Detmold

Germany

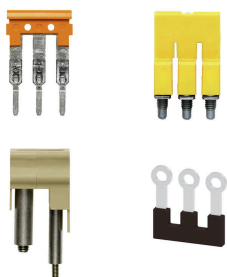
www.weidmueller.com

## アクセサリ

## 一般注文データ

|            |                            |                                       |
|------------|----------------------------|---------------------------------------|
| 種別         | STB 35 IH/GR               | バージョン                                 |
| 注文番号       | <a href="#">0388600000</a> | ソケット (端子), プラグイン深度: 8 mm, 深さ: 37.5 mm |
| GTIN (EAN) | 4008190140656              |                                       |
| 数量         | 50 ST                      |                                       |
| 種別         | STB 35 IH/RT               | バージョン                                 |
| 注文番号       | <a href="#">0388800000</a> | ソケット (端子), プラグイン深度: 8 mm, 深さ: 37.5 mm |
| GTIN (EAN) | 4008190177485              |                                       |
| 数量         | 50 ST                      |                                       |

## 渡り配線

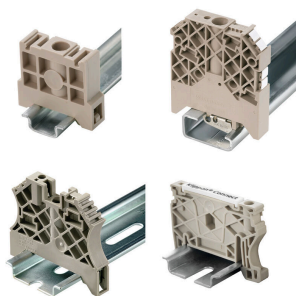


隣接する端子台に対する電位分布または乗算は、渡り配線を介して実現されます。また、追加の配線作業を容易に回避することができます。電極が破損しても、端子台の接触信頼性は確保されます。当社の品揃えは、モジューラー式端子台用での差し込み式でネジ固定可能な渡り配線システムを提供します。

## 一般注文データ

|            |                            |  |
|------------|----------------------------|--|
| 種別         | QS 2/8/4                   | バージョン                                      |
| 注文番号       | <a href="#">0270960000</a> | 渡り配線コネクタ (端子), 接続されている, ページュ, 44 A, 極数: 2, |
| GTIN (EAN) | 4008190077006              | ピッチ (mm) (P): 8.00, 絶縁: はい, 幅: 12 mm       |
| 数量         | 20 ST                      |  |

## エンドブラケット



ワイドミュラーの製品は、端子レールに対する安定的で信頼性の高い取り付けを保証し、スライドを防ぐエンドブラケットを含んでいます。ネジ有り/無しのバージョンも利用できます。エンドブラケットには、グループマーカー対応のマーキングオプション、およびテストプラグホルダーが含まれます。

## 一般注文データ

|            |                            |   |
|------------|----------------------------|---|
| 種別         | WEW 35/2                   | バージョン   |
| 注文番号       | <a href="#">1061200000</a> | エンドブラケット, ダークページュ, TS 35, HB, Wemid, 幅: 8 mm, 100 |
| GTIN (EAN) | 4008190030230              | °C  |
| 数量         | 50 ST                      |   |

## WTL 6/1/STB

Weidmüller Interface GmbH &amp; Co. KG

Klingenbergstraße 26

D-32758 Detmold

Germany

www.weidmueller.com

## アクセサリ

## アクセサリ



電流および電圧トランスフォーマーの配線バネおよびネジ接続技術採用の当社のテスト用接続断路端子台は、電流、電圧、電力の測定に重要なあらゆる変換回路を安全かつ高度な方法で作成することが可能です。

## 一般注文データ

|            |                            |                     |
|------------|----------------------------|---------------------|
| 種別         | SSP 3 SAKT1                | バージョン               |
| 注文番号       | <a href="#">0531760000</a> | ロックアウトデバイス (端子), 橙色 |
| GTIN (EAN) | 4008190130787              |                     |
| 数量         | 100 ST                     |                     |

## エンドプレートと分離プレート



分離プレートとエンドプレートは端子台にとって不可欠なアクセサリです。分離プレートは、異なる電位や機能グループを光学的および電気的に分離し、安全性を高め、制御盤内部の構造を明確にします。エンドプレートは端子台列の側面を閉じ、通電部分との接触を防ぎ、清潔で安定した仕上がりを確保します。どちらのコンポーネントも、それぞれのWeidmüller端子台シリーズに正確に適合しており、安全でコンプライアンスに準拠したプロフェッショナルな配線に役立ちます。

## 一般注文データ

|            |                            |   |
|------------|----------------------------|---|
| 種別         | TSCH 2                     | バージョン   |
| 注文番号       | <a href="#">0353660000</a> | 小型パテーション (端子), PA 66, ベージュ, 連続動作温度、最大: 100 °C |
| GTIN (EAN) | 4008190128432              |   |
| 数量         | 100 ST                     |   |

## WTL 6/1/STB

Weidmüller Interface GmbH &amp; Co. KG

Klingenbergstraße 26

D-32758 Detmold

Germany

www.weidmueller.com

## アクセサリ

## DEK 5/8



## WS/ DEK

MultiMark 端子台マーカーは、ふたつのコンポーネントから構成される革新的な複合材を使用しています。マーカーのハードベースの外形がコネクタにしっかりとハマります。弾性表面仕上げにより、マーカーの取り付けが容易になります。この特殊なパンチ加工材は、特に長い端子台で積み重なりがちなわずかな間隔の違いに対応するために、ストリップの伸張を可能にします。別の1点の長所：表面材の優れた印刷適性により、耐久性および摩耗耐性に優れたラベリングを実現します。300 dpiの印刷分解能で、非常に読みやすい表記が得られます。

## MultiMark で得られるメリット

- 強固な保持と耐久性に優れた印刷
- 連続ストリップにより、設置時間を節約
- 革新的な複合材質により容易に取り付け可能
- 最適な読みやすさを実現する大きな印字フィールド
- 製造元に依存しない事による柔軟性

## 一般注文データ

|            |                            |  |
|------------|----------------------------|--|
| 種別         | DEK 5/8 MM WS              | バージョン                                      |
| 注文番号       | <a href="#">2007130000</a> | Dekafix, 端子マーカー, 5 x 8 mm, Weidmueller, 白色 |
| GTIN (EAN) | 4050118392012              |  |
| 数量         | 500 ST                     |  |

## アクセサリ



電流および電圧トランスフォーマーの配線  
バネおよびネジ接続技術採用の当社のテスト用接続断路端子台は、電流、電圧、電力の測定に重要なあらゆる変換回路を安全かつ高度な方法で作成することが可能です。

## 一般注文データ

|            |                            |   |
|------------|----------------------------|---|
| 種別         | STB 21.6/45 BL             | バージョン   |
| 注文番号       | <a href="#">1936290000</a> | ソケット (端子), プラグイン深度: 11.1 mm, 0.00 mm, 深さ: 45 mm |
| GTIN (EAN) | 4032248606023              |   |
| 数量         | 50 ST                      |   |
| 種別         | STB 21.6/45 DB             | バージョン   |
| 注文番号       | <a href="#">1938790000</a> | ソケット (端子), プラグイン深度: 11.1 mm, 0.00 mm, 深さ: 45 mm |
| GTIN (EAN) | 4032248612840              |   |
| 数量         | 50 ST                      |   |
| 種別         | STB 21.6/45 GE             | バージョン   |
| 注文番号       | <a href="#">1936240000</a> | ソケット (端子), プラグイン深度: 11.1 mm, 0.00 mm, 深さ: 45 mm |
| GTIN (EAN) | 4032248605972              |   |
| 数量         | 50 ST                      |   |
| 種別         | STB 21.6/45 GN             | バージョン   |
| 注文番号       | <a href="#">1936250000</a> | ソケット (端子), プラグイン深度: 11.1 mm, 0.00 mm, 深さ: 45 mm |
| GTIN (EAN) | 4032248605989              |   |
| 数量         | 50 ST                      |   |

## WTL 6/1/STB

Weidmüller Interface GmbH &amp; Co. KG

Klingenbergstraße 26

D-32758 Detmold

Germany

www.weidmueller.com

## アクセサリ

## テストアダプターとテストソケット



端子台とテスト機器の間の電氣的接続には、テストアダプターとテストプラグが使用されます。これにより、電気接点を配線状態で確立でき、測定を容易に行うことができます。

## 一般注文データ

|            |                            |   |
|------------|----------------------------|---|
| 種別         | STB 21.6/45 GR             | バージョン   |
| 注文番号       | <a href="#">1936280000</a> | ソケット (端子), プラグイン深度: 11.1 mm, 0.00 mm, 深さ: 45 mm |
| GTIN (EAN) | 4032248606016              |   |
| 数量         | 50 ST                      |   |

## アクセサリ



電流および電圧トランスフォーマーの配線バネおよびネジ接続技術採用の当社のテスト用接続断路端子台は、電流、電圧、電力の測定に重要なあらゆる変換回路を安全かつ高度な方法で作成することが可能です。

## 一般注文データ

|            |                            |   |
|------------|----------------------------|---|
| 種別         | STB 21.6/45 RT             | バージョン   |
| 注文番号       | <a href="#">1936300000</a> | ソケット (端子), プラグイン深度: 11.1 mm, 0.00 mm, 深さ: 45 mm |
| GTIN (EAN) | 4032248606030              |   |
| 数量         | 50 ST                      |   |

## テストアダプターとテストソケット



端子台とテスト機器の間の電氣的接続には、テストアダプターとテストプラグが使用されます。これにより、電気接点を配線状態で確立でき、測定を容易に行うことができます。

## 一般注文データ

|            |                            |   |
|------------|----------------------------|---|
| 種別         | STB 21.6/45 SW             | バージョン   |
| 注文番号       | <a href="#">1936270000</a> | ソケット (端子), プラグイン深度: 11.1 mm, 0.00 mm, 深さ: 45 mm |
| GTIN (EAN) | 4032248606009              |   |
| 数量         | 50 ST                      |   |

## WTL 6/1/STB

**Weidmüller Interface GmbH & Co. KG**  
 Klingenbergstraße 26  
 D-32758 Detmold  
 Germany

## アクセサリ

www.weidmueller.com

## アクセサリ



電流および電圧トランスフォーマーの配線  
 バネおよびネジ接続技術採用の当社のテスト用接続断路  
 端子台は、電流、電圧、電力の測定に重要なあらゆる変  
 換回路を安全かつ高度な方法で作成することが可能で  
 す。

## 一般注文データ

|            |                            |   |
|------------|----------------------------|---|
| 種別         | STB 21.6/45 VI             | バージョン   |
| 注文番号       | <a href="#">1936260000</a> | ソケット (端子), プラグイン深度: 11.1 mm, 0.00 mm, 深さ: 45 mm |
| GTIN (EAN) | 4032248605996              |   |
| 数量         | 50 ST                      |   |
| 種別         | STB 36.8/IH/BL WTL6/1      | バージョン   |
| 注文番号       | <a href="#">1847790000</a> | ソケット (端子), プラグイン深度: 11.1 mm, 深さ: 39.8 mm        |
| GTIN (EAN) | 4032248379149              |   |
| 数量         | 50 ST                      |   |
| 種別         | STB 36.8/IH/GN WTL6/1      | バージョン   |
| 注文番号       | <a href="#">1847770000</a> | ソケット (端子), プラグイン深度: 11.1 mm, 深さ: 39.8 mm        |
| GTIN (EAN) | 4032248379163              |   |
| 数量         | 50 ST                      |   |

## テストアダプターとテストソケット



端子台とテスト機器の間の電氣的接続には、テストアダ  
 プターとテストプラグが使用されます。これにより、電  
 氣接点を配線状態で確立でき、測定を容易に行うことが  
 できます。

## 一般注文データ

|            |                            |  |
|------------|----------------------------|--|
| 種別         | STB 36.8/IH/RT WTL6/1      | バージョン                                    |
| 注文番号       | <a href="#">1312540000</a> | ソケット (端子), プラグイン深度: 11.1 mm, 深さ: 39.8 mm |
| GTIN (EAN) | 4050118180992              |  |
| 数量         | 50 ST                      |  |
| 種別         | STB 36.8/IH/SW WTL6/1      | バージョン                                    |
| 注文番号       | <a href="#">1312550000</a> | ソケット (端子), プラグイン深度: 11.1 mm, 深さ: 39.8 mm |
| GTIN (EAN) | 4050118181210              |  |
| 数量         | 50 ST                      |  |