

WSI 6 SW

Weidmüller Interface GmbH & Co. KG

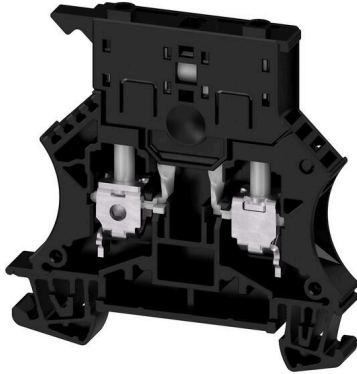
Klingenbergstraße 26

D-32758 Detmold

Germany

www.weidmueller.com

製品イメージ



ヒューズ端子台およびコンポーネント端子台により、保護素子や機能素子を端子ストリップへ直接組み込むことができます。ヒューズ端子台には、電気回路を過負荷から確実に保護するための内蔵ヒューズホルダーが含まれており、制御および分電器バーシステムに最適です。コンポーネント端子台を使用すると、ダイオード、抵抗、LEDなどの電子コンポーネントを配線に直接組み込むことができます。これにより、スイッチング機能を省スペースかつ明確に配置した実装と、信号の分離が可能になります。両種の端子台により、安全性の高い、容易なメンテナンス、コンパクトで機能指向の設置が実現します。

一般注文データ

バージョン	ヒューズ端子, ねじ接続, 黒色, 6 mm ² , 6.3 A, 500 V, 接続数: 2, レベル数: 1, TS 35
注文番号	1011010000
種別	WSI 6 SW
GTIN (EAN)	4008190297855
数量	50 items

WSI 6 SW

Weidmüller Interface GmbH & Co. KG
Klingenbergstraße 26
D-32758 Detmold
Germany

www.weidmueller.com

技術データ

承認

MAMID承認件数



ROHS	適合
UL File Number Search	ULウェブサイト
証明書番号 (UR)	E60693

寸法と重量

深さ	61 mm	奥行き (インチ)	2.4016 inch
DIN レールを含む奥行き	62 mm	高さ	60 mm
高さ (インチ)	2.3622 inch	幅	7.9 mm
幅 (インチ)	0.311 inch	正味重量	19.04 g

温度

保管温度	-25 °C...55 °C	周囲温度	-5 °C...40 °C
連続動作温度、最小	-50 °C	連続動作温度、最大	120 °C

環境製品コンプライアンス

RoHS 対応状況	準拠 (免除なし)
REACH SVHC	0.1wt%を超えるSVHCは含まれていません

CSA評価データ

配線の最大断面 (CSA)	8 AWG	証明書番号 (CSA)	200039-1057876
配線の最小断面 (CSA)	20 AWG		

UL評価データ

導体サイズ工場配線最大 (UR)	8 AWG	電流の規模C (UR)	10 A
電圧規模C (UR)	600 V	導体サイズ工場配線最小 (UR)	22 AWG
証明書番号 (UR)	E60693	導体サイズフィールド配線最小 (UR)	22 AWG
導体サイズフィールド配線最大 (UR)	8 AWG		

クランプ用コンダクタ (定格接続)

IEC 60947-1 準拠のゲージ	A5
導体接続断面積 AWG、最大	AWG 8
接続方向	横向きに
締め付けトルク、最大	1.6 Nm
締め付けトルク、最小	0.8 Nm
被覆剥き長さ	12 mm
接続方式 2	ねじ接続
接続方式	ねじ接続
接続数	2
クランプ範囲、最大	10 mm ²
クランプ範囲、最小	0.5 mm ²
クランプネジ	M 3.5

作成日 15.04.2026 06:20:55 MEZ

WSI 6 SW

Weidmüller Interface GmbH & Co. KG
 Klingenbergstraße 26
 D-32758 Detmold
 Germany

www.weidmueller.com

技術データ

刃寸法	0.8 x 4.0 mm		
配線接続断面 AWG、最小	AWG 20		
配線接続断面、ワイヤエンドフェルール 6 mm ² 付 DIN 46228/4 の細径撚線、最大			
配線接続断面、ワイヤエンドフェルール 0.5 mm ² 付 DIN 46228/4 の細径撚線、最小			
配線接続断面、ワイヤエンドフェルール 6 mm ² 付 DIN 46228/1 の細径撚線、最大			
配線接続断面、ワイヤエンドフェルール 0.5 mm ² 付 DIN 46228/1 の細径撚線、最小			
配線接続断面、細径撚線、最大	10 mm ²		
配線接続断面、細径撚線、最小	0.5 mm ²		
接続断面、撚線、最大	10 mm ²		
接続断面、撚線、最小	0.5 mm ²		
DMS電動ドライバーによるトルクレベル3			
配線接続断面ソリッドコア、最大	10 mm ²		
配線接続断面、ソリッドコア、最小	0.5 mm ²		
接続断面、細径撚線、最小	0.5 mm ²		
クランプ導体	接続仕様	ねじ接続	
	導体接続断面	種別	固定式、H05(07) V-U
		最小:	0.5 mm ²
		最大:	10 mm ²
		公称	6 mm ²
	フェルール端子	被覆剥き長さ	最小: 12 mm
			最大: 12 mm
		公称	12 mm
		締付けトルク	最小: 0.8 Nm
			最大: 1.6 Nm
クランプ導体	接続仕様	ねじ接続	
	導体接続断面	種別	撚線、H07V-R
		最小:	1.5 mm ²
		最大:	10 mm ²
		公称	6 mm ²
	フェルール端子	被覆剥き長さ	最小: 12 mm
			最大: 12 mm
		公称	12 mm
		締付けトルク	最小: 0.8 Nm
			最大: 1.6 Nm
クランプ導体	接続仕様	ねじ接続	
	導体接続断面	種別	細線仕様、H05(07) V-K
		最小:	0.5 mm ²
		最大:	10 mm ²
		公称	6 mm ²
	フェルール端子	被覆剥き長さ	最小: 12 mm
			最大: 12 mm
		公称	12 mm
		締付けトルク	最小: 0.8 Nm
			最大: 1.6 Nm

クランプ用コンダクタ (追加接続)

導体断面、フレキシブルおよびプラス チックカラー DIN 46228/1、追加接 続、最大	6 mm ²	接続種別、追加接続	ねじ接続
---	-------------------	-----------	------

システム仕様

バージョン	ねじ接続、ヒューズアイソ レータ、ねじ込み可能な交	エンドカバープレートの要求	はい
-------	------------------------------	---------------	----

WSI 6 SW

Weidmüller Interface GmbH & Co. KG
Klingenbergstraße 26
D-32758 Detmold
Germany

www.weidmueller.com

技術データ

差接続用, コネクタ無しの
終端部

電位数	1	レベル数	1
レベルごとのクランプポイント数	2	層ごとの電位数	1
内部で交差接続されたレベル	いいえ	PE 接続	いいえ
取り付けレール	TS 35	N 関数	いいえ
PE 関数	いいえ	PEN 関数	いいえ

ヒューズ端子

カートリッジヒューズ	G-Si.5 x 20	ヒューズホルダー (カートリッジホルダー)	旋回
表示電圧種別	AC/DC	ディスプレイ	LEDなし
動作電圧、最大	500 V	出力損失、1 極、2 極、3 極	
半導体保護付属ヒューズの許容出力損失			

全般

導体接続断面積 AWG、最大、標準	AWG 8 IEC 60947-7-3, IEC 60947-7-1	配線接続断面 AWG、最小	AWG 20
		取り付けレール	TS 35

寸法

TS 35 オフセット	32 mm
-------------	-------

材料データ

基本材質	Wemid	色	黒色
UL 94 可燃性等級	V-0		

評価データ

定格断面	6 mm ²	定格電圧	500 V
隣接端子への定格電圧	500 V	定格 DC 電圧	500 V
公称電流	6.3 A	最大導体電流	6.3 A
標準	IEC 60947-7-3, IEC 60947-7-1	IEC 60947-7-x 準拠の容量抵抗	0.78 mΩ
定格インパルス耐電圧	6 kV	IEC 60947-7-xに準拠した出力損失	1.31 W
汚染度	3		

追加の技術データ

開放側面	右	類似端子数	1
爆発試験バージョン	いいえ	取り付け方式	嵌合仕様

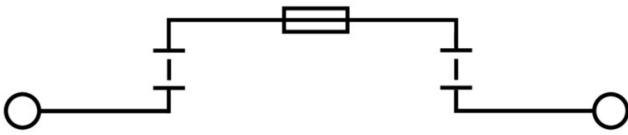
重要なメモ

製品情報	電圧は、選択したヒューズエレメントまたはインジケータライトによって異なります
------	--

分類

ETIM 8.0	EC000899	ETIM 9.0	EC000899
ETIM 10.0	EC000899	ECLASS 14.0	27-25-01-13
ECLASS 15.0	27-25-01-13		

図面



WSI 6 SW

Weidmüller Interface GmbH & Co. KG

Klingenbergstraße 26

D-32758 Detmold

Germany

www.weidmueller.com

アクセサリ

エンドプレートと分離プレート



分離プレートとエンドプレートは端子台にとって不可欠なアクセサリです。分離プレートは、異なる電位や機能グループを光学的および電氣的に分離し、安全性を高め、制御盤内部の構造を明確にします。エンドプレートは端子台列の側面を閉じ、通電部分との接触を防ぎ、清潔で安定した仕上がりを確保します。どちらのコンポーネントも、それぞれのWeidmüller端子台シリーズに正確に適合しており、安全でコンプライアンスに準拠したプロフェッショナルな配線に役立ちます。

一般注文データ

種別	WAP 2.5-10	バージョン
注文番号	1050000000	端子用エンドプレート, ダークベージュ, 高さ: 56 mm, 幅: 1.5 mm,
GTIN (EAN)	4008190103149	V-0, Wemid, 籐合仕様: いいえ
数量	50 ST	
種別	WAP 16+35 WTW 2.5-10	バージョン
注文番号	1050100000	端子エンドプレートおよび隔壁, ダークベージュ, 高さ: 56 mm, 幅: 1.5
GTIN (EAN)	4008190079901	mm, V-0, Wemid
数量	20 ST	

エンドブラケット



ワイドミュラーの製品は、端子レールに対する安定的で信頼性の高い取り付けを保証し、スライドを防ぐエンドブラケットを含んでいます。ネジ有り/無しのバージョンも利用できます。エンドブラケットには、グループマーカー対応のマーキングオプション、およびテストプラグホルダーが含まれます。

一般注文データ

種別	WEW 35/2	バージョン
注文番号	1061200000	エンドブラケット, ダークベージュ, TS 35, HB, Wemid, 幅: 8 mm, 100
GTIN (EAN)	4008190030230	°C
数量	50 ST	

テストアダプターとテストソケット



端子台とテスト機器の間の電氣的接続には、テストアダプターとテストプラグが使用されます。これにより、電気接点を配線状態で確立でき、測定を容易に行うことができます。

WSI 6 SW

Weidmüller Interface GmbH & Co. KG
Klingenbergstraße 26
D-32758 Detmold
Germany

www.weidmueller.com

アクセサリ

一般注文データ

種別	WTA 7 WSI6	バージョン
注文番号	1650210000	テストアダプター (端子), 1.5 mm ² , 250 V, 6 A
GTIN (EAN)	4008190296872	
数量	25 ST	

ヒューズ



当社の幅広い品揃えのアクセサリとして、適切なヒューズリンクも提供します。品揃えには、5 x 20 mm から 10 x 38 mm までの装置保護ヒューズ (ミニチュアヒューズ)、E 14 から E 18 のヒューズリンク、自動車用ヒューズ、自動遮断器が含まれます。ヒューズホルダー対応ゲージリングが品揃え全体にわたって展開されています。

一般注文データ

種別	G 20/0.25A/F	バージョン
注文番号	0430500000	小型ヒューズ, 即効性, 0.25 A, G-Si.5 x 20
GTIN (EAN)	4008190153991	
数量	10 ST	
種別	G 20/0.50A/F	バージョン
注文番号	0430600000	小型ヒューズ, 即効性, 0.5 A, G-Si.5 x 20
GTIN (EAN)	4008190046835	
数量	10 ST	
種別	G 20/1.00A/F	バージョン
注文番号	0430700000	小型ヒューズ, 即効性, 1 A, G-Si.5 x 20
GTIN (EAN)	4008190093877	
数量	10 ST	
種別	G 20/2.00A/F	バージョン
注文番号	0430900000	小型ヒューズ, 即効性, 2 A, G-Si.5 x 20
GTIN (EAN)	4008190123567	
数量	10 ST	

スクレイドライバー (マイナス用)



丸刃の付いたマイナススクレイドライバー SD DIN 5265、ISO 2380/2、出力は DIN 5264、ISO 2380/1 準拠。クロームトップチップ、ソフトフィニッシュグリッパ

一般注文データ

種別	SDS 0.8X4.0X100	バージョン
注文番号	9008340000	スクレイドライバー, スクレイドライバー
GTIN (EAN)	4032248056293	
数量	1 ST	

WSI 6 SW

Weidmüller Interface GmbH & Co. KG

Klingenbergstraße 26

D-32758 Detmold

Germany

アクセサリ

www.weidmueller.com

空白



Dekafix (DEK) マーカーは、全導体とプラグインコネクタ、さらに電子副次構成に対応する総合マーカーです。このシステムは短い番号ので配列に適しており、即時印刷対応マーカーの広範な範囲を対象とします。

一度の作業手順で迅速にインストールできる被覆剥きを提供します。印刷は読みやすく、コントラストも豊かで、幅は多種類が利用可能です。

- 即時使用可能なマーカーの広い対象範囲
- 迅速な設置に対応する被覆剥き
- ワイドモジュラーの全ケーブルコネクタに対応する端子台マーカー
- ブランク MultiCard または標準印刷

カスタム印字の場合：お客様のラベリング仕様に関しては、当社のラベリングソフトウェア、M-PrintPRO または M-PrintPRO Online (インストール未実施) のファイルをお送りください。

一般注文データ

種別	DEK 5/8 MC NE WS	バージョン
注文番号	1856740000	Dekafix, 端子マーカー, 5 x 8 mm, ピッチ (mm) (P): 8.00 Weidmueller,
GTIN (EAN)	4032248400850	白色
数量	800 ST	

ZGB 旋回可能グループタグホルダー



ZGB 15 は、ヒンジ付属グループタグキャリアです。タグキャリアは、dekafix 5、WS12/5 端子マーカーまたは差し込み板 ESO15 を保持できます。

ZGB 30 は、ヒンジ付属グループタグキャリアです。タグキャリアは、dekafix 5、WS12/5 端子マーカーまたは差し込み板 ESO7 を保持できます。

差し込み板と保護ストリップは「アクセサリ」の下にあります。

一般注文データ

種別	ZGB 15	バージョン
注文番号	1636530000	端子台マーカー, 端子マーカー, 15 x 7 mm, ピッチ (mm) (P): 5.00
GTIN (EAN)	4008190297053	Weidmueller, 白色
数量	20 ST	

種別	ZGB 30	バージョン
注文番号	1611930000	端子台マーカー, 端子マーカー, 32 x 7 mm, ピッチ (mm) (P): 5.00
GTIN (EAN)	4008190002251	Weidmueller, 白色
数量	20 ST	

WSI 6 SW

Weidmüller Interface GmbH & Co. KG
Klingenbergstraße 26
D-32758 Detmold
Germany

www.weidmueller.com

アクセサリ

シールドクランプブラケット



ワイドミュラーの幅広い KLBÜ シールド接続製品で、細線仕様の自動調整可能なシールド接続を実現し、エラーのない工場稼働が可能になります。

一般注文データ

種別	LS 2.8 WDU2.5-10	バージョン
注文番号	1056400000	Wモデルシリーズ, シールドバス
GTIN (EAN)	4008190036454	
数量	100 ST	

マーカーホルダー



マーカーホルダーは、5 または 5.1 mm ピッチの標準マーカーを追加で取り付けることができます。斜め型ホルダーはオプションで一緒にスナップ可能で、Klippon® コネクトモジュラー端子台のすべての標準マーキングチャンネルに設置できます。対応マーカーの種別は、指定印字ホルダーの各アクセサリの下で確認できます。

一般注文データ

種別	BZT 1 WS 10/5	バージョン
注文番号	1805490000	アクセサリ, マーカーホルダー
GTIN (EAN)	4032248270231	
数量	100 ST	
種別	BZT 1 ZA WS 10/5	バージョン
注文番号	1805520000	アクセサリ, マーカーホルダー
GTIN (EAN)	4032248270248	
数量	100 ST	

WSI 6 SW

Weidmüller Interface GmbH & Co. KG

Klingenbergstraße 26

D-32758 Detmold

Germany

www.weidmueller.com

アクセサリ

空白



WS マーカーは、W モデルシリーズコネクタに最適です。WS タグはシステム互換性により、I モデルシリーズおよび Z モデルシリーズでも使用可能です。大型のマーキング面は、長い文字列だけでなく、複数行のテキストも許容します。

WS マーカーは、個別調整の長い文字列を有するラベルに最適です。実績豊富な MultiCard フォーマットにより、PrintJet CONNECT、またはプロッタでの印刷が可能です。

- ストリップまたは個別に実装可能
 - 実績豊富な MultiCard フォーマットマーカー
- カスタム印字の場合：お客様のラベリング仕様に関しては、当社のラベリングソフトウェア、M-PrintPRO または M-PrintPRO Online (インストール未実施) のファイルをお送りください。

一般注文データ

種別	WS 12/6.5 MC NE WS	バージョン
注文番号	1609920000	WS, 端子マーカー, 12 x 6.5 mm, ピッチ (mm) (P): 6.50 Weidmueller,
GTIN (EAN)	4008190203511	アレン・ブラッドリー, 白色
数量	540 ST	
種別	WS 12/5 MC NE WS	バージョン
注文番号	1609860000	WS, 端子マーカー, 12 x 5 mm, ピッチ (mm) (P): 5.00 Weidmueller, ア
GTIN (EAN)	4008190203481	レン・ブラッドリー, 白色
数量	720 ST	

プラグ接続解除



統合型接続遮断レバー付属端子台とは対照的に、当社の接続遮断プラグは、端子台と各アプリケーションを完全に取り外しでき、当社の標準ディスコネクタに代わる柔軟なソリューションを提供します。

一般注文データ

種別	QB 58/8/15	バージョン
注文番号	0545400000	渡り配線コネクタ (端子), ねじ込み, グレー, 27 A, 極数: 58, ピッチ (mm) (P): 8.00, 絶縁: いいえ, 幅: 0.8 mm
GTIN (EAN)	4008190028794	
数量	10 ST	
種別	QB 58/8/9/WI	バージョン
注文番号	0545300000	渡り配線コネクタ (端子), ねじ込み, グレー, 27 A, 極数: 58, ピッチ (mm) (P): 8.00, 絶縁: いいえ, 幅: 0.8 mm
GTIN (EAN)	4008190125080	
数量	10 ST	

WSI 6 SW

Weidmüller Interface GmbH & Co. KG

Klingenbergstraße 26

D-32758 Detmold

Germany

www.weidmueller.com

アクセサリ

DEK 5/8



WS/ DEK

MultiMark 端子台マーカースは、ふたつのコンポーネントから構成される革新的な複合材を使用しています。マーカースのハードベースの外形がコネクタにしっかりとハマります。弾性表面仕上げにより、マーカースの取り付けが容易になります。この特殊なパンチ加工材は、特に長い端子台で積み重なりがちなわずかな間隔の違いに対応するために、ストリップの伸張を可能にします。別の1点の長所：表面材の優れた印刷適性により、耐久性および摩耗耐性に優れたラベリングを実現します。300 dpiの印刷分解能で、非常に読みやすい表記が得られます。

MultiMark で得られるメリット

- 強固な保持と耐久性に優れた印刷
- 連続ストリップにより、設置時間を節約
- 革新的な複合材質により容易に取り付け可能
- 最適な読みやすさを実現する大きな印字フィールド
- 製造元に依存しない事による柔軟性

一般注文データ

種別	DEK 5/8 MM WS	バージョン
注文番号	2007130000	Dekafix, 端子マーカース, 5 x 8 mm, Weidmueller, 白色
GTIN (EAN)	4050118392012	
数量	500 ST	

WS 12/5



WS/ DEK

MultiMark 端子台マーカースは、ふたつのコンポーネントから構成される革新的な複合材を使用しています。マーカースのハードベースの外形がコネクタにしっかりとハマります。弾性表面仕上げにより、マーカースの取り付けが容易になります。この特殊なパンチ加工材は、特に長い端子台で積み重なりがちなわずかな間隔の違いに対応するために、ストリップの伸張を可能にします。別の1点の長所：表面材の優れた印刷適性により、耐久性および摩耗耐性に優れたラベリングを実現します。300 dpiの印刷分解能で、非常に読みやすい表記が得られます。

MultiMark で得られるメリット

- 強固な保持と耐久性に優れた印刷
- 連続ストリップにより、設置時間を節約
- 革新的な複合材質により容易に取り付け可能
- 最適な読みやすさを実現する大きな印字フィールド
- 製造元に依存しない事による柔軟性

一般注文データ

種別	WS 12/5 MM WS	バージョン
注文番号	2007190000	WS, 端子マーカース, 12 x 5 mm, Weidmueller, 白色
GTIN (EAN)	4050118392036	
数量	800 ST	

WSI 6 SW

Weidmüller Interface GmbH & Co. KG

Klingenbergstraße 26

D-32758 Detmold

Germany

www.weidmueller.com

アクセサリ

WS 12/6.5



WS/ DEK

MultiMark 端子台マーカは、ふたつのコンポーネントから構成される革新的な複合材を使用しています。マーカはハードベースの外形がコネクタにしっかりとハマります。弾性表面仕上げにより、マーカの取り付けが容易になります。この特殊なパンチ加工材は、特に長い端子台で積み重なりがちなわずかな間隔の違いに対応するために、ストリップの伸張を可能にします。別の1点の長所：表面材の優れた印刷適性により、耐久性および摩耗耐性に優れたラベリングを実現します。300 dpiの印刷分解能で、非常に読みやすい表記が得られます。

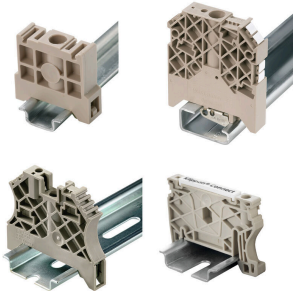
MultiMark で得られるメリット

- 強固な保持と耐久性に優れた印刷
- 連続ストリップにより、設置時間を節約
- 革新的な複合材質により容易に取り付け可能
- 最適な読みやすさを実現する大きな印字フィールド
- 製造元に依存しない事による柔軟性

一般注文データ

種別	WS 12/6.5 MM WS	バージョン	
注文番号	2619930000		WS, 端子マーカ, 12 x 6.5 mm, Weidmueller, 白色
GTIN (EAN)	4050118626155		
数量	600 ST		

エンドブラケット



ワイドミュラーの製品は、端子レールに対する安定的で信頼性の高い取り付けを保証し、スライドを防ぐエンドブラケットを含んでいます。ネジ有り/無しのバージョンも利用できます。エンドブラケットには、グループマーカ対応のマーキングオプション、およびテストプラグホルダーが含まれます。

一般注文データ

種別	ZST 1	バージョン	
注文番号	1269070000		アクセサリ, アクセサリホルダー
GTIN (EAN)	4050118094091		
数量	25 ST		

WSI 6 SW

Weidmüller Interface GmbH & Co. KG

Klingenbergstraße 26

D-32758 Detmold

Germany

www.weidmueller.com

アクセサリ

渡り配線



隣接する端子台に対する電位分布または乗算は、渡り配線を介して実現されます。また、追加の配線作業を容易に回避することができます。電極が破損しても、端子台の接触信頼性は確保されます。当社の品揃えは、モジュラー式端子台用での差し込み式でネジ固定可能な渡り配線システムを提供します。

一般注文データ

種別	VH 20/5/3.4	バージョン
注文番号	0446100000	Dummy fuse
GTIN (EAN)	4008190519742	
数量	10 ST	
種別	ISPF QB58 BL	バージョン
注文番号	0546080000	絶縁プロフィール, PVC, 青色
GTIN (EAN)	4008190927035	
数量	10 ST	

プラグ接続解除



統合型接続遮断レバー付属端子台とは対照的に、当社の接続遮断プラグは、端子台と各アプリケーションを完全に取り外して、当社の標準ディスクネクタに代わる柔軟なソリューションを提供します。

一般注文データ

種別	ISPF QB58 RT	バージョン
注文番号	0546040000	絶縁プロフィール, PVC, 赤色
GTIN (EAN)	4008190497941	
数量	10 ST	
種別	ISPF QB58 SW	バージョン
注文番号	0546000000	絶縁プロフィール, PVC, 黒色
GTIN (EAN)	4008190116705	
数量	10 ST	