

HDC 10B DODQ 2QB

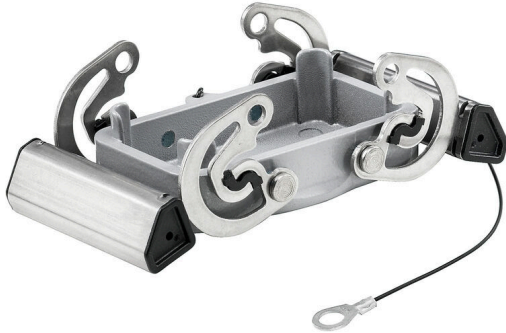
Weidmüller Interface GmbH & Co. KG

Klingenbergstraße 26

D-32758 Detmold

Germany

www.weidmueller.com



特殊鋳造合金と多層表面シーリングにより、HDCハウジングを完全に保護することができます。

巧みに設計されたインターロックシステムは、ステンレス鋼で製造されています。これは、腐食および衝撃に対して高い耐久性を有し、長寿命を保証します。

ハウジングインターロックシステムは、統合安全を提供します。当社独自の特許取得済スプリングシステムは、ハウジングの連動を安全なグリップで提供し、誤って開くのを防ぎます。

レーザーマーキングにより、簡単かつ迅速に識別できます。各ハウジングには、各製品を素早く指定して位置決めできるように、レーザーマーキングで恒久的なラベルが付けられています。

ワイドミュラーのRockStar® IP 65 / NEMA 種別 4X のハウジング - IP 65 保護を備えた工業用ハウジングの第一の選択肢。

一般注文データ

注文番号	1009080000
種別	HDC 10B DODQ 2QB
GTIN (EAN)	4032248713820
数量	1 items

HDC 10B DODQ 2QB

Weidmüller Interface GmbH & Co. KG
Klingenbergstraße 26
D-32758 Detmold
Germany

www.weidmueller.com

技術データ

承認

MAMID承認件数



ROHS 適合

寸法と重量

正味重量 132 g

温度

制限温度 -40 °C ... 125 °C

環境製品コンプライアンス

RoHS 対応状況 準拠 (免除なし)
REACH SVHC Potassium perfluorobutane sulfonate 29420-49-3
SCIP e98b2b24-ba23-41bf-8d19-Odda3647412f

バージョン

ケーブルグランド数	0	ケーブル取り入れ口サイズ	none
上部 / 底部 / 蓋	カバー	カバー	カバー付き
上部ケーブル取り入れ口数	0	側方ケーブル取り入れ口数	0
ハウジング設計	ハウジング下部カバー	ロックシステム設計	上部のサイドロッククランプ
設計	標準	設置サイズ	4
ケーブル導入口	ベース用	種別	カバー
シーリング	シーリング無し	色 (RAL)	RAL 7001
BG	4	Moduplug®に最適	はい

一般データ

UL 94 可燃性等級 None 表面仕上 粉体塗装
保護度合い IP65, 勘合状態

寸法

ケーブル導入口 ベース用

分類

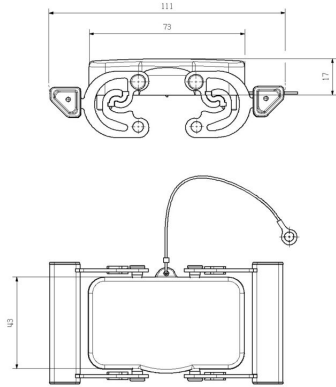
ETIM 8.0 EC000437 ETIM 9.0 EC000437
ETIM 10.0 EC000437 ECLASS 14.0 27-44-02-02
ECLASS 15.0 27-44-02-02

HDC 10B DODQ 2QB

Weidmüller Interface GmbH & Co. KG
Klingenbergstraße 26
D-32758 Detmold
Germany

図面

www.weidmueller.com



HDC 10B DODQ 2QB

Weidmüller Interface GmbH & Co. KG
Klingenbergstraße 26
D-32758 Detmold
Germany

アクセサリ

www.weidmueller.com

フード、横側ケーブルエントリ



特殊鋳造合金と多層表面シーリングにより、HDCハウジングを完全に保護することができます。

巧みに設計されたインターロックシステムは、ステンレス鋼で製造されています。これは、腐食および衝撃に対して高い耐久性を有し、長寿命を保証します。

ハウジングインターロックシステムは、統合安全を提供します。当社独自の特許取得済スプリングシステムは、ハウジングの連動を安全なグリップで提供し、誤って開くのを防ぎます。

レーザーマーキングにより、簡単かつ迅速に識別できます。各ハウジングには、各製品を素早く指定して位置決めできるように、レーザーマーキングで恒久的なラベルが付けられています。

ワイドミュラーのRockStar® IP 65 / NEMA 種別 4X のハウジング - IP 65 保護を備えた工業用ハウジングの第一の選択肢。

一般注文データ

種別	HDC 10B TSBU 1PG16G	バージョン
注文番号	1654070000	HDCエンクロージャ, 設置サイズ: 4, 保護度合い: IP65, 勘合状態, 側面
GTIN (EAN)	4008190406899	ケーブル導入口, プラグハウジング, 下側のサイドロックランプ, 標準, ケーブル取り入れ口サイズ: PG 16
数量	1 ST	
種別	HDC 10B TSBU 1PG21G	バージョン
注文番号	1654090000	HDCエンクロージャ, 設置サイズ: 4, 保護度合い: IP65, 勘合状態, 側面
GTIN (EAN)	4008190406912	ケーブル導入口, プラグハウジング, 下側のサイドロックランプ, 標準, ケーブル取り入れ口サイズ: PG 21
数量	1 ST	
種別	HDC 24D TSBU 1PG21G	バージョン
注文番号	1654150000	HDCエンクロージャ, 設置サイズ: 4, 保護度合い: IP65, 勘合状態, 側面
GTIN (EAN)	4008190406974	ケーブル導入口, プラグハウジング, 下側のサイドロックランプ, 高, ケーブル取り入れ口サイズ: PG 21
数量	1 ST	
種別	HDC 24D TSBU 1PG29G	バージョン
注文番号	1654170000	HDCエンクロージャ, 設置サイズ: 4, 保護度合い: IP65, 勘合状態, 側面
GTIN (EAN)	4008190406998	ケーブル導入口, プラグハウジング, 下側のサイドロックランプ, 高, ケーブル取り入れ口サイズ: PG 29
数量	1 ST	
種別	HDC 24D TSBU 1M32G	バージョン
注文番号	1787230000	HDCエンクロージャ, 設置サイズ: 4, 保護度合い: IP65, 勘合状態, 側面
GTIN (EAN)	4032248204571	ケーブル導入口, プラグハウジング, 下側のサイドロックランプ, 高, ケーブル取り入れ口サイズ: M 32
数量	1 ST	
種別	HDC 24D TSBU 1M25G	バージョン
注文番号	1787240000	HDCエンクロージャ, 設置サイズ: 4, 保護度合い: IP65, 勘合状態, 側面
GTIN (EAN)	4032248204588	ケーブル導入口, プラグハウジング, 下側のサイドロックランプ, 高, ケーブル取り入れ口サイズ: M 25
数量	1 ST	
種別	HDC 10B TSBU 1M25G	バージョン
注文番号	1787550000	HDCエンクロージャ, 設置サイズ: 4, 保護度合い: IP65, 勘合状態, 側面
GTIN (EAN)	4032248204892	ケーブル導入口, プラグハウジング, 下側のサイドロックランプ, 標準, ケーブル取り入れ口サイズ: M 25
数量	1 ST	
種別	HDC 10B TSBU 1M20G	バージョン
注文番号	1787560000	HDCエンクロージャ, 設置サイズ: 4, 保護度合い: IP65, 勘合状態, 側面
GTIN (EAN)	4032248204908	ケーブル導入口, プラグハウジング, 下側のサイドロックランプ, 標準, ケーブル取り入れ口サイズ: M 20
数量	1 ST	

HDC 10B DODQ 2QB

Weidmüller Interface GmbH & Co. KG
Klingenbergstraße 26
D-32758 Detmold
Germany

アクセサリ

www.weidmueller.com

フード、上部ケーブルエントリ



特殊鋳造合金と多層表面シーリングにより、HDCハウジングを完全に保護することができます。

巧みに設計されたインターロックシステムは、ステンレス鋼で製造されています。これは、腐食および衝撃に対して高い耐久性を有し、長寿命を保証します。

ハウジングインターロックシステムは、統合安全を提供します。当社独自の特許取得済スプリングシステムは、ハウジングの連動を安全なグリップで提供し、誤って開くのを防ぎます。

レーザーマーキングにより、簡単かつ迅速に識別できます。各ハウジングには、各製品を素早く指定して位置決めできるように、レーザーマーキングで恒久的なラベルが付けられています。

ワイドミュラーのRockStar® IP 65 / NEMA 種別 4X のハウジング - IP 65 保護を備えた工業用ハウジングの第一の選択肢。

一般注文データ

種別	HDC 24D TOBU 2M20G	バージョン
注文番号	1336600000	HDCエンクロージャ, 設置サイズ: 4, 保護度合い: IP65, 勘合状態, 上部
GTIN (EAN)	4050118175257	ケーブル導入口, プラグハウジング, 下側のサイドロックランプ, 高,
数量	1 ST	ケーブル取り入れ口サイズ: M 20
種別	HDC 10B TOBU 1PG16G	バージョン
注文番号	1654220000	HDCエンクロージャ, 設置サイズ: 4, 保護度合い: IP65, 勘合状態, 上部
GTIN (EAN)	4008190407049	ケーブル導入口, プラグハウジング, 下側のサイドロックランプ, 標
数量	1 ST	準, ケーブル取り入れ口サイズ: PG 16
種別	HDC 10B TOBU 1PG21G	バージョン
注文番号	1654240000	HDCエンクロージャ, 設置サイズ: 4, 保護度合い: IP65, 勘合状態, 上部
GTIN (EAN)	4008190407063	ケーブル導入口, プラグハウジング, 下側のサイドロックランプ, 標
数量	1 ST	準, ケーブル取り入れ口サイズ: PG 21
種別	HDC 24D TOBU 1PG29G	バージョン
注文番号	1654320000	HDCエンクロージャ, 設置サイズ: 4, 保護度合い: IP65, 勘合状態, 上部
GTIN (EAN)	4008190407148	ケーブル導入口, プラグハウジング, 下側のサイドロックランプ, 高,
数量	1 ST	ケーブル取り入れ口サイズ: PG 29
種別	HDC 24D TOBU 1M32G	バージョン
注文番号	1787290000	HDCエンクロージャ, 設置サイズ: 4, 保護度合い: IP65, 勘合状態, 上部
GTIN (EAN)	4032248204632	ケーブル導入口, プラグハウジング, 下側のサイドロックランプ, 高,
数量	1 ST	ケーブル取り入れ口サイズ: M 32
種別	HDC 24D TOBU 1M25G	バージョン
注文番号	1787300000	HDCエンクロージャ, 設置サイズ: 4, 保護度合い: IP65, 勘合状態, 上部
GTIN (EAN)	4032248204649	ケーブル導入口, プラグハウジング, 下側のサイドロックランプ, 高,
数量	1 ST	ケーブル取り入れ口サイズ: M 25
種別	HDC 10B TOBU 1M25G	バージョン
注文番号	1787590000	HDCエンクロージャ, 設置サイズ: 4, 保護度合い: IP65, 勘合状態, 上部
GTIN (EAN)	4032248204939	ケーブル導入口, プラグハウジング, 下側のサイドロックランプ, 標
数量	1 ST	準, ケーブル取り入れ口サイズ: M 25
種別	HDC 10B TOBU 1M20G	バージョン
注文番号	1787600000	HDCエンクロージャ, 設置サイズ: 4, 保護度合い: IP65, 勘合状態, 上部
GTIN (EAN)	4032248204946	ケーブル導入口, プラグハウジング, 下側のサイドロックランプ, 標
数量	1 ST	準, ケーブル取り入れ口サイズ: M 20