

## HDC HQP KOLU 1PG16

Weidmüller Interface GmbH & Co. KG  
 Klingenbergstraße 26  
 D-32758 Detmold  
 Germany

www.weidmueller.com



特殊鋳造合金と多層表面シーリングにより、HDCハウジングを完全に保護することができます。

巧みに設計されたインターロックシステムは、ステンレス鋼で製造されています。これは、腐食および衝撃に対して高い耐久性を有し、長寿命を保証します。

ハウジングインターロックシステムは、統合安全を提供します。当社独自の特許取得済スプリングシステムは、ハウジングの連動を安全なグリップで提供し、誤って開くのを防ぎます。

レーザーマーキングにより、簡単かつ迅速に識別できます。各ハウジングには、各製品を素早く指定して位置決めできるように、レーザーマーキングで恒久的なラベルが付けられています。

ワイドミュラーのRockStar® IP 65 / NEMA 種別 4X のハウジング - IP 65 保護を備えた工業用ハウジングの第一の選択肢。HQバージョンは、特定保護機能を備えています。バルクヘッドハウジング(カバーと金属製クランプ)は、パドロックで固定できます。

## 一般注文データ

バージョン	HDCエンクロージャ, 設置サイズ: HQ, 保護度合い: IP65, 勤合状態, カップリングハウジング, 下側のサイドロッククランプ, 標準, ケーブル取り入れ口サイズ: PG 16
注文番号	<a href="#">1003120000</a>
種別	HDC HQP KOLU 1PG16
GTIN (EAN)	4032248698059
数量	1 items

## HDC HQP KOLU 1PG16

Weidmüller Interface GmbH & Co. KG  
 Klingenbergstraße 26  
 D-32758 Detmold  
 Germany

www.weidmueller.com

## 技術データ

## 承認

MAMID承認件数



ROHS	適合
UL File Number Search	<a href="#">UL ウェブサイト</a>
証明書番号 (cURus)	E92202

## 寸法と重量

深さ	35 mm	奥行き (インチ)	1.378 inch
高さ	63.5 mm	高さ (インチ)	2.5 inch
幅	45.9 mm	幅 (インチ)	1.8071 inch
長さ	45.9 mm	長さ (インチ)	1.8071 inch
正味重量	36.96 g		

## 温度

制限温度 -40 °C ... 125 °C

## 環境製品コンプライアンス

RoHS 対応状況	準拠 (免除なし)
REACH SVHC	Potassium perfluorobutane sulfonate 29420-49-3
SCIP	2f94735a-9fba-4903-842f-4fb9aa902310

耐薬品性	物質	アセトン
	耐薬品性	条件付き耐性
	物質	掘削油
	耐薬品性	耐性
	物質	ディーゼル
	耐薬品性	耐性
	物質	エチルアルコール
	耐薬品性	耐性
	物質	トランスミッション油
	耐薬品性	耐性
	物質	作動油
	耐薬品性	耐性
	物質	冷却剤
	耐薬品性	耐性
	物質	石油ベンジン
	耐薬品性	耐性
	物質	汗
	耐薬品性	耐性
	物質	高級ガソリン
	耐薬品性	条件付き耐性
物質	水	
耐薬品性	耐性	
物質	紫外線	
耐薬品性	不安定	
物質	オゾン	
耐薬品性	不安定	

## HDC HQP KOLU 1PG16

Weidmüller Interface GmbH & Co. KG  
Klingenbergstraße 26  
D-32758 Detmold  
Germany

www.weidmueller.com

## 技術データ

## バージョン

ケーブルグランド数	0	ケーブル取り入れ口サイズ	PG 16
上部 / 底部 / 蓋	下部	カバー	カバーなし
上部ケーブル取り入れ口数	1	側方ケーブル取り入れ口数	0
ハウジング設計	カップリングハウジング	ロックシステム設計	下側のサイドロッククランプ
設計	標準	設置サイズ	HQ
ケーブル導入口	スレッド付き	種別	カップリング拡張パーツ
クランプのバージョン	サイドロッククランプ	シーリング	シーリング無し
外付スレッド	PG 16	色 (RAL)	RAL 1001
BG	HQ	Moduplug®に最適	いいえ

## 一般データ

UL 94 可燃性等級	V-0	表面仕上	未処理
保護度合い	IP65, 勘合状態	シリーズ	HQ

## 寸法

ケーブル導入口	スレッド付き	幅ハウジングC	29 mm
ハウジングの全長	45.9 mm	ハウジングBの高さ	64 mm

## 分類

ETIM 8.0	EC000437	ETIM 9.0	EC000437
ETIM 10.0	EC000437	ECLASS 14.0	27-44-02-02
ECLASS 15.0	27-44-02-02		

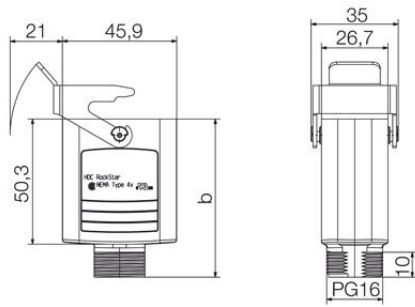
HDC HQP KOLU 1PG16

Weidmüller Interface GmbH & Co. KG  
Klingenbergstraße 26  
D-32758 Detmold  
Germany

[www.weidmueller.com](http://www.weidmueller.com)

図面

図面



## HDC HQP KOLU 1PG16

Weidmüller Interface GmbH & Co. KG  
Klingenbergstraße 26  
D-32758 Detmold  
Germany

www.weidmueller.com

## アクセサリ

## カバー



特殊鋳造合金と多層表面シーリングにより、HDCハウジングを完全に保護することができます。

巧みに設計されたインターロックシステムは、ステンレス鋼で製造されています。これは、腐食および衝撃に対して高い耐久性を有し、長寿命を保証します。

ハウジングインターロックシステムは、統合安全を提供します。当社独自の特許取得済スプリングシステムは、ハウジングの連動を安全なグリップで提供し、誤って開くのを防ぎます。

レーザーマーキングにより、簡単かつ迅速に識別できます。各ハウジングには、各製品を素早く指定して位置決めできるように、レーザーマーキングで恒久的なラベルが付けられています。

ワイドミュラーのRockStar® IP 65 / NEMA 種別 4X のハウジング - IP 65 保護を備えた工業用ハウジングの第一の選択肢。HQバージョンは、特定保護機能を備えています。バルクヘッドハウジング(カバーと金属製クランプ)は、パドロックで固定できます。

## 一般注文データ

種別	HDC HQP DMD 2B0	バージョン
注文番号	<a href="#">1003130000</a>	HDCエンクロージャ, 設置サイズ: HQ, 保護度合い: IP65, 勘合状態, ハウジング下部カバー, 下側のサイドロッククランプ, 標準, ケーブル取り入れ口サイズ: none
GTIN (EAN)	4032248698066	
数量	1 ST	
種別	HDC HQP DOD 2B0	バージョン
注文番号	<a href="#">1003140000</a>	HDCエンクロージャ, 設置サイズ: HQ, 保護度合い: IP65, 勘合状態, ハウジング下部カバー, 下側のサイドロッククランプ, 標準, ケーブル取り入れ口サイズ: none
GTIN (EAN)	4032248698073	
数量	1 ST	
種別	HDC HQP DMD 2B0 CS	バージョン
注文番号	<a href="#">1251660000</a>	HDCエンクロージャ, 設置サイズ: HQ, 保護度合い: IP65, 勘合状態, ハウジング下部カバー, 下側のサイドロッククランプ, , ケーブル取り入れ口サイズ: none
GTIN (EAN)	4050118052312	
数量	1 ST	
種別	HDC HQP DOD 2B0 CS	バージョン
注文番号	<a href="#">1251670000</a>	HDCエンクロージャ, 設置サイズ: HQ, 保護度合い: IP65, 勘合状態, ハウジング下部カバー, 下側のサイドロッククランプ, , ケーブル取り入れ口サイズ: none
GTIN (EAN)	4050118052329	
数量	1 ST	

## HDC HQP KOLU 1PG16

Weidmüller Interface GmbH & Co. KG  
Klingenbergstraße 26  
D-32758 Detmold  
Germany

www.weidmueller.com

## アクセサリ

## プラグハウジング、横側ケーブルエントリ



特殊鋳造合金と多層表面シーリングにより、HDCハウジングを完全に保護することができます。

巧みに設計されたインターロックシステムは、ステンレス鋼で製造されています。これは、腐食および衝撃に対して高い耐久性を有し、長寿命を保証します。

ハウジングインターロックシステムは、統合安全を提供します。当社独自の特許取得済スプリングシステムは、ハウジングの連動を安全なグリップで提供し、誤って開くのを防ぎます。

レーザーマーキングにより、簡単かつ迅速に識別できます。各ハウジングには、各製品を素早く指定して位置決めできるように、レーザーマーキングで恒久的なラベルが付けられています。

ワイドミュラーのRockStar® IP 65 / NEMA 種別 4X のハウジング - IP 65 保護を備えた工業用ハウジングの第一の選択肢。HQバージョンは、特定保護機能を備えています。バルクヘッドハウジング(カバーと金属製クランプ)は、パドロックで固定できます。

## 一般注文データ

種別	HDC HQP TSLU 1PG16	バージョン
注文番号	<a href="#">1003090000</a>	HDCエンクロージャ, 設置サイズ: HQ, 保護度合い: IP65, 勘合状態, 側
GTIN (EAN)	4032248698028	面ケーブル導入口, プラグハウジング, 下側のサイドロッククランプ,
数量	1 ST	標準, ケーブル取り入れ口サイズ: PG 16

## プラグハウジング、上部ケーブルエントリ



特殊鋳造合金と多層表面シーリングにより、HDCハウジングを完全に保護することができます。

巧みに設計されたインターロックシステムは、ステンレス鋼で製造されています。これは、腐食および衝撃に対して高い耐久性を有し、長寿命を保証します。

ハウジングインターロックシステムは、統合安全を提供します。当社独自の特許取得済スプリングシステムは、ハウジングの連動を安全なグリップで提供し、誤って開くのを防ぎます。

レーザーマーキングにより、簡単かつ迅速に識別できます。各ハウジングには、各製品を素早く指定して位置決めできるように、レーザーマーキングで恒久的なラベルが付けられています。

ワイドミュラーのRockStar® IP 65 / NEMA 種別 4X のハウジング - IP 65 保護を備えた工業用ハウジングの第一の選択肢。HQバージョンは、特定保護機能を備えています。バルクヘッドハウジング(カバーと金属製クランプ)は、パドロックで固定できます。

## 一般注文データ

種別	HDC HQP TOLU 1PG16	バージョン
注文番号	<a href="#">1003070000</a>	HDCエンクロージャ, 設置サイズ: HQ, 保護度合い: IP65, 勘合状態, 上
GTIN (EAN)	4032248698004	部ケーブル導入口, プラグハウジング, 下側のサイドロッククランプ,
数量	1 ST	標準, ケーブル取り入れ口サイズ: PG 16

## HDC HQP KOLU 1PG16

Weidmüller Interface GmbH & Co. KG  
Klingenbergstraße 26  
D-32758 Detmold  
Germany

www.weidmueller.com

## アクセサリ

## プラグハウジング、横側ケーブルエントリ



特殊鋳造合金と多層表面シーリングにより、HDCハウジングを完全に保護することができます。

巧みに設計されたインターロックシステムは、ステンレス鋼で製造されています。これは、腐食および衝撃に対して高い耐久性を有し、長寿命を保証します。

ハウジングインターロックシステムは、統合安全を提供します。当社独自の特許取得済スプリングシステムは、ハウジングの連動を安全なグリップで提供し、誤って開くのを防ぎます。

レーザーマーキングにより、簡単かつ迅速に識別できます。各ハウジングには、各製品を素早く指定して位置決めできるように、レーザーマーキングで恒久的なラベルが付けられています。

ワイドミュラーのRockStar® IP 65 / NEMA 種別 4X のハウジング - IP 65 保護を備えた工業用ハウジングの第一の選択肢。HQバージョンは、特定保護機能を備えています。バルクヘッドハウジング(カバーと金属製クランプ)は、パドロックで固定できます。

## 一般注文データ

種別	HDC HQM TSLU 1PG21	バージョン
注文番号	<a href="#">1003100000</a>	HDCエンクロージャ, 設置サイズ: HQ, 保護度合い: IP65, 勘合状態, 側
GTIN (EAN)	4032248698035	面ケーブル導入口, プラグハウジング, 下側のサイドロッククランプ,
数量	1 ST	標準, ケーブル取り入れ口サイズ: PG 21

## プラグハウジング、上部ケーブルエントリ



特殊鋳造合金と多層表面シーリングにより、HDCハウジングを完全に保護することができます。

巧みに設計されたインターロックシステムは、ステンレス鋼で製造されています。これは、腐食および衝撃に対して高い耐久性を有し、長寿命を保証します。

ハウジングインターロックシステムは、統合安全を提供します。当社独自の特許取得済スプリングシステムは、ハウジングの連動を安全なグリップで提供し、誤って開くのを防ぎます。

レーザーマーキングにより、簡単かつ迅速に識別できます。各ハウジングには、各製品を素早く指定して位置決めできるように、レーザーマーキングで恒久的なラベルが付けられています。

ワイドミュラーのRockStar® IP 65 / NEMA 種別 4X のハウジング - IP 65 保護を備えた工業用ハウジングの第一の選択肢。HQバージョンは、特定保護機能を備えています。バルクヘッドハウジング(カバーと金属製クランプ)は、パドロックで固定できます。

## 一般注文データ

種別	HDC HQM TOLU 1PG21	バージョン
注文番号	<a href="#">1003080000</a>	HDCエンクロージャ, 設置サイズ: HQ, 保護度合い: IP65, 勘合状態, 上
GTIN (EAN)	4032248698011	部ケーブル導入口, プラグハウジング, 下側のサイドロッククランプ,
数量	1 ST	標準, ケーブル取り入れ口サイズ: PG 21

## HDC HQP KOLU 1PG16

Weidmüller Interface GmbH & Co. KG  
Klingenbergstraße 26  
D-32758 Detmold  
Germany

www.weidmueller.com

## アクセサリ

## 17 極



HQ モデルシリーズ - 小型設計の大きな特長。電気的数値はこれ自体を示すものです。ここでは、標準の HE クリンプ接点も使用できます。

導体接続レベルは、クリンプ接点として設計されています。確立されたクリンプ接続は、数十年に渡り、標準として採用されてきました。

クリンプ接点は、インサートと一緒に設置されません。

極数：17 (+PE)

定格電流：10 A

定格電圧：250 V

UL/CSA 準拠公称電圧：600 V AC/DC

クリンプ接続

## 一般注文データ

種別	HDC HQ 17 FC	バージョン
注文番号	<a href="#">1003200000</a>	HDC挿入, メス型, 250 V, 10 A, 極数: 17, クリンプ接続, 設置サイズ: HQ
GTIN (EAN)	4032248698196	
数量	1 ST	
種別	HDC HQ 17 MC	バージョン
注文番号	<a href="#">1003210000</a>	HDC挿入, オス型, 250 V, 10 A, 極数: 17, クリンプ接続, 設置サイズ: HQ
GTIN (EAN)	4032248698202	
数量	1 ST	

## 4 / 2 極



HQ モデルシリーズ - 小型形状による大きな特長。電気的特徴は、それ自体を示すものです。また、実績豊富な HD と HX のクリンプ接点もここで使用できます。

導体接続レベルは、クリンプ接点用に設計されています。実績豊富なクリンプ接点は何十年もの間、標準的に使われてきました。

クリンプ接点は、インサートの設置範囲に含まれません。

極数：4/2 (+PE)

定格電流：40 / 10 A

定格電圧：690 / 250 V

定格電圧は UL / CSA 準拠 600 V AC/DC

## 一般注文データ

種別	HDC HQ 4/2 FC	バージョン
注文番号	<a href="#">1003160000</a>	HDC挿入, メス型, 690 V, 40 A, 極数: 6, クリンプ接続, 設置サイズ: HQ
GTIN (EAN)	4032248698158	
数量	1 ST	
種別	HDC HQ 4/2 MC	バージョン
注文番号	<a href="#">1003170000</a>	HDC挿入, オス型, 690 V, 40 A, 極数: 6, クリンプ接続, 設置サイズ: HQ
GTIN (EAN)	4032248698165	
数量	1 ST	

## HDC HQ KOLU 1PG16

Weidmüller Interface GmbH & Co. KG  
Klingenbergstraße 26  
D-32758 Detmold  
Germany

www.weidmueller.com

## アクセサリ

## 8 極



小さなサイズで大きな性能。電気的数値は、それ自体を示すものです。実績豊富な HE クリンプ接点もここで使用できます。

電極数：8 (+PE)

定格電流：16 A

定格電圧：500 V

UL / CSA 準拠公称電圧：600 V AC / DC

## 一般注文データ

種別	HDC HQ 8 MC	バージョン
注文番号	<a href="#">1919970000</a>	HDC挿入, オス型, 500 V, 16 A, 極数: 8, クリンプ接続, 設置サイズ: HQ
GTIN (EAN)	4032248557943	
数量	1 ST	
種別	HDC HQ 8 FC	バージョン
注文番号	<a href="#">1919980000</a>	HDC挿入, メス型, 500 V, 16 A, 極数: 8, クリンプ接続, 設置サイズ: HQ
GTIN (EAN)	4032248557950	
数量	1 ST	

## HDC 対応 HQ バージョン



ワイドミュラーは、幅広いエンクロージャーに加え、様々なケーブルグランドを提供し、広範な用途に対応します。

真鍮、プラスチック、ステンレス製のケーブルグランドは、あらゆる業界のエンクロージャーに合わせて、最も多くの IP 保護等級に対応します。

一連のケーブルグランドとアプリケーションに応じて、ケーブルグランドは VDE、UL、UR、cULus、DNV GL、または EN 45545 に準拠して認可取得およびテストされます。

## 一般注文データ

種別	VG 16 HQ K68 11.5-15.5	バージョン
注文番号	<a href="#">1016080000</a>	HDCコネクタ, アクセサリ, ケーブルグランド, ポリカーボネート
GTIN (EAN)	4032248725533	
数量	1 ST	
種別	VG 16 HQ K68 9-13	バージョン
注文番号	<a href="#">1016070000</a>	HDCコネクタ, アクセサリ, ケーブルグランド, ポリカーボネート
GTIN (EAN)	4032248725526	
数量	1 ST	
種別	VG16 HQ K68 11.5-15.5SH	バージョン
注文番号	<a href="#">1045540000</a>	HDCコネクタ, アクセサリ, ケーブルグランド, ポリカーボネート
GTIN (EAN)	4032248779444	
数量	1 ST	
種別	VG16 HQ K68 9-12SH	バージョン
注文番号	<a href="#">1045530000</a>	HDCコネクタ, アクセサリ, ケーブルグランド, ポリカーボネート
GTIN (EAN)	4032248779437	
数量	50 ST	