

HDC HQP AWLU

Weidmüller Interface GmbH & Co. KG

Klingenbergstraße 26

D-32758 Detmold

Germany

www.weidmueller.com



特殊鋳造合金と多層表面シーリングにより、HDCハウジングを完全に保護することができます。

巧みに設計されたインターロックシステムは、ステンレス鋼で製造されています。これは、腐食および衝撃に対して高い耐久性を有し、長寿命を保証します。

ハウジングインターロックシステムは、統合安全を提供します。当社独自の特許取得済スプリングシステムは、ハウジングの連動を安全なグリップで提供し、誤って開くのを防ぎます。

レーザーマーキングにより、簡単かつ迅速に識別できます。各ハウジングには、各製品を素早く指定して位置決めできるように、レーザーマーキングで恒久的なラベルが付けられています。

ワイドミュラーのRockStar® IP 65 / NEMA 種別 4X のハウジング - IP 65 保護を備えた工業用ハウジングの第一の選択肢。HQバージョンは、特定保護機能を備えています。バルクヘッドハウジング (カバーと金属製クランプ) は、パドロックで固定できます。

一般注文データ

バージョン	HDCエンクロージャ, 設置サイズ: HQ, 保護度合い: IP65, 勤合状態, 隔壁ハウジング, 下側のサイドロッククランプ, 標準, ケーブル取り入れ口サイズ: none
注文番号	1003060000
種別	HDC HQP AWLU
GTIN (EAN)	4032248697991
数量	1 items

HDC HQP AWLU

Weidmüller Interface GmbH & Co. KG
Klingenbergstraße 26
D-32758 Detmold
Germany

www.weidmueller.com

技術データ

承認

MAMID承認件数



ROHS 適合

UL File Number Search [UL ウェブサイト](#)

証明書番号 (cURus) E92202

寸法と重量

深さ	67 mm	奥行き (インチ)	2.6378 inch
高さ	76 mm	高さ (インチ)	2.9921 inch
幅	37 mm	幅 (インチ)	1.4567 inch
長さ	37 mm	長さ (インチ)	1.4567 inch
取付寸法 - 幅	38 mm	正味重量	40 g

温度

制限温度 -40 °C ... 125 °C

環境製品コンプライアンス

RoHS 対応状況 準拠 (免除なし)

REACH SVHC Potassium perfluorobutane sulfonate 29420-49-3

SCIP 2f94735a-9fba-4903-842f-4fb9aa902310

耐薬品性

物質	アセトン
耐薬品性	条件付き耐性
物質	掘削油
耐薬品性	耐性
物質	ディーゼル
耐薬品性	耐性
物質	エチルアルコール
耐薬品性	耐性
物質	トランスミッション油
耐薬品性	耐性
物質	作動油
耐薬品性	耐性
物質	冷却剤
耐薬品性	耐性
物質	石油ベンジン
耐薬品性	耐性
物質	汗
耐薬品性	耐性
物質	高級ガソリン
耐薬品性	条件付き耐性
物質	水
耐薬品性	耐性
物質	紫外線
耐薬品性	不安定
物質	オゾン
耐薬品性	不安定

HDC HQP AWLU

Weidmüller Interface GmbH & Co. KG

Klingenbergstraße 26

D-32758 Detmold

Germany

www.weidmueller.com

技術データ

バージョン

ケーブルグランド数	0	ケーブル取り入れ口サイズ	none
上部 / 底部 / 蓋	下部	カバー	カバーなし
側方ケーブル取り入れ口数	0	ハウジング設計	隔壁ハウジング
ロックシステム設計	下側のサイドロッククランプ	設計	標準
設置サイズ	HQ	ケーブル導入口	アングル
種別	パルクヘッド (フィードスルー)	クランプのバージョン	サイドロッククランプ
シーリング	シーリング無し	色 (RAL)	RAL 1001
BG	HQ	Moduplug®に最適	いいえ

一般データ

UL 94 可燃性等級	V-0	保護度合い	IP65, 勘合状態
シリーズ	HQ		

寸法

穴ピッチ長 A2	38 mm	ケーブル導入口	アングル
幅ハウジングC	33 mm	幅の基準C1	47 mm
ハウジングの全長	46 mm	ハウジングBの高さ	55 mm
基準B1の高さ	3.5 mm		

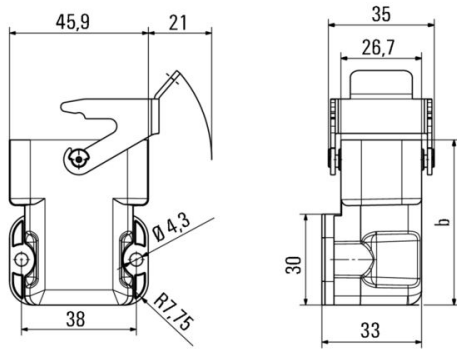
重要なメモ

製品情報 ハウジングの取り付け時は、フラットガスケットが正しく取り付けられていることを確認します。

分類

ETIM 8.0	EC000437	ETIM 9.0	EC000437
ETIM 10.0	EC000437	ECLASS 14.0	27-44-02-02
ECLASS 15.0	27-44-02-02		

図面



HDC HQP AWLU

Weidmüller Interface GmbH & Co. KG
Klingenbergstraße 26
D-32758 Detmold
Germany

アクセサリ

www.weidmueller.com

カバー



特殊鋳造合金と多層表面シーリングにより、HDCハウジングを完全に保護することができます。

巧みに設計されたインターロックシステムは、ステンレス鋼で製造されています。これは、腐食および衝撃に対して高い耐久性を有し、長寿命を保証します。

ハウジングインターロックシステムは、統合安全を提供します。当社独自の特許取得済スプリングシステムは、ハウジングの連動を安全なグリップで提供し、誤って開くのを防ぎます。

レーザーマーキングにより、簡単かつ迅速に識別できます。各ハウジングには、各製品を素早く指定して位置決めできるように、レーザーマーキングで恒久的なラベルが付けられています。

ワイドミュラーのRockStar® IP 65 / NEMA 種別 4X のハウジング - IP 65 保護を備えた工業用ハウジングの第一の選択肢。HQバージョンは、特定保護機能を備えています。バルクヘッドハウジング(カバーと金属製クランプ)は、パドロックで固定できます。

一般注文データ

種別	HDC HQP DMD 2B0	バージョン
注文番号	1003130000	HDCエンクロージャ, 設置サイズ: HQ, 保護度合い: IP65, 勘合状態, ハウジング下部カバー, 下側のサイドロッククランプ, 標準, ケーブル取り入れ口サイズ: none
GTIN (EAN)	4032248698066	
数量	1 ST	
種別	HDC HQP DOD 2B0	バージョン
注文番号	1003140000	HDCエンクロージャ, 設置サイズ: HQ, 保護度合い: IP65, 勘合状態, ハウジング下部カバー, 下側のサイドロッククランプ, 標準, ケーブル取り入れ口サイズ: none
GTIN (EAN)	4032248698073	
数量	1 ST	
種別	HDC HQP DMD 2B0 CS	バージョン
注文番号	1251660000	HDCエンクロージャ, 設置サイズ: HQ, 保護度合い: IP65, 勘合状態, ハウジング下部カバー, 下側のサイドロッククランプ, , ケーブル取り入れ口サイズ: none
GTIN (EAN)	4050118052312	
数量	1 ST	
種別	HDC HQP DOD 2B0 CS	バージョン
注文番号	1251670000	HDCエンクロージャ, 設置サイズ: HQ, 保護度合い: IP65, 勘合状態, ハウジング下部カバー, 下側のサイドロッククランプ, , ケーブル取り入れ口サイズ: none
GTIN (EAN)	4050118052329	
数量	1 ST	

HDC HQP AWLU

Weidmüller Interface GmbH & Co. KG
Klingenbergstraße 26
D-32758 Detmold
Germany

www.weidmueller.com

アクセサリ

プラグハウジング、横側ケーブルエントリ



特殊鋳造合金と多層表面シーリングにより、HDC ハウジングを完全に保護することができます。

巧みに設計されたインターロックシステムは、ステンレス鋼で製造されています。これは、腐食および衝撃に対して高い耐久性を有し、長寿命を保証します。

ハウジングインターロックシステムは、統合安全を提供します。当社独自の特許取得済スプリングシステムは、ハウジングの連動を安全なグリップで提供し、誤って開くのを防ぎます。

レーザーマーキングにより、簡単かつ迅速に識別できます。各ハウジングには、各製品を素早く指定して位置決めできるように、レーザーマーキングで恒久的なラベルが付けられています。

ワイドミュラーの RockStar® IP 65 / NEMA 種別 4X のハウジング - IP 65 保護を備えた工業用ハウジングの第一の選択肢。HQ バージョンは、特定保護機能を備えています。バルクヘッドハウジング (カバーと金属製クランプ) は、パドロックで固定できます。

一般注文データ

種別	HDC HQP TSLU 1PG16	バージョン
注文番号	1003090000	HDCエンクロージャ, 設置サイズ: HQ, 保護度合い: IP65, 勘合状態, 側
GTIN (EAN)	4032248698028	面ケーブル導入口, プラグハウジング, 下側のサイドロッククランプ,
数量	1 ST	標準, ケーブル取り入れ口サイズ: PG 16

プラグハウジング、上部ケーブルエントリ



特殊鋳造合金と多層表面シーリングにより、HDC ハウジングを完全に保護することができます。

巧みに設計されたインターロックシステムは、ステンレス鋼で製造されています。これは、腐食および衝撃に対して高い耐久性を有し、長寿命を保証します。

ハウジングインターロックシステムは、統合安全を提供します。当社独自の特許取得済スプリングシステムは、ハウジングの連動を安全なグリップで提供し、誤って開くのを防ぎます。

レーザーマーキングにより、簡単かつ迅速に識別できます。各ハウジングには、各製品を素早く指定して位置決めできるように、レーザーマーキングで恒久的なラベルが付けられています。

ワイドミュラーの RockStar® IP 65 / NEMA 種別 4X のハウジング - IP 65 保護を備えた工業用ハウジングの第一の選択肢。HQ バージョンは、特定保護機能を備えています。バルクヘッドハウジング (カバーと金属製クランプ) は、パドロックで固定できます。

一般注文データ

種別	HDC HQP TOLU 1PG16	バージョン
注文番号	1003070000	HDCエンクロージャ, 設置サイズ: HQ, 保護度合い: IP65, 勘合状態, 上
GTIN (EAN)	4032248698004	部ケーブル導入口, プラグハウジング, 下側のサイドロッククランプ,
数量	1 ST	標準, ケーブル取り入れ口サイズ: PG 16

HDC HQP AWLU

Weidmüller Interface GmbH & Co. KG
Klingenbergstraße 26
D-32758 Detmold
Germany

www.weidmueller.com

アクセサリ

プラグハウジング、横側ケーブルエントリ



特殊鋳造合金と多層表面シーリングにより、HDCハウジングを完全に保護することができます。

巧みに設計されたインターロックシステムは、ステンレス鋼で製造されています。これは、腐食および衝撃に対して高い耐久性を有し、長寿命を保証します。

ハウジングインターロックシステムは、統合安全を提供します。当社独自の特許取得済スプリングシステムは、ハウジングの連動を安全なグリップで提供し、誤って開くのを防ぎます。

レーザーマーキングにより、簡単かつ迅速に識別できます。各ハウジングには、各製品を素早く指定して位置決めできるように、レーザーマーキングで恒久的なラベルが付けられています。

ワイドミュラーのRockStar® IP 65 / NEMA 種別 4X のハウジング - IP 65 保護を備えた工業用ハウジングの第一の選択肢。HQバージョンは、特定保護機能を備えています。バルクヘッドハウジング(カバーと金属製クランプ)は、パドロックで固定できます。

一般注文データ

種別	HDC HQM TSLU 1PG21	バージョン
注文番号	1003100000	HDCエンクロージャ, 設置サイズ: HQ, 保護度合い: IP65, 勘合状態, 側
GTIN (EAN)	4032248698035	面ケーブル導入口, プラグハウジング, 下側のサイドロッククランプ,
数量	1 ST	標準, ケーブル取り入れ口サイズ: PG 21

プラグハウジング、上部ケーブルエントリ



特殊鋳造合金と多層表面シーリングにより、HDCハウジングを完全に保護することができます。

巧みに設計されたインターロックシステムは、ステンレス鋼で製造されています。これは、腐食および衝撃に対して高い耐久性を有し、長寿命を保証します。

ハウジングインターロックシステムは、統合安全を提供します。当社独自の特許取得済スプリングシステムは、ハウジングの連動を安全なグリップで提供し、誤って開くのを防ぎます。

レーザーマーキングにより、簡単かつ迅速に識別できます。各ハウジングには、各製品を素早く指定して位置決めできるように、レーザーマーキングで恒久的なラベルが付けられています。

ワイドミュラーのRockStar® IP 65 / NEMA 種別 4X のハウジング - IP 65 保護を備えた工業用ハウジングの第一の選択肢。HQバージョンは、特定保護機能を備えています。バルクヘッドハウジング(カバーと金属製クランプ)は、パドロックで固定できます。

一般注文データ

種別	HDC HQM TOLU 1PG21	バージョン
注文番号	1003080000	HDCエンクロージャ, 設置サイズ: HQ, 保護度合い: IP65, 勘合状態, 上
GTIN (EAN)	4032248698011	部ケーブル導入口, プラグハウジング, 下側のサイドロッククランプ,
数量	1 ST	標準, ケーブル取り入れ口サイズ: PG 21

HDC HQP AWLU

Weidmüller Interface GmbH & Co. KG

Klingenbergstraße 26

D-32758 Detmold

Germany

www.weidmueller.com

アクセサリ

17 極



HQ モデルシリーズ - 小型設計の大きな特長。電気的数値はこれ自体を示すものです。ここでは、標準の HE クリンプ接点も使用できます。

導体接続レベルは、クリンプ接点として設計されています。確立されたクリンプ接続は、数十年に渡り、標準として採用されてきました。

クリンプ接点は、インサートと一緒に設置されません。

極数：17 (+PE)

定格電流：10 A

定格電圧：250 V

UL/CSA 準拠公称電圧：600 V AC/DC

クリンプ接続

一般注文データ

種別	HDC HQ 17 FC	バージョン
注文番号	1003200000	HDC挿入, メス型, 250 V, 10 A, 極数: 17, クリンプ接続, 設置サイズ:
GTIN (EAN)	4032248698196	HQ
数量	1 ST	
種別	HDC HQ 17 MC	バージョン
注文番号	1003210000	HDC挿入, オス型, 250 V, 10 A, 極数: 17, クリンプ接続, 設置サイズ:
GTIN (EAN)	4032248698202	HQ
数量	1 ST	

4 / 2 極



HQ モデルシリーズ - 小型形状による大きな特長。電気的特徴は、それ自体を示すものです。また、実績豊富な HD と HX のクリンプ接点もここで使用できます。

導体接続レベルは、クリンプ接点用に設計されています。実績豊富なクリンプ接点は何十年もの間、標準的に使われてきました。

クリンプ接点は、インサートの設置範囲に含まれません。

極数：4/2 (+PE)

定格電流：40 / 10 A

定格電圧：690 / 250 V

定格電圧は UL / CSA 準拠 600 V AC/DC

一般注文データ

種別	HDC HQ 4/2 FC	バージョン
注文番号	1003160000	HDC挿入, メス型, 690 V, 40 A, 極数: 6, クリンプ接続, 設置サイズ: HQ
GTIN (EAN)	4032248698158	
数量	1 ST	
種別	HDC HQ 4/2 MC	バージョン
注文番号	1003170000	HDC挿入, オス型, 690 V, 40 A, 極数: 6, クリンプ接続, 設置サイズ: HQ
GTIN (EAN)	4032248698165	
数量	1 ST	

HDC HQP AWLU

Weidmüller Interface GmbH & Co. KG

Klingenbergstraße 26

D-32758 Detmold

Germany

アクセサリ

www.weidmueller.com

8 極



小さなサイズで大きな性能。電気的数値は、それ自体を示すものです。実績豊富な HE クリンプ接点もここで使用できます。

電極数：8 (+PE)

定格電流：16 A

定格電圧：500 V

UL / CSA 準拠公称電圧：600 V AC / DC

一般注文データ

種別	HDC HQ 8 MC	バージョン
注文番号	1919970000	HDC挿入, オス型, 500 V, 16 A, 極数: 8, クリンプ接続, 設置サイズ: HQ
GTIN (EAN)	4032248557943	
数量	1 ST	
種別	HDC HQ 8 FC	バージョン
注文番号	1919980000	HDC挿入, メス型, 500 V, 16 A, 極数: 8, クリンプ接続, 設置サイズ: HQ
GTIN (EAN)	4032248557950	
数量	1 ST	