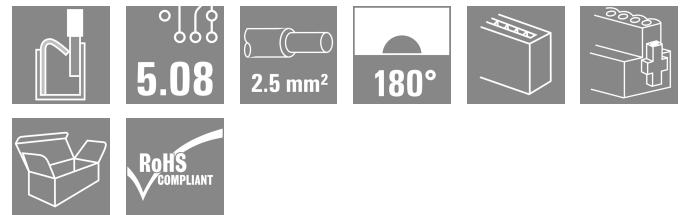
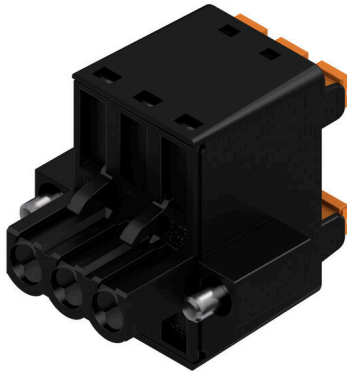


BLDF 5.08/03/180F SN BK BX

Weidmüller Interface GmbH & Co. KG
Klingenbergstraße 26
D-32758 Detmold
Germany

www.weidmueller.com

製品イメージ



高性能バスアプリケーション用の強力なデジチーフソリューションは、18.5Aの電流容量で400Vの補助電源供給にも適しています。大きなクランプ容量 (最大 2.5 mm の導体断面積) は、低電圧降下のため、長いバスケーブルや高電流に特に有効です。

特許取得済みのリリースラッチを含む 4 種のフランジバリエーションにより、使いやすいプラグなしの設計が可能です。

一般注文データ

バージョン	プリント基板用プラグインコネクタ、メス型プラグ、5.08 mm、極数: 3、180°、アクチュエータ付プッシュイン、クランプ範囲、最大: 3.31 mm²、箱
注文番号	1000950000
種別	BLDF 5.08/03/180F SN BK BX
GTIN (EAN)	4032248817085
数量	48 items
製品データ	IEC: 400 V / 20.8 A / 0.2 - 2.5 mm² UL: 300 V / 18.5 A / AWG 12 - AWG 26
パッケージ	箱

BLDF 5.08/03/180F SN BK BX

Weidmüller Interface GmbH & Co. KG
Klingenbergstraße 26
D-32758 Detmold
Germany

www.weidmueller.com

技術データ

承認

MAMID承認件数



ROHS	適合
UL File Number Search	ULウェブサイト
証明書番号 (cURus)	E60693

寸法と重量

深さ	28.3 mm	奥行き (インチ)	1.1142 inch
高さ	24.7 mm	高さ (インチ)	0.9724 inch
幅	25.04 mm	幅 (インチ)	0.9858 inch
正味重量	9.74 g		

環境製品コンプライアンス

RoHS 対応状況	準拠 (免除なし)
REACH SVHC	0.1wt%を超えるSVHCは含まれていません

システムパラメータ

製品ファミリー	OMNIMATE信号 - BL/SL 5.08シリーズ		
接続方式	フィールド接続		
導体接続方法	アクチュエータ付プッシュイン		
ピッチ (mm) (P)	5.08 mm		
ピッチ (インチ) (P)	0.200 "		
導体取り出し方向	180°		
極数	3		
L1 (mm)	10.16 mm		
L1 (インチ)	0.400 "		
行数	1		
ピンモデルシリーズ数量	1		
定格断面	2.5 mm ²		
DIN VDE 57 106に適合したタッチセーフ保護	フィンガータッチセーフ		
DIN VDE 0470に適合したタッチセーフ保護	IP20接続/IP10接続解除		
保護度合い	IP20		
体積抵抗	≤5 mΩ		
コーディング可能	はい		
被覆剥き長さ	10 mm		
スクリュードライバー刃	0.6 x 3.5		
スクリュードライバー刃の標準	DIN 5264		
プラグイン回数	25		
差し込み力/極、最大.	9.5 N		
引張強度/極、最大.	7.5 N		
締付けトルク	トルクタイプ 使用状況の情報	ネジフランジ 締付けトルク	最小: 0.2 Nm 最大: 0.25 Nm

材料データ

絶縁材	PBT	色	黒色
操作要素の色	橙色	カラーチャート (類似)	RAL 9011

BLDF 5.08/03/180F SN BK BX

Weidmüller Interface GmbH & Co. KG
 Klingenbergstraße 26
 D-32758 Detmold
 Germany

www.weidmueller.com

技術データ

絶縁材グループ	IIIa	比較追跡指数 (CTI)	≥ 200
Moisture Level (MSL)		UL 94 可燃性等級	V-0
接点材質	銅合金	接触表面	錫メッキ
プラグ接点の層構造	4...8 µm Sn hot-dip tinned	保管温度、最小	-40 °C
保管温度、最大	70 °C	動作温度、最小	-50 °C
動作温度、最大	100 °C	温度範囲、設置、最小	-30 °C
温度範囲、設置、最大	100 °C		

接続に適した導体

クランプ範囲、最小	0.13 mm ²
クランプ範囲、最大	3.31 mm ²
配線接続断面 AWG、最小	AWG 26
導体接続断面積 AWG、最大	AWG 12
固定式、最小 H05 (07) V-U	0.2 mm ²
固定式、最大 H05 (07) V-U	2.5 mm ²
フレキシブル、最小 H05 (07) V-K	0.2 mm ²
フレキシブル、最大 H05 (07) V-K	2.5 mm ²
w. プラスチックカラーフェルール、DIN 46228 pt 4、最小	0.25 mm ²
プラスチックカラー付フェルール DIN 46228 pt 4、最大	2.5 mm ²
w. フェルール、DIN 46228 pt 1、最小	0.25 mm ²
ワイヤエンドフェルール付 DIN 46228 pt 1、最大	2.5 mm ²
EN 60999 a x b; ø 準拠のプラグゲージ	2.8 mm x 2.0 mm
パスピン	

クランプ導体	導体接続断面	種別	配線の細線仕様
フェルール端子	導体接続断面	公称	0.5 mm ²
		被覆剥き長さ	公称 12 mm
		推奨フェルール端子	H0.5/16 OR
		被覆剥き長さ	公称 10 mm
フェルール端子	導体接続断面	推奨フェルール端子	H0.5/10
		種別	配線の細線仕様
		公称	0.75 mm ²
		被覆剥き長さ	公称 12 mm
フェルール端子	導体接続断面	推奨フェルール端子	H0.75/16 W
		被覆剥き長さ	公称 10 mm
		推奨フェルール端子	H0.75/10
		種別	配線の細線仕様
フェルール端子	導体接続断面	公称	1 mm ²
		被覆剥き長さ	公称 12 mm
		推奨フェルール端子	H1.0/16D R
		被覆剥き長さ	公称 10 mm
フェルール端子	導体接続断面	推奨フェルール端子	H1.0/10
		種別	配線の細線仕様
		公称	1.5 mm ²
		被覆剥き長さ	公称 10 mm
フェルール端子	導体接続断面	推奨フェルール端子	H1.5/10
		被覆剥き長さ	公称 12 mm
		推奨フェルール端子	H1.5/16 R
		種別	配線の細線仕様
フェルール端子	導体接続断面	公称	2.5 mm ²
		被覆剥き長さ	公称 10 mm
		推奨フェルール端子	H2.5/10
		被覆剥き長さ	公称 13 mm
フェルール端子	導体接続断面	推奨フェルール端子	H2.5/16DS BL
		被覆剥き長さ	公称 13 mm

BLDF 5.08/03/180F SN BK BX

Weidmüller Interface GmbH & Co. KG
Klingenbergstraße 26
D-32758 Detmold
Germany

www.weidmueller.com

技術データ

参照テキスト プラスチック製カラーの外径はピッチ (P) より大きくできません, フェルールの長さは、製品と定格電圧に応じて選択されます。

IEC規格に準拠した公称データ

標準に準拠して検査済	IEC 60664-1, IEC 61984	定格電流、最小極数 (Tu=20°C)	20.8 A
定格電流、最大極数 (Tu=20°C)	17.4 A	定格電流、最小極数 (Tu=40°C)	17.9 A
定格電流、最大極数 (Tu=40°C)	14.9 A	定格電流渡り配線、最小極数 (Ta=20°C)	28.1 A
定格電流渡り配線、最大極数 (Ta=20°C)	23.3 A	定格電流渡り配線、最小極数 (Ta=40°C)	24.2 A
定格電流渡り配線、最大極数 (Ta=40°C)	19.9 A	サージ電圧等級の定格電圧/汚染度 II/2	400 V
サージ電圧等級の定格電圧/汚染度 III/2	320 V	サージ電圧等級の定格電圧/汚染度 III/3	250 V
サージ電圧等級の定格インパルス電圧/汚染度 II/2	4 kV	サージ電圧等級の定格インパルス電圧/汚染度 III/2	4 kV
サージ電圧等級の定格インパルス電圧/汚染度 III/3	4 kV	短時間耐電流抵抗	3 x 1sで120 A

CSAに準拠した公称データ

試験制度 (CSA)	CSA	証明書番号 (CSA)	200039-1121690
定格電圧 (グループ B/CSA 使用)	300 V	定格電圧 (グループ D/CSA 使用)	300 V
定格電流 (グループ B/CSA 使用)	18.5 A	定格電流 (グループ D/CSA 使用)	10 A
導体断面積、AGW、最小	AWG 12	導体断面積、AGW、最大	AWG 26
認可値の参照	仕様は最大値です - 詳細については承認証明書を参照してください。		

UL 1059に準拠した公称データ

設定 (cURus)	CURUS	証明書番号 (cURus)	E60693
定格電圧 (グループ B / UL 1059 使用)	300 V	定格電圧 (グループ D / UL 1059 使用)	300 V
定格電流 (グループ B / UL 1059 使用)	18.5 A	定格電流 (グループ D / UL 1059 使用)	10 A
導体断面積、AGW、最小	AWG 12	導体断面積、AGW、最大	AWG 26
承認値への参照	仕様は最大値です - 詳細については承認証明書を参照してください。		

梱包

パッケージ	箱	VPE 長	352.00 mm
VPE幅	135.00 mm	VPEの高さ	38.00 mm

DIN IECに準拠した渡り配線コネクタ公称データ

定格電流渡り配線、最大極数 (Ta=40°C)	19.9 A	定格電流渡り配線、最小極数 (Ta=20°C)	28.1 A
定格電流渡り配線、最小極数 (Ta=40°C)	24.2 A	定格電流渡り配線、最大極数 (Ta=20°C)	23.3 A

重要なメモ

IPC準拠 適合性：製品の開発、製造、および出荷は、国際的に認められた基準と基準に従って行われ、データシートに記載された保証された特性を遵守します。IPC-A-610「クラス2」に準拠して装飾的な特性を満たします。製品に関するさらなる請求は、要求に応じて評価できます。

注意事項

- Additional variants on request
- Gold-plated contact surfaces on request
- Rated current related to rated cross-section & min. No. of poles.
- Wire end ferrule without plastic collar to DIN 46228/1
- Wire end ferrule with plastic collar to DIN 46228/4
- P on drawing = pitch
- Crimping shape "A" for wire end ferrules with PZ 6/5 crimping tool recommended.
- The test point can only be used as potential-pickup point.

技術データ

- In accordance with IEC 61984, OMNIMATE-connectors are connectors without breaking capacity (COC). During designated use, connectors are not allowed to be engaged or disengaged when live or under load
- Long term storage of the product with average temperature of 50 °C and maximum humidity 70%, 36 months

分類

ETIM 8.0	EC002638	ETIM 9.0	EC002638
ETIM 10.0	EC002638	ECLASS 14.0	27-46-02-02
ECLASS 15.0	27-46-02-02		

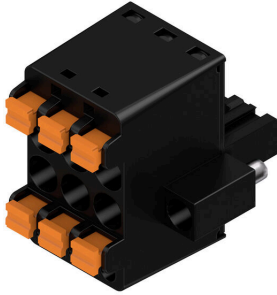
BLDF 5.08/03/180F SN BK BX

Weidmüller Interface GmbH & Co. KG
 Klingenbergstraße 26
 D-32758 Detmold
 Germany

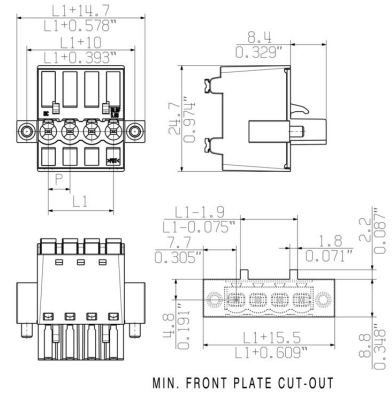
www.weidmueller.com

図面

製品イメージ



寸法図



グラフ

BLDF 5.08/180 - SL 5.08HC/..90



グラフ

BLDF 5.08/180 - SL 5.08HC/..90



妥協のない機能 高い振動耐性

図面

製品の利点



堅固なPUSH IN接続 安全性および耐久性

製品の利点



コスト効率に優れた配線 迅速かつ直感的な操作

製品の利点



広いクランプ範囲 ツール不要の配線接続

BLDF 5.08/03/180F SN BK BX

Weidmüller Interface GmbH & Co. KG

Klingenbergstraße 26

D-32758 Detmold

Germany

www.weidmueller.com

アクセサリ

コーディングパーツ



続すべきものだけを接続：適切な場所に適切な接続を提供します。

コーディングエレメントとロックングデバイスは、製造工程と運用中の接続エレメントを明確に割り当てます。コーディングエレメントとロックングデバイスは、ケーブルの組立前または組立中に取付できます。ワイドüミューラーでは、オンライン上でコンフィギュレータを使用し、事前に仕様を設定することができます。

プリント基板への誤った組立てや、接続部品の誤挿入を防止します。

利点は、製造時のトラブルシューティングを無くし、ユーザーによる操作ミスを防ぐことができます。

一般注文データ

種別	BLZ/SL KO BK BX	バージョン
注文番号	1545710000	プリント基板用プラグインコネクタ, アクセサリ, コーディングパーツ,
GTIN (EAN)	4008190087142	黒色, 極数: 1
数量	50 ST	
種別	BLZ/SL KO OR BX	バージョン
注文番号	1573010000	プリント基板用プラグインコネクタ, アクセサリ, コーディングパーツ,
GTIN (EAN)	4008190048396	橙色, 極数: 1
数量	100 ST	

スクリュードライバ (マイナス用)



丸刃の付いたマイナススクリュードライバ SD DIN 5265、ISO 2380/2、出力は DIN 5264, ISO 2380/1 準拠。クロームトップチップ、ソフトフィニッシュグリップ

一般注文データ

種別	SDS 0.6X3.5X100	バージョン
注文番号	9008330000	スクリュードライバ, スクリュードライバ
GTIN (EAN)	4032248056286	
数量	1 ST	
種別	SDS 0.6X3.5X200	バージョン
注文番号	9010110000	スクリュードライバ, スクリュードライバ
GTIN (EAN)	4032248300754	
数量	1 ST	
種別	SDIS 0.6X3.5X100	バージョン
注文番号	9008390000	スクリュードライバ, スクリュードライバ
GTIN (EAN)	4032248056354	
数量	1 ST	

BLDF 5.08/03/180F SN BK BX

Weidmüller Interface GmbH & Co. KG
Klingenbergstraße 26
D-32758 Detmold
Germany

対応

www.weidmueller.com

SL 5.08HC/180F



グラスファイバー強化プラスチック製ピンヘッド、ストレート電線引き出し口、フローはんだ付け用に最適化されています。フランジ (F) は、各相手側コネクタや回路基板とネジ固定できます。はんだフランジ (LF) バージョンを使用すれば基板への補助固定にネジ作業を必要としません。また、機械的な歪みからはんだ付け箇所を保護することもできます。すべてのピンヘッドは、マニュアルでコーディングすることも、コーディング済みのものをご注文いただくことも可能です。HC = 高電流。

一般注文データ

種別	SL 5.08HC/03/180F 3.2SN...	バージョン
注文番号	1148520000	プリント基板用プラグインコネクタ, オス型ヘッダー, フランジ, THRは
GTIN (EAN)	4032248932429	んだ付け接続, 5.08 mm, 極数: 3, 180°, ソルダーピン長 (l): 3.2 mm, 錫
数量	72 ST	メッキ, 黒色, 箱
種別	SL 5.08HC/03/180F 3.2SN...	バージョン
注文番号	1147170000	プリント基板用プラグインコネクタ, オス型ヘッダー, フランジ, THRは
GTIN (EAN)	4032248930906	んだ付け接続, 5.08 mm, 極数: 3, 180°, ソルダーピン長 (l): 3.2 mm, 錫
数量	72 ST	メッキ, 橙色, 箱

SL 5.08HC/180LF



グラスファイバー強化プラスチック製ピンヘッド、ストレート電線引き出し口、フローはんだ付け用に最適化されています。フランジ (F) は、各相手側コネクタや回路基板とネジ固定できます。はんだフランジ (LF) バージョンを使用すれば基板への補助固定にネジ作業を必要としません。また、機械的な歪みからはんだ付け箇所を保護することもできます。すべてのピンヘッドは、マニュアルでコーディングすることも、コーディング済みのものをご注文いただくことも可能です。HC = 高電流。

一般注文データ

種別	SL 5.08HC/03/180LF 3.2S...	バージョン
注文番号	1149250000	プリント基板用プラグインコネクタ, オス型ヘッダー, はんだフランジ,
GTIN (EAN)	4032248932207	THRはんだ付け接続, 5.08 mm, 極数: 3, 180°, ソルダーピン長 (l): 3.2
数量	72 ST	mm, 錫メッキ, 黒色, 箱
種別	SL 5.08HC/03/180LF 3.2S...	バージョン
注文番号	1147920000	プリント基板用プラグインコネクタ, オス型ヘッダー, はんだフランジ,
GTIN (EAN)	4032248931705	THRはんだ付け接続, 5.08 mm, 極数: 3, 180°, ソルダーピン長 (l): 3.2
数量	72 ST	mm, 錫メッキ, 橙色, 箱

BLDF 5.08/03/180F SN BK BX

Weidmüller Interface GmbH & Co. KG
Klingenbergstraße 26
D-32758 Detmold
Germany

対応

www.weidmueller.com

SL 5.08HC/90F



ガラスファイバー強化プラスチック製のピンヘッダーで、電線出口が90°になっており、フローはんだ付けに最適です。フランジバリエーション (F) は、各カウンターパーツ(コネクタ)や回路基板にネジ止めすることができます。はんだフランジ (LF) バージョンを使用すれば基板への補助固定にネジ作業を必要としません。また、機械的な歪みからはんだ付け箇所を保護することもできます。すべてのピンヘッダは、マニュアルでコーディングすることも、コーディング済みのもをご注文いただくことも可能です。HC = 高電流。

一般注文データ

種別	SL 5.08HC/03/90F 3.2SN ...	バージョン
注文番号	1150100000	プリント基板用プラグインコネクタ, オス型ヘッダー, フランジ, THRは
GTIN (EAN)	4032248936298	んだ付け接続, 5.08 mm, 極数: 3, 90°, ソルダピン長 (l): 3.2 mm, 錫
数量	72 ST	メッキ, 黒色, 箱
種別	SL 5.08HC/03/90F 3.2SN ...	バージョン
注文番号	1148640000	プリント基板用プラグインコネクタ, オス型ヘッダー, フランジ, THRは
GTIN (EAN)	4032248935987	んだ付け接続, 5.08 mm, 極数: 3, 90°, ソルダピン長 (l): 3.2 mm, 錫
数量	72 ST	メッキ, 橙色, 箱

SL 5.08HC/90LF



ガラスファイバー強化プラスチック製のピンヘッダーで、電線出口が90°になっており、フローはんだ付けに最適です。フランジバリエーション (F) は、各カウンターパーツ(コネクタ)や回路基板にネジ止めすることができます。はんだフランジ (LF) バージョンを使用すれば基板への補助固定にネジ作業を必要としません。また、機械的な歪みからはんだ付け箇所を保護することもできます。すべてのピンヘッダは、マニュアルでコーディングすることも、コーディング済みのもをご注文いただくことも可能です。HC = 高電流。

一般注文データ

種別	SL 5.08HC/03/90LF 3.2SN...	バージョン
注文番号	1150350000	プリント基板用プラグインコネクタ, オス型ヘッダー, はんだフランジ,
GTIN (EAN)	4032248937431	THRはんだ付け接続, 5.08 mm, 極数: 3, 90°, ソルダピン長 (l): 3.2
数量	72 ST	mm, 錫メッキ, 黒色, 箱
種別	SL 5.08HC/03/90LF 3.2SN...	バージョン
注文番号	1149410000	プリント基板用プラグインコネクタ, オス型ヘッダー, はんだフランジ,
GTIN (EAN)	4032248936700	THRはんだ付け接続, 5.08 mm, 極数: 3, 90°, ソルダピン長 (l): 3.2
数量	72 ST	mm, 錫メッキ, 橙色, 箱

BLDF 5.08/03/180F SN BK BX

Weidmüller Interface GmbH & Co. KG
Klingenbergstraße 26
D-32758 Detmold
Germany

www.weidmueller.com

対応

SL-SMT 5.08/180F Box



箱やテープ式梱包の高耐熱性ピンヘッダー。1.5 mm のソルダーピンを備えたテープ上で、自動機実装に最適化。リフローおよびフローはんだ付け適合3.2mmはんだピン。ピンヘッダは、マーキングスペースがあり、識別表示が可能です。HC = 高電流。

一般注文データ

種別	SL-SMT 5.08HC/03/180F 3...	バージョン
注文番号	1820600000	プリント基板用プラグインコネクタ, オス型ヘッダー, フランジ, THT/
GTIN (EAN)	4032248316564	THRはんだ接続, 5.08 mm, 極数: 3, 180°, ソルダーピン長 (l): 3.2 mm,
数量	72 ST	錫メッキ, 黒色, 箱

SL-SMT 5.08/180LF Box



箱やテープ式梱包の高耐熱性ピンヘッダー。1.5 mm のソルダーピンを備えたテープ上で、自動機実装に最適化。リフローおよびフローはんだ付け適合3.2mmはんだピン。ピンヘッダは、マーキングスペースがあり、識別表示が可能です。HC = 高電流。

一般注文データ

種別	SL-SMT 5.08HC/03/180LF ...	バージョン
注文番号	1776372001	プリント基板用プラグインコネクタ, オス型ヘッダー, はんだフランジ,
GTIN (EAN)	4032248159154	THT/THRはんだ接続, 5.08 mm, 極数: 3, 180°, ソルダーピン長 (l): 1.5
数量	72 ST	mm, 錫メッキ, 黒色, 箱
種別	SL-SMT 5.08HC/03/180LF ...	バージョン
注文番号	1838450000	プリント基板用プラグインコネクタ, オス型ヘッダー, はんだフランジ,
GTIN (EAN)	4032248348510	THT/THRはんだ接続, 5.08 mm, 極数: 3, 180°, ソルダーピン長 (l): 3.2
数量	72 ST	mm, 錫メッキ, 黒色, 箱
種別	SL-SMT 5.08HC/03/180LF ...	バージョン
注文番号	2086580000	プリント基板用プラグインコネクタ, オス型ヘッダー, はんだフランジ,
GTIN (EAN)	4050118420517	THT/THRはんだ接続, 5.08 mm, 極数: 3, 180°, ソルダーピン長 (l): 5.5
数量	144 ST	mm, 錫メッキ, 黒色, 箱

BLDF 5.08/03/180F SN BK BX

Weidmüller Interface GmbH & Co. KG
Klingenbergstraße 26
D-32758 Detmold
Germany

www.weidmueller.com

対応

SL-SMT 5.08/180LF Tape



箱やテープ式梱包の高耐熱性ピンヘッダー。1.5 mm のソルダーピンを備えたテープ上で、自動機実装に最適化。リフローおよびフローはんだ付け適合3.2mmはんだピン。ピンヘッダは、マーキングスペースがあり、識別表示が可能です。HC = 高電流。

一般注文データ

種別	SL-SMT 5.08HC/03/180LF ...	バージョン
注文番号	1776374001	プリント基板用プラグインコネクタ, オス型ヘッダー, はんだフランジ,
GTIN (EAN)	4032248163496	THT/THRはんだ接続, 5.08 mm, 極数: 3, 180°, ソルダーピン長 (I): 1.5
数量	250 ST	mm, 錫メッキ, 黒色, Tape

SL-SMT 5.08/270FH Box



高耐熱性、直線、開いたピンヘッダー。箱もしくはテープ梱包。1.5 mm のソルダーピンを備えたテープ上で、自動機実装に最適化。リフローおよびウェーブはんだ付け適合3.2 mm ソルダーピン。ピンヘッダは、マーキングスペースがあり、識別表示が可能です。HC = 高電流。

一般注文データ

種別	SL-SMT 5.08HC/03/270FH ...	バージョン
注文番号	1877210000	プリント基板用プラグインコネクタ, オス型ヘッダー, はんだフランジ,
GTIN (EAN)	4032248467778	THT/THRはんだ接続, 5.08 mm, 極数: 3, 270°, ソルダーピン長 (I): 3.2
数量	100 ST	mm, 錫メッキ, 黒色, 箱

SL-SMT 5.08/270FH Tape



高耐熱性、直線、開いたピンヘッダー。箱もしくはテープ梱包。1.5 mm のソルダーピンを備えたテープ上で、自動機実装に最適化。リフローおよびウェーブはんだ付け適合3.2 mm ソルダーピン。ピンヘッダは、マーキングスペースがあり、識別表示が可能です。HC = 高電流。

一般注文データ

種別	SL-SMT 5.08HC/03/270FH ...	バージョン
注文番号	1876930000	プリント基板用プラグインコネクタ, オス型ヘッダー, はんだフランジ,
GTIN (EAN)	4032248467389	THT/THRはんだ接続, 5.08 mm, 極数: 3, 270°, ソルダーピン長 (I): 1.5
数量	225 ST	mm, 錫メッキ, 黒色, Tape

BLDF 5.08/03/180F SN BK BX

Weidmüller Interface GmbH & Co. KG
Klingenbergstraße 26
D-32758 Detmold
Germany

対応

www.weidmueller.com

SL-SMT 5.08/270FL Box



高耐熱性、直線、開いたピンヘッダー。箱もしくはテープ梱包。1.5 mm のソルダーピンを備えたテープ上で、自動機実装に最適化。リフローおよびウェーブはんだ付け適合3.2 mm ソルダーピン。ピンヘッダは、マーキングスペースがあり、識別表示が可能です。HC = 高電流。

一般注文データ

種別	SL-SMT 5.08HC/03/270FL ...	バージョン
注文番号	1878110000	プリント基板用プラグインコネクタ, オス型ヘッダー, はんだフランジ,
GTIN (EAN)	4032248468911	THT/THRはんだ接続, 5.08 mm, 極数: 3, 270°, ソルダーピン長 (I): 1.5
数量	100 ST	mm, 錫メッキ, 黒色, 箱
種別	SL-SMT 5.08HC/03/270FL ...	バージョン
注文番号	1876860000	プリント基板用プラグインコネクタ, オス型ヘッダー, はんだフランジ,
GTIN (EAN)	4032248467440	THT/THRはんだ接続, 5.08 mm, 極数: 3, 270°, ソルダーピン長 (I): 3.2
数量	100 ST	mm, 錫メッキ, 黒色, 箱

SL-SMT 5.08/270FL Tape



高耐熱性、直線、開いたピンヘッダー。箱もしくはテープ梱包。1.5 mm のソルダーピンを備えたテープ上で、自動機実装に最適化。リフローおよびウェーブはんだ付け適合3.2 mm ソルダーピン。ピンヘッダは、マーキングスペースがあり、識別表示が可能です。HC = 高電流。

一般注文データ

種別	SL-SMT 5.08HC/03/270FL ...	バージョン
注文番号	1877000000	プリント基板用プラグインコネクタ, オス型ヘッダー, はんだフランジ,
GTIN (EAN)	4032248467655	THT/THRはんだ接続, 5.08 mm, 極数: 3, 270°, ソルダーピン長 (I): 1.5
数量	350 ST	mm, 錫メッキ, 黒色, Tape
種別	SL-SMT 5.08HC/03/270FL ...	バージョン
注文番号	1876720000	プリント基板用プラグインコネクタ, オス型ヘッダー, はんだフランジ,
GTIN (EAN)	4032248467235	THT/THRはんだ接続, 5.08 mm, 極数: 3, 270°, ソルダーピン長 (I): 3.2
数量	350 ST	mm, 錫メッキ, 黒色, Tape

BLDF 5.08/03/180F SN BK BX

Weidmüller Interface GmbH & Co. KG
Klingenbergstraße 26
D-32758 Detmold
Germany

www.weidmueller.com

対応

SL-SMT 5.08HC/90F Box



箱やテープ式梱包の高耐熱性ピンヘッダー。1.5 mm のソルダーピンを備えたテープ上で、自動機実装に最適化。リフローおよびフローはんだ付け適合3.2mmはんだピン。ピンヘッダは、マーキングスペースがあり、識別表示が可能です。HC = 高電流。

一般注文データ

種別	SL-SMT 5.08HC/03/90F 3...	バージョン
注文番号	1837640000	プリント基板用プラグインコネクタ, オス型ヘッダー, フランジ, THT/
GTIN (EAN)	4032248347452	THRはんだ接続, 5.08 mm, 極数: 3, 90°, ソルダーピン長 (l): 3.2 mm,
数量	72 ST	錫メッキ, 黒色, 箱

SL-SMT 5.08HC/90LF Box



箱やテープ式梱包の高耐熱性ピンヘッダー。1.5 mm のソルダーピンを備えたテープ上で、自動機実装に最適化。リフローおよびフローはんだ付け適合3.2mmはんだピン。ピンヘッダは、マーキングスペースがあり、識別表示が可能です。HC = 高電流。

一般注文データ

種別	SL-SMT 5.08HC/03/90LF 1...	バージョン
注文番号	1775242001	プリント基板用プラグインコネクタ, オス型ヘッダー, はんだフランジ,
GTIN (EAN)	4032248157228	THT/THRはんだ接続, 5.08 mm, 極数: 3, 90°, ソルダーピン長 (l): 1.5
数量	72 ST	mm, 錫メッキ, 黒色, 箱
種別	SL-SMT 5.08HC/03/90LF 3...	バージョン
注文番号	1780420000	プリント基板用プラグインコネクタ, オス型ヘッダー, はんだフランジ,
GTIN (EAN)	4032248165742	THT/THRはんだ接続, 5.08 mm, 極数: 3, 90°, ソルダーピン長 (l): 3.2
数量	72 ST	mm, 錫メッキ, 黒色, 箱

SL-SMT 5.08HC/90LF Tape



箱やテープ式梱包の高耐熱性ピンヘッダー。1.5 mm のソルダーピンを備えたテープ上で、自動機実装に最適化。リフローおよびフローはんだ付け適合3.2mmはんだピン。ピンヘッダは、マーキングスペースがあり、識別表示が可能です。HC = 高電流。

BLDF 5.08/03/180F SN BK BX

Weidmüller Interface GmbH & Co. KG
Klingenbergstraße 26
D-32758 Detmold
Germany

www.weidmueller.com

対応

一般注文データ

種別	SL-SMT 5.08HC/03/90LF 1...	バージョン
注文番号	1775244001	プリント基板用プラグインコネクタ, オス型ヘッダー, はんだフランジ,
GTIN (EAN)	4032248167791	THT/THRはんだ接続, 5.08 mm, 極数: 3, 90°, ソルダピン長 (I): 1.5
数量	350 ST	mm, 錫メッキ, 黒色, Tape

SLDV-THR 5.08/180F



高耐熱性、二段階型、水平オフセット、フランジ付属オス型コネクタまたは、はんだフランジ。リフローはんだ付け適合 1.5 mm ソルダピン。リフローおよびフローはんだ付け適合3.2mmはんだピン。ピンヘッダは、マーキングスペースがあり、識別表示が可能です。

一般注文データ

種別	SLDV-THR 5.08/06/180F 1...	バージョン
注文番号	1828900000	プリント基板用プラグインコネクタ, オス型ヘッダー, フランジ, THT/
GTIN (EAN)	4032248335596	THRはんだ接続, 5.08 mm, 極数: 6, 180°, ソルダピン長 (I): 1.5 mm,
数量	44 ST	錫メッキ, 黒色, 箱
種別	SLDV-THR 5.08/06/180F 3...	バージョン
注文番号	1828780000	プリント基板用プラグインコネクタ, オス型ヘッダー, フランジ, THT/
GTIN (EAN)	4032248335466	THRはんだ接続, 5.08 mm, 極数: 6, 180°, ソルダピン長 (I): 3.2 mm,
数量	44 ST	錫メッキ, 黒色, 箱

SLDV-THR 5.08/180FLF



高耐熱性、二段階型、水平オフセット、フランジ付属オス型コネクタまたは、はんだフランジ。リフローはんだ付け適合 1.5 mm ソルダピン。リフローおよびフローはんだ付け適合3.2mmはんだピン。ピンヘッダは、マーキングスペースがあり、識別表示が可能です。

一般注文データ

種別	SLDV-THR 5.08/06/180FLF...	バージョン
注文番号	1829020000	プリント基板用プラグインコネクタ, オス型ヘッダー, フランジ/はん
GTIN (EAN)	4032248335718	だフランジ, THT/THRはんだ接続, 5.08 mm, 極数: 6, 180°, ソルダピン
数量	44 ST	長 (I): 3.2 mm, 錫メッキ, 黒色, 箱

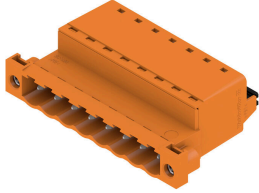
BLDF 5.08/03/180F SN BK BX

Weidmüller Interface GmbH & Co. KG
Klingenbergstraße 26
D-32758 Detmold
Germany

www.weidmueller.com

対応

SLF 5.08/180F SN

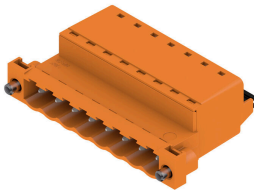


壁貫通対応の配線間アプリケーションとして BLF5.08HC を使用すると、導体接続および真直ぐな取り出し方向を備えたオス型プラグを使用して、ラベリングのスペースを確保し、コード化できます。

一般注文データ

種別	SLF 5.08/03/180F SN BK ...	バージョン
注文番号	1336180000	プリント基板用プラグインコネクタ, オス型プラグ, 5.08 mm, 極数:
GTIN (EAN)	4050118140316	3, 180°, アクチュエータ付プッシュイン, クランプ範囲、最大: 3.31
数量	72 ST	mm ² , 箱
種別	SLF 5.08/03/180F SN OR ...	バージョン
注文番号	1335620000	プリント基板用プラグインコネクタ, オス型プラグ, 5.08 mm, 極数:
GTIN (EAN)	4050118139365	3, 180°, アクチュエータ付プッシュイン, クランプ範囲、最大: 3.31
数量	72 ST	mm ² , 箱

SLF 5.08/180FI SN



壁貫通対応の配線間アプリケーションとして BLF5.08HC を使用すると、導体接続および真直ぐな取り出し方向を備えたオス型プラグを使用して、ラベリングのスペースを確保し、コード化できます。

一般注文データ

種別	SLF 5.08/03/180FI SN BK...	バージョン
注文番号	1336050000	プリント基板用プラグインコネクタ, オス型プラグ, 5.08 mm, 極数:
GTIN (EAN)	4050118139631	3, 180°, アクチュエータ付プッシュイン, クランプ範囲、最大: 3.31
数量	72 ST	mm ² , 箱
種別	SLF 5.08/03/180FI SN OR...	バージョン
注文番号	1336410000	プリント基板用プラグインコネクタ, オス型プラグ, 5.08 mm, 極数:
GTIN (EAN)	4050118140286	3, 180°, アクチュエータ付プッシュイン, クランプ範囲、最大: 3.31
数量	72 ST	mm ² , 箱

BLDF 5.08/03/180F SN BK BX

Weidmüller Interface GmbH & Co. KG
Klingenbergstraße 26
D-32758 Detmold
Germany

www.weidmueller.com

対応

SLS 5.08/180F



クランプヨークねじ接続システム搭載のオス型プラグ。オス型プラグは、マーキングスペースがあり、識別表示ができます。

一般注文データ

種別	SLS 5.08/03/180F SN OR ...	バージョン
注文番号	1846370000	プリント基板用プラグインコネクタ, オス型プラグ, 5.08 mm, 極数: 3,
GTIN (EAN)	4032248362073	180°, クランプヨークねじ接続, クランプ範囲、最大: 3.31 mm ² , 箱
数量	72 ST	

SLS 5.08/180FI



クランプヨークねじ接続システム搭載のオス型プラグ。オス型プラグは、マーキングスペースがあり、識別表示ができます。

一般注文データ

種別	SLS 5.08/03/180FI SN OR...	バージョン
注文番号	1846220000	プリント基板用プラグインコネクタ, オス型プラグ, 5.08 mm, 極数: 3,
GTIN (EAN)	4032248362509	180°, クランプヨークねじ接続, クランプ範囲、最大: 3.31 mm ² , 箱
数量	72 ST	