

HDC HB 24 TEK TSS1XM40G

Weidmüller Interface GmbH & Co. KG

Klingenbergstraße 26

D-32758 Detmold

Germany

www.weidmueller.com



IP68



新型 RockStar® エンクロージャーは、海水に対する耐久性を有し、IP 68 および IP 69K に適合し、過酷な環境下での使用を想定して開発され、DIN EN 61373 cat に準拠した高い振動要件に対応するように設計されています。2 (ボギー)。このため、このハウジングシリーズは、トランスポートないしトラフィックエンジニアリング、電力工学、および非常に厳しい要件のアプリケーションでの、ヘビーデューティコネクタの障害やメンテナンスを伴わない操作に最適です。開発中に、エンクロージャーを EMC に対して非常に抵抗性の高いものにする対策も実施されました。

一般注文データ

バージョン	HDCエンクロージャ, 設置サイズ: 8, 保護度合い: IP66, IP68, 勘合状態, プラグハウジング, クランプヨークねじ接続, 高, ケーブル取り入れ口サイズ: M 40
注文番号	1000920001
種別	HDC HB 24 TEK TSS1XM40G
GTIN (EAN)	4032248691708
数量	1 items

HDC HB 24 TEK TSS1XM40G

Weidmüller Interface GmbH & Co. KG
Klingenbergstraße 26
D-32758 Detmold
Germany

www.weidmueller.com

技術データ

承認

MAMID承認件数



ROHS

適合

寸法と重量

高さ	120 mm	高さ (インチ)	4.7244 inch
幅	58 mm	幅 (インチ)	2.2835 inch
正味重量	731 g		

温度

制限温度 -50 °C ... 125 °C

環境製品コンプライアンス

RoHS 対応状況 準拠 (免除なし)
REACH SVHC 0.1wt%を超えるSVHCは含まれていません

耐薬品性	物質	アセトン
	耐薬品性	耐性
	物質	ディーゼル油
	耐薬品性	不安定
	物質	エチルアルコール
	耐薬品性	耐性
	物質	トランスミッション油
	耐薬品性	条件付き耐性
	物質	作動油
	耐薬品性	条件付き耐性
	物質	石油ベンジン
	耐薬品性	不安定
	物質	汗
	耐薬品性	条件付き耐性
	物質	高級ガソリン
	耐薬品性	不安定
	物質	水
	耐薬品性	耐性
	物質	紫外線
	耐薬品性	耐性
	物質	オゾン
	耐薬品性	耐性

バージョン

ケーブルグランド数	0	ケーブル取り入れ口サイズ	M 40
上部 / 底部 / 蓋	上部	カバー	カバーなし
締付けトルク	6.5 Nm	上部ケーブル取り入れ口数	0
側方ケーブル取り入れ口数	1	ハウジング設計	プラグハウジング
ロックシステム設計	クランプヨークねじ接続	設計	高
設置サイズ	8	ケーブル導入口	スレッド付き
種別	プラグ	クランプのバージョン	クランプヨーク接続
シーリング	シーリング無し	内付スレッド	M 40
色 (RAL)	RAL 9011	BG	8
Moduplug®に最適	はい		

作成日 26.05.2026 05:28:55 MEZ

カタログステータス / 図面

HDC HB 24 TEK TSS1XM40G

Weidmüller Interface GmbH & Co. KG
Klingenbergstraße 26
D-32758 Detmold
Germany

www.weidmueller.com

技術データ

一般データ

表面仕上	粉体塗装	保護度合い	IP66, IP68, 勘合状態
------	------	-------	------------------

寸法

ケーブル導入口	スレッド付き	ハウジングの全長	184 mm
ハウジングBの高さ	120 mm		

分類

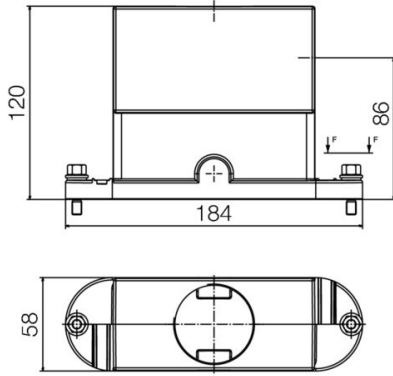
ETIM 8.0	EC000437	ETIM 9.0	EC000437
ETIM 10.0	EC000437	ECLASS 14.0	27-44-02-02
ECLASS 15.0	27-44-02-02		

HDC HB 24 TEK TSS1XM40G

Weidmüller Interface GmbH & Co. KG
Klingenbergstraße 26
D-32758 Detmold
Germany

図面

www.weidmueller.com



HDC HB 24 TEK TSS1XM40G

Weidmüller Interface GmbH & Co. KG
Klingenbergstraße 26
D-32758 Detmold
Germany

www.weidmueller.com

アクセサリ

ソケットレンチセット



アレンレンチは、DIN ISO 2936 L (DIN 911) 準拠の完全硬化の高合金クロムバナジウム鋼製で、表面は高品質に研磨されています。

一般注文データ

種別	SK WSD-S 1,5-10,0	バージョン	
注文番号	9008850000	Mounting tool	
GTIN (EAN)	4032248266609		
数量	1 ST		

ネジ



当社は、ヘビーデューティコネクタ取り付けスクリューなど、さまざまなアクセサリを提供しています。

一般注文データ

種別	HDC IP68 SCREW SET	バージョン	
注文番号	2555340000	HDCコネクタ, アクセサリ, 固定セット	
GTIN (EAN)	4050118571332		
数量	10 ST		

IP68 バージョン



ワイドミュラーは、幅広いエンクロージャーに加え、様々なケーブルグランドを提供し、広範な用途に対応します。
真鍮、プラスチック、ステンレス製のケーブルグランドは、あらゆる業界のエンクロージャーに合わせて、最も多くの IP 保護等級に対応します。
一連のケーブルグランドとアプリケーションに応じて、ケーブルグランドは VDE、UL、UR、cULus、DNV GL、または EN 45545 に準拠して認可取得およびテストされます。

一般注文データ

種別	VG M40 - MS 68	バージョン	
注文番号	1772250000	VG MS (標準真鍮製ケーブルグランド), ケーブルグランド, ストレート, M 40, 9 mm, OD min. 18 - OD max. 25 mm, IP54, IP66, IP67,	
GTIN (EAN)	4032248129904	IP68 - 5パール (30分), 真鍮, ニッケルメッキ	
数量	10 ST		

HDC HB 24 TEK TSS1XM40G

Weidmüller Interface GmbH & Co. KG
Klingenbergstraße 26
D-32758 Detmold
Germany

アクセサリ

www.weidmueller.com

第4世代 EMC 真鍮製ケーブルグラウンド



電子部品の感度の向上と電磁干渉周波数の増加により、ケーブルグラウンドはシステムの外装コンセプトにおいて重要な役割を果たす必要があります。この種別の EMC ケーブルグラウンドは、360°のスクリーニング接続で、干渉周波数に対する遮蔽を目的に作成されています。フィンガーロックシールは、優れたケーブル保持とケーブル負荷解放部品を提供し、ケーブルグラウンドは EN 62444 の機械的要件に準拠します。特許取得済形状により、非常に簡単に高速な組み立てが可能になります。

一般注文データ

種別	VG M40 EMV-4 MS 22-32	バージョン
注文番号	2435190000	VG EMV GEN 4 (クランプケーシング付き EMC ケーブルグラウンド), ケーブルグラウンド, ストレート, M 40, 9, OD min. 22 - OD max. 32 mm,
GTIN (EAN)	4050118446944	IP54, IP66, IP67, IP68 - 5パール (30分), IP69K, 真鍮, ニッケルメッキ
数量	5 ST	