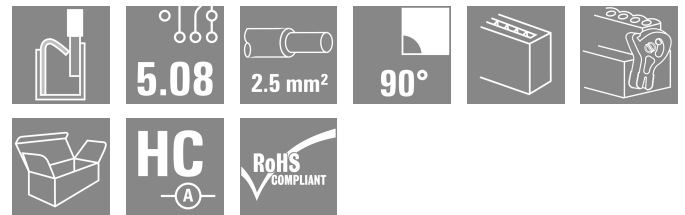


BLF 5.08HC/10/90LR SN BK BX

Weidmüller Interface GmbH & Co. KG
Klingenbergstraße 26
D-32758 Detmold
Germany

www.weidmueller.com

製品イメージ



数百万件にもわたる高い信頼性、革新的な細部を備えた独自の実績を誇ります。

BLF 5.08HC プッシュインバージョンの BLZ 5.08HC メスコネクタは、異なる接続システムだけでなく、より小型の形状を備えています。ワイドミュラーの革新的な PUSH IN バネ接続システムは、簡単にツール不要の配線接続の将来性を示しています。HC = 高電流。

汎用性の条件で、BLF 5.08HC はモデルとして機能するバージョンと同程度の機能を提供します：

- 実績豊富な3本の導体取り出し方向により、アプリケーション固有の形状に対して通常の柔軟性を提供
- 4種のフランジバリエーションおよび特許取得済リリースラッチにより、ロックコンセプトはユーザーの要件に基づいて決まります
- 最大値の定格を達成するには、BLF 5.08 HC および SL 5.08 HC プラグの組み合わせを使用します

一般注文データ

バージョン	プリント基板用プラグインコネクタ, メス型プラグ, 5.08 mm, 極数: 10, 90°, アクチュエータ付プッシュイン, クランプ範囲、最大: 3.31 mm², 箱
注文番号	1000490001
種別	BLF 5.08HC/10/90LR SN BK BX
GTIN (EAN)	4032248690459
数量	30 items
製品データ	IEC: 400 V / 24 A / 0.2 - 2.5 mm² UL: 300 V / 18.5 A / AWG 26 - AWG 12
パッケージ	箱
配送ステータス	中止
最終注文日	2026-10-31T00:00:00+01:00

BLF 5.08HC/10/90LR SN BK BX

Weidmüller Interface GmbH & Co. KG
Klingenbergstraße 26
D-32758 Detmold
Germany

www.weidmueller.com

技術データ

承認

MAMID承認件数



ROHS	適合
UL File Number Search	ULウェブサイト
証明書番号 (cURus)	E60693

寸法と重量

深さ	29.6 mm	奥行き (インチ)	1.1654 inch
高さ	20.6 mm	高さ (インチ)	0.811 inch
幅	60.62 mm	幅 (インチ)	2.3866 inch
正味重量	20.89 g		

環境製品コンプライアンス

RoHS 対応状況	準拠 (免除なし)
REACH SVHC	0.1wt%を超えるSVHCは含まれていません
製品のカーボンフットプリント	クレードルからゲート 0,698 kg CO2 eq.

システムパラメータ

製品ファミリー	OMNIMATE信号 - BL/SL 5.08シリーズ	接続方式	フィールド接続
導体接続方法	アクチュエータ付プッシュイン	ピッチ (mm) (P)	5.08 mm
ピッチ (インチ) (P)	0.200 "	導体取り出し方向	90°
極数	10	L1 (mm)	45.72 mm
L1 (インチ)	1.800 "	行数	1
ピンモデルシリーズ数量	1	定格断面	2.5 mm ²
DIN VDE 57 106に適合したタッチセーフ保護	フィンガータッチセーフ	DIN VDE 0470に適合したタッチセーフ保護	IP20接続/IP10接続解除
保護度合い	IP20	体積抵抗	≤5 mΩ
コーディング可能	はい	被覆剥ぎ長さ	10 mm
スクリュードライバーク	0.6 x 3.5	スクリュードライバークの標準	DIN 5264
プラグイン回数	25	差し込み力/極、最大	7 N
引張強度/極、最大	5.5 N		

材料データ

絶縁材	PBT	色	黒色
操作要素の色	橙色	カラーチャート (類似)	RAL 9011
絶縁材グループ	IIIa	比較追跡指数 (CTI)	≥ 200
Moisture Level (MSL)		UL 94 可燃性等級	V-0
接点材質	銅合金	接触表面	錫メッキ
プラグ接点の層構造	4...8 μm Sn hot-dip tinned	保管温度、最小	-40 °C
保管温度、最大	70 °C	動作温度、最小	-50 °C
動作温度、最大	100 °C	温度範囲、設置、最小	-30 °C
温度範囲、設置、最大	100 °C		

接続に適した導体

クランプ範囲、最小	0.13 mm ²
クランプ範囲、最大	3.31 mm ²

BLF 5.08HC/10/90LR SN BK BX

Weidmüller Interface GmbH & Co. KG
 Klingenbergstraße 26
 D-32758 Detmold
 Germany

www.weidmueller.com

技術データ

配線接続断面 AWG、最小	AWG 26
導体接続断面積 AWG、最大	AWG 12
固定式、最小 H05 (07) V-U	0.2 mm ²
固定式、最大 H05 (07) V-U	2.5 mm ²
フレキシブル、最小 H05 (07) V-K	0.2 mm ²
フレキシブル、最大 H05 (07) V-K	2.5 mm ²
w. プラスチックカラーフェルール、DIN 46228 pt 4、最小	0.25 mm ²
プラスチックカラー付フェルール DIN 46228 pt 4、最大	2.5 mm ²
w. フェルール、DIN 46228 pt 1、最小	0.25 mm ²
ワイヤエンドフェルール付 DIN 46228 pt 1、最大	2.5 mm ²
EN 60999 a x b; ø 準拠のプラグゲージ	2.8 mm x 2.0 mm
パスピン	

クランプ導体	導体接続断面	種別	配線の細線仕様
		公称	0.5 mm ²
フェルール端子		被覆剥き長さ	公称 12 mm
		推奨フェルール端子	H0.5/16 OR
		被覆剥き長さ	公称 10 mm
		推奨フェルール端子	H0.5/10
導体接続断面		種別	配線の細線仕様
		公称	0.75 mm ²
		被覆剥き長さ	公称 12 mm
		推奨フェルール端子	H0.75/16 W
フェルール端子		被覆剥き長さ	公称 10 mm
		推奨フェルール端子	H0.75/10
		種別	配線の細線仕様
		公称	1 mm ²
導体接続断面		被覆剥き長さ	公称 12 mm
		推奨フェルール端子	H1.0/16D R
		被覆剥き長さ	公称 10 mm
		推奨フェルール端子	H1.0/10
フェルール端子		種別	配線の細線仕様
		公称	1.5 mm ²
		被覆剥き長さ	公称 10 mm
		推奨フェルール端子	H1.5/10
導体接続断面		被覆剥き長さ	公称 12 mm
		推奨フェルール端子	H1.5/16 R
		種別	配線の細線仕様
		公称	2.5 mm ²
フェルール端子		被覆剥き長さ	公称 10 mm
		推奨フェルール端子	H2.5/10
		被覆剥き長さ	公称 13 mm
		推奨フェルール端子	H2.5/16DS BL

参照テキスト プラスチック製カラーの外径はピッチ (P) より大きくできません。フェルールの長さは、製品と定格電圧に応じて選択されます。

IEC規格に準拠した公称データ

標準に準拠して検査済	IEC 60664-1, IEC 61984	定格電流、最小極数 (Tu=20°C)	24 A
定格電流、最大極数 (Tu=20°C)	19 A	定格電流、最小極数 (Tu=40°C)	21 A
定格電流、最大極数 (Tu=40°C)	16.5 A	サージ電圧等級の定格電圧/汚染度 II/2	400 V
サージ電圧等級の定格電圧/汚染度 III/2	320 V	サージ電圧等級の定格電圧 / 汚染度 III/3	250 V
サージ電圧等級の定格インパルス電圧/汚染度 II/2	4 kV	サージ電圧等級の定格インパルス電圧/汚染度 III/2	4 kV
サージ電圧等級の定格インパルス電圧/汚染度 III/3	4 kV	短時間耐電流抵抗	3 x 1sで120 A

BLF 5.08HC/10/90LR SN BK BX

Weidmüller Interface GmbH & Co. KG
Klingenbergstraße 26
D-32758 Detmold
Germany

www.weidmueller.com

技術データ

CSAに準拠した公称データ

試験制度 (CSA)	CSA	証明書番号 (CSA)	200039-1121690
定格電圧 (グループ B/CSA 使用)	300 V	定格電圧 (グループ D/CSA 使用)	300 V
定格電流 (グループ B/CSA 使用)	10 A	定格電流 (グループ D/CSA 使用)	10 A
導体断面積、AGW、最小	AWG 12	導体断面積、AGW、最大	AWG 26
認可値の参照	仕様は最大値です - 詳細については承認証明書を参照してください。		

UL 1059に準拠した公称データ

設定 (cURus)	CURUS	証明書番号 (cURus)	E60693
定格電圧 (グループ B / UL 1059 使用)	300 V	定格電圧 (グループ D / UL 1059 使用)	300 V
定格電流 (グループ B / UL 1059 使用)	18.5 A	定格電流 (グループ D / UL 1059 使用)	10 A
導体断面積、AGW、最小	AWG 26	導体断面積、AGW、最大	AWG 12
承認値への参照	仕様は最大値です - 詳細については承認証明書を参照してください。		

梱包

パッケージ	箱	VPE 長	347.00 mm
VPE幅	136.00 mm	VPEの高さ	33.00 mm

テストの種類

試験：マーキングの耐久性	標準	DIN EN 61984セクション7.3.2 / 09.02 DIN EN 60068-2-70 / 07.96からのパターン取得
	テスト	原産地表示, 種類の識別, ピッチ, 材料の種類, 日付時計
	評価	使用可能
	テスト	耐久性
テスト：連結解除 (互換性なし)	標準	DIN EN 61984セクション6.3および6.9.1 / 09.02, DIN EN 60512-13-5 / 11.08
	テスト	コード要素で180°回転
	評価	合格した
	テスト	目視検査
テスト：クランプ可能な断面	標準	DIN EN 60999-1セクション7および9.1 / 12.00, DIN EN 60947-1セクション8.2.4.5.1 / 04.08
	導体種類	導体の種類と導体断面 固定式0.2 mm ²
		導体の種類と導体断面 撚線0.2 mm ²
		導体の種類と導体断面 固定式2.5 mm ²
		導体の種類と導体断面 撚線2.5 mm ²
		導体の種類と導体断面 AWG 26/1
		導体の種類と導体断面 AWG 26/19
		導体の種類と導体断面 AWG 14/1
	導体の種類と導体断面 AWG 14/19	
	評価	合格した
導体の損傷や偶発的な緩みをテストする	標準	DIN EN 60999-1セクション9.4 / 12.00
	要件	0.2 kg
	導体種類	導体の種類と導体断面 AWG 26/1
		導体の種類と導体断面 AWG 26/19
	評価	合格した
	要件	0.3 kg
導体種類	導体の種類と導体断面 H05V-U0.5	
	導体の種類と導体断面 H05V-K0.5	

BLF 5.08HC/10/90LR SN BK BX

Weidmüller Interface GmbH & Co. KG
Klingenbergstraße 26
D-32758 Detmold
Germany

www.weidmueller.com

技術データ

	評価	合格した
	要件	0.7 kg
	導体種類	導体の種類と導体断面 H07V-U2.5 導体の種類と導体断面 H07V-K2.5
	評価	合格した
	要件	0.9 kg
	導体種類	導体の種類と導体断面 AWG 12/1 導体の種類と導体断面 AWG 12/19
引き抜き試験	評価	合格した
	標準	DIN EN 60999-1セクション9.5 / 12.00
	要件	≥10 N
	導体種類	導体の種類と導体断面 AWG 26/1 導体の種類と導体断面 AWG 26/19
	評価	合格した
	要件	≥20 N
	導体種類	導体の種類と導体断面 H05V-U0.5 導体の種類と導体断面 H05V-K0.5
	評価	合格した
	要件	≥50 N
	導体種類	導体の種類と導体断面 H07V-U2.5 導体の種類と導体断面 H07V-K2.5
	評価	合格した
	要件	≥60 N
導体種類	導体の種類と導体断面 AWG 12/1 導体の種類と導体断面 AWG 12/19	
	評価	合格した

重要なメモ

IPC準拠	適合性：製品の開発、製造、および出荷は、国際的に認められた基準と基準に従って行なわれ、データシートに記載された保証された特性を遵守します。IPC-A-610「クラス2」に準拠して装飾的な特性を満たします。製品に関するさらなる請求は、要求に応じて評価できます。
注意事項	<ul style="list-style-type: none"> • Additional variants on request • Gold-plated contact surfaces on request • Rated current related to rated cross-section & min. No. of poles. • Wire end ferrule without plastic collar to DIN 46228/1 • Wire end ferrule with plastic collar to DIN 46228/4 • P on drawing = pitch • Crimping shape "A" for wire end ferrules with PZ 6/5 crimping tool recommended. • The test point can only be used as potential-pickup point. • In accordance with IEC 61984, OMNIMATE-connectors are connectors without breaking capacity (COC). During designated use, connectors are not allowed to be engaged or disengaged when live or under load • Long term storage of the product with average temperature of 50 °C and maximum humidity 70%, 36 months

分類

ETIM 8.0	EC002638	ETIM 9.0	EC002638
ETIM 10.0	EC002638	ECLASS 14.0	27-46-02-02
ECLASS 15.0	27-46-02-02		

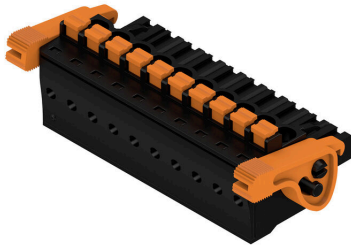
BLF 5.08HC/10/90LR SN BK BX

Weidmüller Interface GmbH & Co. KG
 Klingenbergstraße 26
 D-32758 Detmold
 Germany

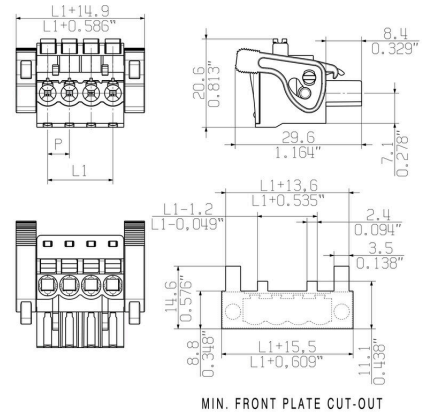
www.weidmueller.com

図面

製品イメージ

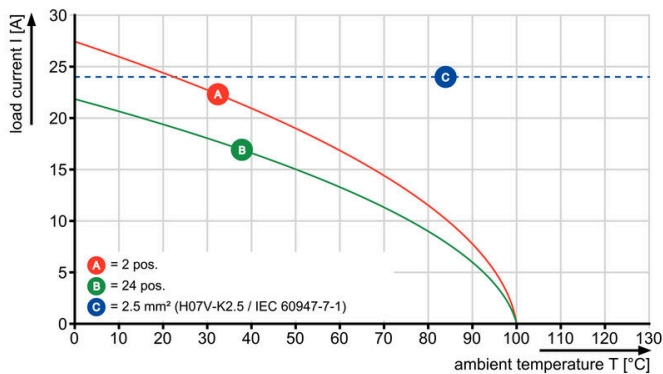


寸法図



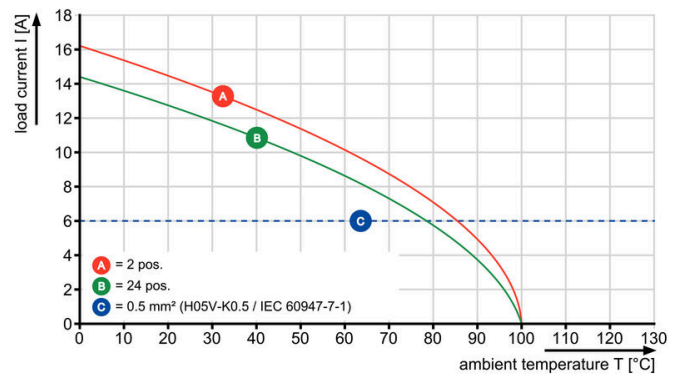
グラフ

BLF 5.08HC/..90 - SL 5.08HC/..90



グラフ

BLF 5.08HC/..90 - SL 5.08HC/..90



妥協のない機能 高い振動耐性

図面

製品の利点



堅固なPUSH IN接続 安全性および耐久性

製品の利点



コスト効率に優れた配線 迅速かつ直感的な操作

製品の利点



広いクランプ範囲 ツール不要の配線接続

製品の利点



自己保持型 プラグインで即時に

Uncompromising functionality
High vibration resistance



BLF 5.08HC/10/90LR SN BK BX

Weidmüller Interface GmbH & Co. KG

Klingenbergstraße 26

D-32758 Detmold

Germany

www.weidmueller.com

アクセサリ

コーディングパーツ



続すべきものだけを接続：適切な場所に適切な接続を提供します。

コーディングエレメントとロックングデバイスは、製造工程と運用中の接続エレメントを明確に割り当てます。コーディングエレメントとロックングデバイスは、ケーブルの組立前または組立中に取付できます。ワイドüミューラーでは、オンライン上でコンフィギュレータを使用し、事前に仕様を設定することができます。

プリント基板への誤った組立てや、接続部品の誤挿入を防止します。

利点は、製造時のトラブルシューティングを無くし、ユーザーによる操作ミスを防ぐことができます。

一般注文データ

種別	BLZ/SL KO BK BX	バージョン
注文番号	1545710000	プリント基板用プラグインコネクタ, アクセサリ, コーディングパーツ,
GTIN (EAN)	4008190087142	黒色, 極数: 1
数量	50 ST	
種別	BLZ/SL KO OR BX	バージョン
注文番号	1573010000	プリント基板用プラグインコネクタ, アクセサリ, コーディングパーツ,
GTIN (EAN)	4008190048396	橙色, 極数: 1
数量	100 ST	

スクリュードライバ (マイナス用)



丸刃の付いたマイナススクリュードライバ SD DIN 5265、ISO 2380/2、出力は DIN 5264, ISO 2380/1 準拠。クロームトップチップ、ソフトフィニッシュグリップ

一般注文データ

種別	SDS 0.6X3.5X100	バージョン
注文番号	9008330000	スクリュードライバ, スクリュードライバ
GTIN (EAN)	4032248056286	
数量	1 ST	
種別	SDS 0.6X3.5X200	バージョン
注文番号	9010110000	スクリュードライバ, スクリュードライバ
GTIN (EAN)	4032248300754	
数量	1 ST	
種別	SDIS 0.6X3.5X100	バージョン
注文番号	9008390000	スクリュードライバ, スクリュードライバ
GTIN (EAN)	4032248056354	
数量	1 ST	

BLF 5.08HC/10/90LR SN BK BX

Weidmüller Interface GmbH & Co. KG
Klingenbergstraße 26
D-32758 Detmold
Germany

対応

www.weidmueller.com

SL 5.08HC/180F



グラスファイバー強化プラスチック製ピンヘッド、ストレート電線引き出し口、フローはんだ付け用に最適化されています。フランジ (F) は、各相手側コネクタや回路基板とネジ固定できます。はんだフランジ (LF) バージョンを使用すれば基板への補助固定にネジ作業を必要としません。また、機械的な歪みからはんだ付け箇所を保護することもできます。すべてのピンヘッドは、マニュアルでコーディングすることも、コーディング済みのものをご注文いただくことも可能です。HC = 高電流。

一般注文データ

種別	SL 5.08HC/10/180F 3.2SN...	バージョン
注文番号	1148720000	プリント基板用プラグインコネクタ, オス型ヘッダー, フランジ, THRは
GTIN (EAN)	4032248931309	んだ付け接続, 5.08 mm, 極数: 10, 180°, ソルダピン長 (l): 3.2 mm,
数量	30 ST	錫メッキ, 黒色, 箱
種別	SL 5.08HC/10/180F 3.2SN...	バージョン
注文番号	1147380000	プリント基板用プラグインコネクタ, オス型ヘッダー, フランジ, THRは
GTIN (EAN)	4032248931408	んだ付け接続, 5.08 mm, 極数: 10, 180°, ソルダピン長 (l): 3.2 mm,
数量	30 ST	錫メッキ, 橙色, 箱

SL 5.08HC/180LF



グラスファイバー強化プラスチック製ピンヘッド、ストレート電線引き出し口、フローはんだ付け用に最適化されています。フランジ (F) は、各相手側コネクタや回路基板とネジ固定できます。はんだフランジ (LF) バージョンを使用すれば基板への補助固定にネジ作業を必要としません。また、機械的な歪みからはんだ付け箇所を保護することもできます。すべてのピンヘッドは、マニュアルでコーディングすることも、コーディング済みのものをご注文いただくことも可能です。HC = 高電流。

一般注文データ

種別	SL 5.08HC/10/180LF 3.2S...	バージョン
注文番号	1149490000	プリント基板用プラグインコネクタ, オス型ヘッダー, はんだフランジ,
GTIN (EAN)	4032248932696	THRはんだ付け接続, 5.08 mm, 極数: 10, 180°, ソルダピン長 (l): 3.2
数量	30 ST	mm, 錫メッキ, 黒色, 箱
種別	SL 5.08HC/10/180LF 3.2S...	バージョン
注文番号	1148150000	プリント基板用プラグインコネクタ, オス型ヘッダー, はんだフランジ,
GTIN (EAN)	4032248931842	THRはんだ付け接続, 5.08 mm, 極数: 10, 180°, ソルダピン長 (l): 3.2
数量	30 ST	mm, 錫メッキ, 橙色, 箱

BLF 5.08HC/10/90LR SN BK BX

Weidmüller Interface GmbH & Co. KG
Klingenbergstraße 26
D-32758 Detmold
Germany

対応

www.weidmueller.com

SL 5.08HC/90F



ガラスファイバー強化プラスチック製のピンヘッダーで、電線出口が90°になっており、フローはんだ付けに最適です。フランジバリエーション (F) は、各カウンターパーツ(コネクタ)や回路基板にネジ止めすることができます。はんだフランジ (LF) バージョンを使用すれば基板への補助固定にネジ作業を必要としません。また、機械的な歪みからはんだ付け箇所を保護することもできます。すべてのピンヘッダは、マニュアルでコーディングすることも、コーディング済みのもをご注文いただくことも可能です。HC = 高電流。

一般注文データ

種別	SL 5.08HC/10/90F 3.2SN ...	バージョン
注文番号	1150180000	プリント基板用プラグインコネクタ, オス型ヘッダー, フランジ, THRは
GTIN (EAN)	4032248936328	んだ付け接続, 5.08 mm, 極数: 10, 90°, ソルダーピン長 (l): 3.2 mm, 錫
数量	30 ST	メッキ, 黒色, 箱
種別	SL 5.08HC/10/90F 3.2SN ...	バージョン
注文番号	1148880000	プリント基板用プラグインコネクタ, オス型ヘッダー, フランジ, THRは
GTIN (EAN)	4032248935840	んだ付け接続, 5.08 mm, 極数: 10, 90°, ソルダーピン長 (l): 3.2 mm, 錫
数量	30 ST	メッキ, 橙色, 箱

SL 5.08HC/90LF



ガラスファイバー強化プラスチック製のピンヘッダーで、電線出口が90°になっており、フローはんだ付けに最適です。フランジバリエーション (F) は、各カウンターパーツ(コネクタ)や回路基板にネジ止めすることができます。はんだフランジ (LF) バージョンを使用すれば基板への補助固定にネジ作業を必要としません。また、機械的な歪みからはんだ付け箇所を保護することもできます。すべてのピンヘッダは、マニュアルでコーディングすることも、コーディング済みのもをご注文いただくことも可能です。HC = 高電流。

一般注文データ

種別	SL 5.08HC/10/90LF 3.2SN...	バージョン
注文番号	1150430000	プリント基板用プラグインコネクタ, オス型ヘッダー, はんだフランジ,
GTIN (EAN)	4032248937042	THRはんだ付け接続, 5.08 mm, 極数: 10, 90°, ソルダーピン長 (l): 3.2
数量	30 ST	mm, 錫メッキ, 黒色, 箱
種別	SL 5.08HC/10/90LF 3.2SN...	バージョン
注文番号	1149640000	プリント基板用プラグインコネクタ, オス型ヘッダー, はんだフランジ,
GTIN (EAN)	4032248936366	THRはんだ付け接続, 5.08 mm, 極数: 10, 90°, ソルダーピン長 (l): 3.2
数量	30 ST	mm, 錫メッキ, 橙色, 箱

BLF 5.08HC/10/90LR SN BK BX

Weidmüller Interface GmbH & Co. KG
Klingenbergstraße 26
D-32758 Detmold
Germany

www.weidmueller.com

対応

SL-SMT 5.08/180F Box



箱やテープ式梱包の高耐熱性ピンヘッダー。1.5 mm のソルダーピンを備えたテープ上で、自動機実装に最適化。リフローおよびフローはんだ付け適合3.2mmはんだピン。ピンヘッダは、マーキングスペースがあり、識別表示が可能です。HC = 高電流。

一般注文データ

種別	SL-SMT 5.08HC/10/180F 3...	バージョン
注文番号	1820780000	プリント基板用プラグインコネクタ, オス型ヘッダー, フランジ, THT/
GTIN (EAN)	4032248317646	THRはんだ接続, 5.08 mm, 極数: 10, 180°, ソルダーピン長 (I): 3.2
数量	30 ST	mm, 錫メッキ, 黒色, 箱

SL-SMT 5.08/180LF Box



箱やテープ式梱包の高耐熱性ピンヘッダー。1.5 mm のソルダーピンを備えたテープ上で、自動機実装に最適化。リフローおよびフローはんだ付け適合3.2mmはんだピン。ピンヘッダは、マーキングスペースがあり、識別表示が可能です。HC = 高電流。

一般注文データ

種別	SL-SMT 5.08HC/10/180LF ...	バージョン
注文番号	1776442001	プリント基板用プラグインコネクタ, オス型ヘッダー, はんだフラン
GTIN (EAN)	4032248159321	ジ, THT/THRはんだ接続, 5.08 mm, 極数: 10, 180°, ソルダーピン長 (I):
数量	30 ST	1.5 mm, 錫メッキ, 黒色, 箱
種別	SL-SMT 5.08HC/10/180LF ...	バージョン
注文番号	1838520000	プリント基板用プラグインコネクタ, オス型ヘッダー, はんだフラン
GTIN (EAN)	4032248348589	ジ, THT/THRはんだ接続, 5.08 mm, 極数: 10, 180°, ソルダーピン長 (I):
数量	30 ST	3.2 mm, 錫メッキ, 黒色, 箱

SL-SMT 5.08HC/90F Box



箱やテープ式梱包の高耐熱性ピンヘッダー。1.5 mm のソルダーピンを備えたテープ上で、自動機実装に最適化。リフローおよびフローはんだ付け適合3.2mmはんだピン。ピンヘッダは、マーキングスペースがあり、識別表示が可能です。HC = 高電流。

BLF 5.08HC/10/90LR SN BK BX

Weidmüller Interface GmbH & Co. KG
Klingenbergstraße 26
D-32758 Detmold
Germany

www.weidmueller.com

対応

一般注文データ

種別	SL-SMT 5.08HC/10/90F 3...	バージョン
注文番号	1837710000	プリント基板用プラグインコネクタ, オス型ヘッダー, フランジ, THT/
GTIN (EAN)	4032248347520	THRはんだ接続, 5.08 mm, 極数: 10, 90°, ソルダーピン長 (l): 3.2 mm,
数量	30 ST	錫メッキ, 黒色, 箱

SL-SMT 5.08HC/90LF Box



箱やテープ式梱包の高耐熱性ピンヘッダー。1.5 mm のソルダーピンを備えたテープ上で、自動機実装に最適化。リフローおよびフローはんだ付け適合3.2mmはんだピン。ピンヘッダは、マーキングスペースがあり、識別表示が可能です。HC = 高電流。

一般注文データ

種別	SL-SMT 5.08HC/10/90LF 1...	バージョン
注文番号	1775312001	プリント基板用プラグインコネクタ, オス型ヘッダー, はんだフランジ,
GTIN (EAN)	4032248157297	THT/THRはんだ接続, 5.08 mm, 極数: 10, 90°, ソルダーピン長 (l): 1.5
数量	30 ST	mm, 錫メッキ, 黒色, 箱
種別	SL-SMT 5.08HC/10/90LF 3...	バージョン
注文番号	1780490000	プリント基板用プラグインコネクタ, オス型ヘッダー, はんだフランジ,
GTIN (EAN)	4032248165810	THT/THRはんだ接続, 5.08 mm, 極数: 10, 90°, ソルダーピン長 (l): 3.2
数量	30 ST	mm, 錫メッキ, 黒色, 箱

SLDV-THR 5.08/180F



高耐熱性、二段階型、水平オフセット、フランジ付属オス型コネクタまたは、はんだフランジ。リフローはんだ付け適合 1.5 mm ソルダーピン。リフローおよびフローはんだ付け適合3.2mmはんだピン。ピンヘッダは、マーキングスペースがあり、識別表示が可能です。

一般注文データ

種別	SLDV-THR 5.08/20/180F 1...	バージョン
注文番号	1828970000	プリント基板用プラグインコネクタ, オス型ヘッダー, フランジ, THT/
GTIN (EAN)	4032248335664	THRはんだ接続, 5.08 mm, 極数: 20, 180°, ソルダーピン長 (l): 1.5
数量	16 ST	mm, 錫メッキ, 黒色, 箱
種別	SLDV-THR 5.08/20/180F 3...	バージョン
注文番号	1828850000	プリント基板用プラグインコネクタ, オス型ヘッダー, フランジ, THT/
GTIN (EAN)	4032248335541	THRはんだ接続, 5.08 mm, 極数: 20, 180°, ソルダーピン長 (l): 3.2
数量	16 ST	mm, 錫メッキ, 黒色, 箱

BLF 5.08HC/10/90LR SN BK BX

Weidmüller Interface GmbH & Co. KG
Klingenbergstraße 26
D-32758 Detmold
Germany

対応

www.weidmueller.com

SLDV-THR 5.08/180FLF



高耐熱性、二段階型、水平オフセット、フランジ付属オス型コネクタまたは、はんだフランジ。リフローはんだ付け適合 1.5 mm ソルダーピン。リフローおよびフローはんだ付け適合 3.2 mm はんだピン。ピンヘッドは、マーキングスペースがあり、識別表示が可能です。

一般注文データ

種別	SLDV-THR 5.08/20/180FLF...	バージョン
注文番号	1829090000	プリント基板用プラグインコネクタ, オス型ヘッダー, フランジ/はんだフランジ, THT/THRはんだ接続, 5.08 mm, 極数: 20, 180°, ソルダー
GTIN (EAN)	4032248335787	ピン長 (!): 3.2 mm, 錫メッキ, 黒色, 箱
数量	16 ST	