

AST 5/35 SF 6.3/2.8

Weidmüller Interface GmbH & Co. KG

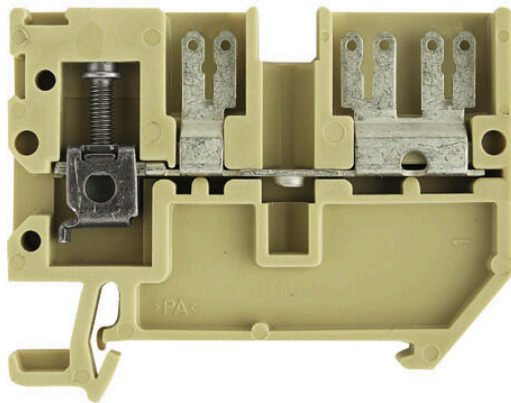
Klingenbergstraße 26

D-32758 Detmold

Germany

www.weidmueller.com

製品イメージ



電力、信号、データのフィードスルー転送は、電気工学や制御盤構築における一般的な要件です。絶縁材、接続システム、および端子台の形状が、差別化を左右する機能です。フィードスルー端子台は、1つまたは複数の導体を結合および/または接続するのに適しています。ひとつ以上の接続レベルが、同じ電位上にあるか、もしくは互いに絶縁されている可能性があります。

一般注文データ

バージョン	フィードスルー端子台, ねじ接続, ベージュ色/黄色, 4 mm ² , 20 A, 500 V, 接続数: 1
注文番号	0664960000
種別	AST 5/35 SF 6.3/2.8
GTIN (EAN)	4008 190043322
数量	50 items

AST 5/35 SF 6.3/2.8

Weidmüller Interface GmbH & Co. KG
Klingenbergstraße 26
D-32758 Detmold
Germany

www.weidmueller.com

技術データ

承認

MAMID承認件数



ROHS	適合
UL File Number Search	ULウェブサイト
証明書番号 (UR)	E60693

寸法と重量

深さ	46 mm	奥行き (インチ)	1.811 inch
高さ	58 mm	高さ (インチ)	2.2835 inch
幅	6.5 mm	幅 (インチ)	0.2559 inch
正味重量	12.62 g		

温度

保管温度	-25 °C...55 °C	周囲温度	-50 °C...55 °C
連続動作温度、最小	-50 °C	連続動作温度、最大	100 °C

環境製品コンプライアンス

RoHS 対応状況	準拠 (免除なし)
REACH SVHC	0.1wt%を超えるSVHCは含まれていません

CSA評価データ

配線の最大断面 (CSA)	12 AWG	電圧規模C (CSA)	300 V
電流の規模C (CSA)	16 A	証明書番号 (CSA)	12400-145
配線の最小断面 (CSA)	24 AWG		

UL評価データ

導体サイズ工場配線最大 (UR)	12 AWG	電流の規模C (UR)	20 A
電圧規模C (UR)	300 V	導体サイズ工場配線最小 (UR)	26 AWG
証明書番号 (UR)	E60693	導体サイズフィールド配線最小 (UR)	22 AWG
導体サイズフィールド配線最大 (UR)	12 AWG		

クランプ用コンダクタ (定格接続)

IEC 60947-1 準拠のゲージ	A4	導体接続断面積 AWG、最大	AWG 12
接続方向	横向きに	締付けトルク、最大	1 Nm
締付けトルク、最小	0.5 Nm	被覆剥き長さ	12 mm
接続方式	ねじ接続	接続数	1
クランプ範囲、最大	6 mm ²	クランプ範囲、最小	0.2 mm ²
クランプネジ	M 3	刃寸法	0.6 x 3.5 mm
配線接続断面 AWG、最小	AWG 24	配線接続断面、ワイヤエンドフェルール 4 mm ² 付 DIN 46228/4 の細径撚線、最大	
配線接続断面、ワイヤエンドフェルール 0.2 mm ² 付 DIN 46228/4 の細径撚線、最小		配線接続断面、ワイヤエンドフェルール 4 mm ² 付 DIN 46228/1 の細径撚線、最大	
配線接続断面、ワイヤエンドフェルール 0.2 mm ² 付 DIN 46228/1 の細径撚線、最小		配線接続断面、細径撚線、最大	4 mm ²
配線接続断面、細径撚線、最小	0.2 mm ²	接続断面、撚線、最大	2.5 mm ²
接続断面、撚線、最小	0.2 mm ²	ツインワイヤエンドフェルール、最大	2.5 mm ²
ツインワイヤエンドフェルール、最小	0.5 mm ²	DMS電動ドライバーによるトルクレベル2	

作成日 23.03.2026 12:14:50 MEZ

カタログステータス / 図面

AST 5/35 SF 6.3/2.8

Weidmüller Interface GmbH & Co. KG
Klingenbergstraße 26
D-32758 Detmold
Germany

www.weidmueller.com

技術データ

配線接続断面ソリッドコア、最大	6 mm ²	配線接続断面、ソリッドコア、最小	0.2 mm ²
接続断面、細径燃線、最小	0.2 mm ²		

クランプ用コンダクタ (追加接続)

導体断面、フレキシブルおよびプラス チックカラー DIN 46228/1、追加接 続、最大	4 mm ²	接続種別、追加接続	ねじ接続
---	-------------------	-----------	------

システム仕様

バージョン	ねじ接続、ケーブルラグ接 続付きF2.8, ケーブルラグ 接続付きF6.3, ねじ込み可 能な交差接続用, コネクタ 無しの終端部	エンドカバープレートの要求	はい
電位数	1	レベル数	1
レベルごとのクランプポイント数	4	層ごとの電位数	1
内部で交差接続されたレベル	いいえ	PE 接続	いいえ
取り付けレール	TS 35	N 関数	いいえ
PE 関数	いいえ	PEN 関数	いいえ

全般

導体接続断面積 AWG、最大	AWG 12	設置アドバイス	バスバー
配線接続断面 AWG、最小	AWG 24	標準	IEC 61210, IEC60947-7-1 に準拠
取り付けレール	TS 35		

材料データ

基本材質	PA 66	色	ベージュ色/黄色
UL 94 可燃性等級	V-2		

評価データ

定格断面	4 mm ²	定格電圧	500 V
定格 DC 電圧	500 V	公称電流	20 A
最大導体電流	20 A	標準	IEC 61210, IEC60947-7-1 に準拠
IEC 60947-7-x 準拠の容量抵抗	1 mΩ	定格インパルス耐電圧	6 kV
IEC 60947-7-xに準拠した出力損失	1.02 W	汚染度	3

追加の技術データ

開放側面	右	類似端子数	1
設置アドバイス	バスバー	爆発試験バージョン	いいえ
取り付け方式	箆合仕様		

分類

ETIM 8.0	EC000897	ETIM 9.0	EC000897
ETIM 10.0	EC000897	ECLASS 14.0	27-25-01-01
ECLASS 15.0	27-25-01-01		

AST 5/35 SF 6.3/2.8

Weidmüller Interface GmbH & Co. KG
Klingenbergstraße 26
D-32758 Detmold
Germany

www.weidmueller.com

アクセサリ

プラグ接続解除



統合型接続遮断レバー付属端子台とは対照的に、当社の接続遮断プラグは、端子台と各アプリケーションを完全に取り外しでき、当社の標準ディスコネクタに代わる柔軟なソリューションを提供します。

一般注文データ

種別	Q 2 SAK4	バージョン
注文番号	0336700000	渡り配線コネクタ (端子), ねじ込み, グレー, 32 A, 極数: 2, ピッチ (mm)
GTIN (EAN)	4008190033842	(P): 6.00, 絶縁: いいえ, 幅: 11 mm
数量	50 ST	
種別	Q 3 SAK4	バージョン
注文番号	0336800000	渡り配線コネクタ (端子), ねじ込み, グレー, 32 A, 極数: 3, ピッチ (mm)
GTIN (EAN)	4008190089795	(P): 6.00, 絶縁: いいえ, 幅: 18 mm
数量	50 ST	
種別	Q 4 SAK4	バージョン
注文番号	0336900000	渡り配線コネクタ (端子), ねじ込み, グレー, 32 A, 極数: 4, ピッチ (mm)
GTIN (EAN)	4008190036201	(P): 6.00, 絶縁: いいえ, 幅: 24.5 mm
数量	50 ST	
種別	Q 10 SAK4	バージョン
注文番号	0368800000	渡り配線コネクタ (端子), ねじ込み, グレー, 32 A, 極数: 10, ピッチ (mm)
GTIN (EAN)	4008190049478	(P): 6.00, 絶縁: いいえ, 幅: 63.5 mm
数量	20 ST	

エンドプレートと分離プレート



分離プレートとエンドプレートは端子台にとって不可欠なアクセサリです。分離プレートは、異なる電位や機能グループを光学および電気的に分離し、安全性を高め、制御盤内部の構造を明確にします。エンドプレートは端子台列の側面を閉じ、通電部分との接触を防ぎ、清潔で安定した仕上がりを確保します。どちらのコンポーネントも、それぞれのWeidmüller端子台シリーズに正確に適合しており、安全でコンプライアンスに準拠したプロフェッショナルな配線に役立ちます。

一般注文データ

種別	AP AST1+5 DB	バージョン
注文番号	0266400000	端子用エンドプレート, ダークベージュ, 高さ: 58 mm, 幅: 1.5 mm,
GTIN (EAN)	4008190176488	V-0, Wemid, 嵌合仕様: はい
数量	20 ST	
種別	TW SAKS2 HP/DBR/2	バージョン
注文番号	0607000000	仕切板 (端子), 暗褐色, 高さ: 80 mm, 幅: 2 mm, V-2, PA 66
GTIN (EAN)	4008190002732	
数量	20 ST	

AST 5/35 SF 6.3/2.8

Weidmüller Interface GmbH & Co. KG
Klingenbergstraße 26
D-32758 Detmold
Germany

www.weidmueller.com

アクセサリ

種別	TW AST1/PA HP/DBR/0.5	バージョン
注文番号	0474700000	仕切板 (端子), 暗褐色, 高さ: 65 mm, 幅: 0.5 mm, V-2
GTIN (EAN)	4008190078508	
数量	20 ST	
種別	TSCH 1	バージョン
注文番号	0319160000	小型パテーション (端子), PA 66, ページュ, 連続動作温度、最大: 100 °C
GTIN (EAN)	4008190097219	
数量	100 ST	

テストアダプターとテストソケット

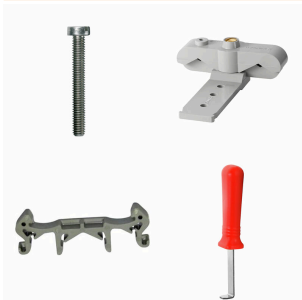


端子台とテスト機器の間の電氣的接続には、テストアダプターとテストプラグが使用されます。これにより、電気接点を配線状態で確立でき、測定を容易に行うことができます。

一般注文データ

種別	PS 2.3 RT	バージョン
注文番号	0180400000	テストアダプター (端子), 230 V, 20 mA
GTIN (EAN)	4008190060121	
数量	20 ST	
種別	STB 14/D5/2.3/M3 SAK2.5	バージョン
注文番号	0168600000	SAK モデルシリーズ, ソケット
GTIN (EAN)	4008190135225	
数量	50 ST	

取り付けサポート



当社は、自社製品の取り扱いと補充を容易にする、幅広い取り付け関連のサポートを提供しています。各種ツールから絶縁スリーブや様々なネジまで、コンポーネントを最終的に組み合わせ、各規格や保護規制に準拠し、組み立てを容易にします。

一般注文データ

種別	IH 2.8 DB	バージョン
注文番号	0386060000	Wモデルシリーズ, 絶縁スリーブ
GTIN (EAN)	4008190043414	
数量	100 ST	
種別	IH 4.8 DB	バージョン
注文番号	0386160000	Wモデルシリーズ, 絶縁スリーブ
GTIN (EAN)	4008190141004	
数量	100 ST	

AST 5/35 SF 6.3/2.8

Weidmüller Interface GmbH & Co. KG
Klingenbergstraße 26
D-32758 Detmold
Germany

www.weidmueller.com

アクセサリ

種別	IH 6.3 WEM GE	バージョン
注文番号	0386260000	Wモデルシリーズ, 絶縁スリーブ
GTIN (EAN)	4008190164256	
数量	100 ST	

カスタム印刷



Dekafix (DEK) マーカーは、全導体とプラグインコネクタ、さらに電子副次構成に対応する総合マーカーです。このシステムは短い番号ので配列に適しており、即時印刷対応マーカーの広範な範囲を対象とします。一度の作業手順で迅速にインストールできる被覆剥きを提供します。印刷は読みやすく、コントラストも豊かで、幅は多種類が利用可能です。

- 即時使用可能なマーカーの広い対象範囲
- 迅速な設置に対応する被覆剥き
- ワイドミューラーの全ケーブルコネクタに対応する端子台マーカー
- ブランク MultiCard または標準印刷

カスタム印字の場合：お客様のラベリング仕様に関しては、当社のラベリングソフトウェア、M-PrintPRO または M-PrintPRO Online (インストール未実施) のファイルをお送りください。

一般注文データ

種別	DEK 5/6.5 MC SDR	バージョン
注文番号	1609850000	Dekafix, 端子マーカー, 5 x 6.5 mm, ピッチ (mm) (P): 6.50
GTIN (EAN)	4008190456610	Weidmueller, 顧客の仕様に準拠
数量	180 ST	

空白



Dekafix (DEK) マーカーは、全導体とプラグインコネクタ、さらに電子副次構成に対応する総合マーカーです。このシステムは短い番号ので配列に適しており、即時印刷対応マーカーの広範な範囲を対象とします。一度の作業手順で迅速にインストールできる被覆剥きを提供します。印刷は読みやすく、コントラストも豊かで、幅は多種類が利用可能です。

- 即時使用可能なマーカーの広い対象範囲
- 迅速な設置に対応する被覆剥き
- ワイドミューラーの全ケーブルコネクタに対応する端子台マーカー
- ブランク MultiCard または標準印刷

カスタム印字の場合：お客様のラベリング仕様に関しては、当社のラベリングソフトウェア、M-PrintPRO または M-PrintPRO Online (インストール未実施) のファイルをお送りください。

一般注文データ

種別	DEK 5/6.5 MC NE WS	バージョン
注文番号	1609840000	Dekafix, 端子マーカー, 5 x 6.5 mm, ピッチ (mm) (P): 6.50
GTIN (EAN)	4008190203429	Weidmueller, 白色
数量	900 ST	

AST 5/35 SF 6.3/2.8

Weidmüller Interface GmbH & Co. KG
Klingenbergstraße 26
D-32758 Detmold
Germany

アクセサリ

www.weidmueller.com

マーカーホルダー



マーカーホルダーは、5 または 5.1 mm ピッチの標準マーカーを追加で取り付けすることができます。斜め型ホルダーはオプションで一緒にスナップ可能で、Klippon® コネクトモジュラー端子台のすべての標準マーキングチャンネルに設置できます。対応マーカーの種別は、指定印字ホルダーの各アクセサリの下で確認できます。

一般注文データ

種別	BZT 1 WS 10/5	バージョン
注文番号	1805490000	アクセサリ, マーカーホルダー
GTIN (EAN)	4032248270231	
数量	100 ST	
種別	BZT 1 ZA WS 10/5	バージョン
注文番号	1805520000	アクセサリ, マーカーホルダー
GTIN (EAN)	4032248270248	
数量	100 ST	