

## KLIPPON K31

Weidmüller Interface GmbH &amp; Co. KG

Klingenbergstraße 26

D-32758 Detmold

Germany

www.weidmueller.com



アルミ製の Klippon® K エンクロージャーは、非常に広い範囲での使用に適しています。エンクロージャー内に多種のコンポーネントを設置でき、特に高温耐性、優れた IP 保護、優れた衝撃耐性が役立ちます。

お客様がどのアプリケーションを計画していようと、ワイドミュラーはお客様の要件に正確に合った広範なアルミニウム製エンクロージャーを提供できます。

Klippon® K の危険場所対応エンクロージャーは、ご要望に応じてご利用いただけます。

当社の幅広い製品範囲には、次のような利点があります：

- 次のふたつの表面仕上がりをご利用いただけます。ナチュラル仕上、および粉体コート仕上 (RAL 7001)
- クロロレン成形シールを標準装備 (シリコン成形シールはオプションで利用可能)
- 19 種のエンクロージャーサイズに対応した、マイナスネジヘッド搭載の標準クロージャーステム
- ガスケット領域外の取り付け孔
- 高い IP 保護等級：DIN EN 60529 準拠 IP66、IP67、および IP68
- 最大 7 (10) ジュールの衝撃耐性
- ATEX、IECEX、cULus、DNV GL、および空エンクロージャー規格に準拠した、エンクロージャーの認証取得。
- EN 45545-2:2013 に準拠した鉄道アプリケーションに適合
- 合金による塩水への耐性
- スレッド穿孔および多種の端末設定搭載の標準分電器エンクロージャー

## 一般注文データ

|            |   |
|------------|---|
| バージョン      | KlipponK (アルミニウムの空エンクロージャー)、空エンクロージャー、アルミニウム製エンクロージャー、高さ: 80 mm, 幅: 175 mm, 深さ: 57 mm, 基本材質: アルミニウム AISi12, 未処理, 銀色 |
| 注文番号       | <a href="#">0573500000</a>  |
| 種別         | KLIPPON K31   |
| GTIN (EAN) | 4008190471385   |
| 数量         | 5 items   |

## KLIPPON K31

Weidmüller Interface GmbH & Co. KG  
Klingenbergstraße 26  
D-32758 Detmold  
Germany

www.weidmueller.com

## 技術データ

## 承認

MAMID承認件数



ROHS

適合

UL File Number Search

[UL ウェブサイト](#)

証明書番号 (cULus)

E197061

## 寸法と重量

|           |         |           |             |
|-----------|---------|-----------|-------------|
| 深さ        | 57 mm   | 奥行き (インチ) | 2.2441 inch |
| 高さ        | 80 mm   | 高さ (インチ)  | 3.1496 inch |
| 幅         | 175 mm  | 幅 (インチ)   | 6.8898 inch |
| 取付寸法 - 高さ | 52 mm   | 取付寸法 - 幅  | 163 mm      |
| 正味重量      | 569.6 g |           |             |

## 温度

動作温度 -40 °C...80 °C

## 環境製品コンプライアンス

RoHS 対応状況

準拠 (免除なし)

REACH SVHC

0.1wt%を超えるSVHCは含まれていません

## ケーブルグランド、上/下

|     |   |     |   |
|-----|---|-----|---|
| M20 | 4 | M12 | 9 |
| M25 | 3 | M16 | 6 |

## ケーブルグランド、右

|     |   |     |   |
|-----|---|-----|---|
| M16 | 2 | M20 | 1 |
| M12 | 2 |     |   |

## ケーブルグランド、左

|     |   |     |   |
|-----|---|-----|---|
| M12 | 2 | M16 | 2 |
| M20 | 1 |     |   |

## 一般的な情報

|                 |  |            |                 |
|-----------------|--|------------|-----------------|
| カバー素材厚み         | 2.5 mm                                   | 筐体素材厚      | 4 mm            |
| 動作温度、最大         | 80 °C                                    | 動作温度、最小    | -40 °C          |
| 蓋付け             | マイナスM4トルックスステンレスねじ                       | 標準         | EN 45545-2:2013 |
| 表面仕上            | 未処理                                      | 衝撃耐性       | 10 Jバージョン標準     |
| 保護度合い           | IP66, IP67, IP68                         | 基本材質       | アルミニウムAISI12    |
| シール材            | クロロプレン                                   | 蓋ネジ用トルク    | 2.5 Nm          |
| 積分固定            | ねじ穴M4                                    | エンクロージャ付属品 | 孔4 mm           |
| 注：保護等級          | IP68 (t=72h, h=1m)                       | 保護等級 (UL)  | Type 4, Type 4X |
| 蓋のねじ数           | 4  | アクセス開口：幅   | 167 mm          |
| レールに合わせたアセンブリ解除 | <a href="#">TS15 164 KLIPPON K31 CSS</a> | フランジプレート   | いいえ             |

## KLIPPON K31

Weidmüller Interface GmbH &amp; Co. KG

Klingenbergstraße 26

D-32758 Detmold

Germany

www.weidmueller.com

## 技術データ

|            |        |      |                                    |
|------------|--------|------|------------------------------------|
| 最大ペイロード    | 1.4 kg | 蓋    | はい                                 |
| アクセス開口部：高さ | 72 mm  | 使用範囲 | プロセス業界, 輸送, 海洋工学, 包装業界, 港湾施設, 機械製造 |

## 垂直アセンブリ

|  |  |
|--|--|
| Number of DIN rails and terminals (2.5 mm <sup>2</sup> , vertical) * | Number of DIN rails and terminals (4 mm <sup>2</sup> , vertical) * |
|--|--|

## 水平アセンブリ

|   |   |
|---|---|
| Number of DIN rails and terminals (2.5 mm <sup>2</sup> , horizontal) 1x23 | Number of DIN rails and terminals (4 mm <sup>2</sup> , horizontal) 1x19 |
|---|---|

## 証明書番号の格納装置

|                  |                             |               |            |
|------------------|-----------------------------|---------------|------------|
| DoC LVD (適合宣言番号) | DE PS24 10 1604 12 001ISS03 | 認証書番号 (DNV)   | TAE00002SM |
| 承認条件             | cULus, RMRS, DNV            | 証明書番号 (cULus) | E197061    |

## 分類

|             |             |             |             |
|-------------|-------------|-------------|-------------|
| ETIM 8.0    | EC000261    | ETIM 9.0    | EC000261    |
| ETIM 10.0   | EC000261    | ECLASS 14.0 | 27-18-01-01 |
| ECLASS 15.0 | 27-18-01-01 |             |             |

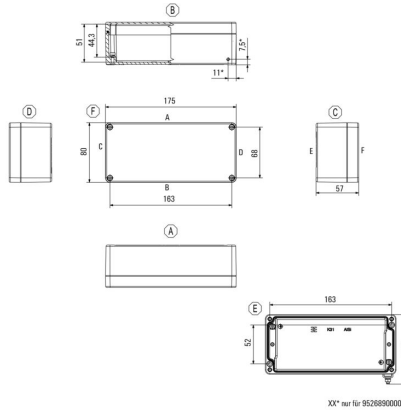
KLIPPON K31

Weidmüller Interface GmbH & Co. KG  
Klingenbergstraße 26  
D-32758 Detmold  
Germany

図面

[www.weidmueller.com](http://www.weidmueller.com)

寸法図



## KLIPPON K31

**Weidmüller Interface GmbH & Co. KG**  
 Klingenbergstraße 26  
 D-32758 Detmold  
 Germany

www.weidmueller.com

## アクセサリ

## Klippon® K - ヒンジ



Klippon® K エンクロージャーモデルシリーズのシステムアクセサリを使用すると、各アプリケーションの特定要件に合わせてエンクロージャーを容易に調整できます。

- DIN レール TS 35 および TS15
- 取り付けプレート
- ヒンジ
- 壁固定ホルダー

ワイドミュラーは、お客様の仕様に従って、必要な端子とケーブルグランドをすべて備えたこのエンクロージャーを製造し、供給することができます。

## 一般注文データ

|            |                            |   |  |
|------------|----------------------------|---|--|
| 種別         | HG K+POK                   | バージョン   |  |
| 注文番号       | <a href="#">1580360000</a> | KLIPPONPOK, 外部接続, ヒンジ, 基本材質: アルミニウムAISI12, 銀色 |  |
| GTIN (EAN) | 4008190203542              |   |  |
| 数量         | 1 ST                       |   |  |

## Klippon® K - 取り付けプレート



Klippon® K エンクロージャーモデルシリーズのシステムアクセサリを使用すると、各アプリケーションの特定要件に合わせてエンクロージャーを容易に調整できます。

- DIN レール TS 35 および TS15
- 取り付けプレート
- ヒンジ
- 壁固定ホルダー

ワイドミュラーは、お客様の仕様に従って、必要な端子とケーブルグランドをすべて備えたこのエンクロージャーを製造し、供給することができます。

## 一般注文データ

|            |                            |   |  |
|------------|----------------------------|---|--|
| 種別         | MOPL K31 STAHL             | バージョン   |  |
| 注文番号       | <a href="#">3073040000</a> | KlipponK (アルミニウムの空エンクロージャ), 取り付けプレート, 取り付けプレート, 高さ: 67 mm, 幅: 164 mm, 深さ: 2 mm, 基本材質: スチール板, 亜鉛メッキ, 亜鉛めっき, 銀色 |  |
| GTIN (EAN) | 4008190857974              |   |  |
| 数量         | 1 ST                       |   |  |

## スペーサー



3種の長さ展開の取り付けレールまたは DIN レールと、エンクロージャーの後壁との間の距離間隔を広げるステンレススチール製スペーサー。

## 一般注文データ

|            |                            |   |  |
|------------|----------------------------|---|--|
| 種別         | SP M6 15 MSZN              | バージョン   |  |
| 注文番号       | <a href="#">3896100000</a> | Klippon EB (Essential Box), スペーサー, 高さ: 11.2 mm, 幅: 10 mm, 深さ: 15 mm, 基本材質: スチール, 銀色 |  |
| GTIN (EAN) | 4008190857851              |   |  |
| 数量         | 2 ST                       |   |  |

## KLIPPON K31

**Weidmüller Interface GmbH & Co. KG**  
 Klingenbergstraße 26  
 D-32758 Detmold  
 Germany

www.weidmueller.com

## アクセサリ

|            |                            |   |
|------------|----------------------------|---|
| 種別         | SP M6 20 MSZN              | バージョン   |
| 注文番号       | <a href="#">3896200000</a> | Klippon EB (Essential Box), スペーサー, 高さ: 11.2 mm, 幅: 10 mm, 深さ: 20 mm, 基本材質: スチール, 銀色 |
| GTIN (EAN) | 4008190850234              |   |
| 数量         | 2 ST                       |   |
| 種別         | SP M6 30 MSZN              | バージョン   |
| 注文番号       | <a href="#">3896300000</a> | Klippon EB (Essential Box), スペーサー, 高さ: 11.2 mm, 幅: 10 mm, 深さ: 30 mm, 基本材質: スチール, 銀色 |
| GTIN (EAN) | 4008190850241              |   |
| 数量         | 2 ST                       |   |

## TS 15



Klippon® K エンクロージャーモデルシリーズのシステムアクセサリを使用すると、各アプリケーションの特定要件に合わせてエンクロージャーを容易に調整できます。

- DIN レール TS 35 および TS15
- 取り付けプレート
- ヒンジ
- 壁固定ホルダー

ワイドミュラーは、お客様の仕様に従って、必要な端子とケーブルグランドをすべて備えたこのエンクロージャーを製造し、供給することができます。

## 一般注文データ

|            |                            |  |
|------------|----------------------------|--|
| 種別         | TS15 164 KLIPPON K31 CSS   | バージョン  |
| 注文番号       | <a href="#">1910040000</a> | レール, TS 15, 幅: 164 mm, スロットなし, スチール, 垂鉛めっき, クロムメッキ |
| GTIN (EAN) | 4032248536955              |  |
| 数量         | 1 ST                       |  |

## 取り付けサポート



当社は、自社製品の取り扱いと補充を容易にする、幅広い取り付け関連のサポートを提供しています。各種ツールから絶縁スリーブや様々なネジまで、コンポーネントを最終的に組み合わせ、各規格や保護規制に準拠し、組み立てを容易にします。

## 一般注文データ

|            |                            |                                 |
|------------|----------------------------|---------------------------------|
| 種別         | FKSC M4X6 D8/SW2           | バージョン                           |
| 注文番号       | <a href="#">1567480000</a> | SAK モデルシリーズ, アレン六角ネジ, ねじ, 極数: 1 |
| GTIN (EAN) | 4008190033491              |                                 |
| 数量         | 100 ST                     |                                 |

## KLIPPON K31

Weidmüller Interface GmbH &amp; Co. KG

Klingenbergstraße 26

D-32758 Detmold

Germany

www.weidmueller.com

## アクセサリ

## TS 15



Klippon® K エンクロージャーモデルシリーズのシステムアクセサリを使用すると、各アプリケーションの特定要件に合わせてエンクロージャーを容易に調整できます。

- DIN レール TS 35 および TS15
- 取り付けプレート
- ヒンジ
- 壁固定ホルダー

ワイドミュラーは、お客様の仕様に従って、必要な端子とケーブルグランドをすべて備えたこのエンクロージャーを製造し、供給することができます。

## 一般注文データ

|            |                            |   |  |
|------------|----------------------------|---|--|
| 種別         | TS15X5 ST K31              | バージョン                                       |  |
| 注文番号       | <a href="#">8000003887</a> | レール, TS 15, 幅: 164 mm, スロットなし, スチール, ガルバニ亜鉛 |  |
| GTIN (EAN) | 4050118652529              | メッキおよび不動態化                                  |  |
| 数量         | 20 ST                      |   |  |

## 奥行 7.5 mm



Klippon® K エンクロージャーモデルシリーズのシステムアクセサリを使用すると、各アプリケーションの特定要件に合わせてエンクロージャーを容易に調整できます。

- DIN レール TS 35 および TS15
- 取り付けプレート
- ヒンジ
- 壁固定ホルダー

ワイドミュラーは、お客様の仕様に従って、必要な端子とケーブルグランドをすべて備えたこのエンクロージャーを製造し、供給することができます。

## 一般注文データ

|            |                            |  |  |
|------------|----------------------------|--|--|
| 種別         | TS35X7.5 ST K31            | バージョン  |  |
| 注文番号       | <a href="#">8000003898</a> | レール, TS 35, TS 35 x 7.5, 幅: 164 mm, スロットなし, スチール, ガル |  |
| GTIN (EAN) | 4050118652604              | バニ亜鉛メッキおよび不動態化                                       |  |
| 数量         | 20 ST                      |  |  |

## 奥行 15 mm



Klippon® K エンクロージャーモデルシリーズのシステムアクセサリを使用すると、各アプリケーションの特定要件に合わせてエンクロージャーを容易に調整できます。

- DIN レール TS 35 および TS15
- 取り付けプレート
- ヒンジ
- 壁固定ホルダー

ワイドミュラーは、お客様の仕様に従って、必要な端子とケーブルグランドをすべて備えたこのエンクロージャーを製造し、供給することができます。

## 一般注文データ

|            |                            |   |  |
|------------|----------------------------|---|--|
| 種別         | TS35X15 ST K31             | バージョン   |  |
| 注文番号       | <a href="#">8000073089</a> | レール, TS 35, TS 35 x 15, 幅: 164 mm, スロット付き, スチール, ガル |  |
| GTIN (EAN) | 4064675337003              | バニ亜鉛メッキおよび不動態化                                      |  |
| 数量         | 20 ST                      |   |  |