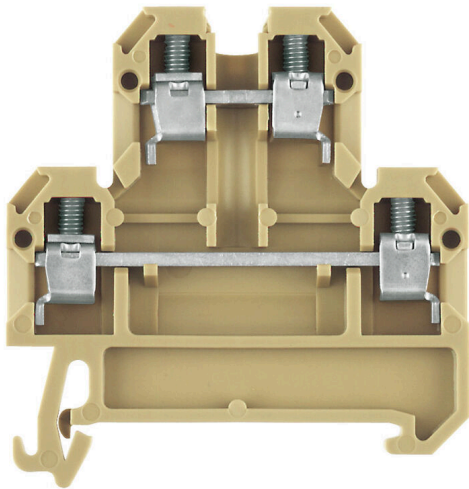


製品イメージ



電力、信号、データのフィードスルー転送は、電気工学や制御盤構築における一般的な要件です。絶縁材、接続システム、および端子台の形状が、差別化を左右する機能です。フィードスルー端子台は、1つまたは複数の導体を結合および/または接続するのに適しています。ひとつ以上の接続レベルが、同じ電位上にあるか、もしくは互いに絶縁されている可能性があります。

一般注文データ

バージョン	多層モジュラー端子, ねじ接続, ベージュ色/黄色, 4 mm ² , 500 V, 接続数: 4, レベル数: 2, TS 35, V-2
注文番号	0527660000
種別	DK 4/35
GTIN (EAN)	4008190082130
数量	25 items
代替製品	WDK 4N

技術データ

承認

MAMID承認件数



ROHS	適合
UL File Number Search	ULウェブサイト
証明書番号 (UR)	E60693

寸法と重量

深さ	52.5 mm	奥行き (インチ)	2.0669 inch
高さ	54 mm	高さ (インチ)	2.126 inch
幅	6.1 mm	幅 (インチ)	0.2402 inch
正味重量	11.77 g		

温度

保管温度	-25 °C...55 °C	周囲温度	-50 °C...55 °C
連続動作温度、最小	-50 °C	連続動作温度、最大	100 °C

環境製品コンプライアンス

RoHS 対応状況	準拠 (免除なし)
REACH SVHC	0.1wt%を超えるSVHCは含まれていません

CSA評価データ

配線の最大断面 (CSA)	12 AWG	電圧規模C (CSA)	300 V
電流の規模C (CSA)	25 A	証明書番号 (CSA)	12400-130
配線の最小断面 (CSA)	26 AWG		

UL評価データ

導体サイズ工場配線最大 (UR)	12 AWG	電流の規模C (UR)	27 A
電圧規模C (UR)	300 V	導体サイズ工場配線最小 (UR)	26 AWG
証明書番号 (UR)	E60693	導体サイズフィールド配線最小 (UR)	22 AWG
導体サイズフィールド配線最大 (UR)	12 AWG		

クランプ用コンダクタ (定格接続)

IEC 60947-1 準拠のゲージ	A3	導体接続断面積 AWG、最大	AWG 12
接続方向	横向きに	締めトルク、最大	0.1 Nm
締めトルク、最小	0.5 Nm	被覆剥き長さ	8 mm
接続方式 2	ねじ接続	接続方式	ねじ接続
接続数	4	クランプ範囲、最大	6 mm ²
クランプ範囲、最小	0.13 mm ²	クランプネジ	M 3
刃寸法	0.6 x 3.5 mm	配線接続断面 AWG、最小	AWG 26
配線接続断面、ワイヤエンドフェルール付 DIN 46228/4 の細径撚線、最大	2.5 mm ²	配線接続断面、ワイヤエンドフェルール付 DIN 46228/4 の細径撚線、最小	0.13 mm ²

DK 4/35

Weidmüller Interface GmbH & Co. KG

Klingenbergstraße 26

D-32758 Detmold

Germany

www.weidmueller.com

技術データ

配線接続断面、ワイヤエンドフェルール 2.5 mm ² 付 DIN 46228/1 の細径撚線、最大	配線接続断面、ワイヤエンドフェルール 0.13 mm ² 付 DIN 46228/1 の細径撚線、最小
配線接続断面、細径撚線、最大 4 mm ²	配線接続断面、細径撚線、最小 0.13 mm ²
接続断面、撚線、最大 4 mm ²	接続断面、撚線、最小 0.13 mm ²
ツインワイヤエンドフェルール、最大 1.5 mm ²	ツインワイヤエンドフェルール、最小 0.5 mm ²
DMS電動ドライバーによるトルクレベル2	配線接続断面ソリッドコア、最大 6 mm ²
配線接続断面、ソリッドコア、最小 0.13 mm ²	接続断面、細径撚線、最小 0.13 mm ²

クランプ用コンダクタ (追加接続)

導体断面、フレキシブルおよびプラス チックカラー DIN 46228/1、追加接 続、最大	2.5 mm ²	接続種別、追加接続	ねじ接続
---	---------------------	-----------	------

システム仕様

バージョン	ねじ接続、ねじ込み可能な 交差接続用、コネクタ無し の終端部	エンドカバープレートの要求	はい
電位数	2	レベル数	2
レベルごとのクランプポイント数	2	層ごとの電位数	1
内部で交差接続されたレベル	いいえ	PE 接続	いいえ
取り付けレール	TS 35	N 関数	いいえ
PE 関数	いいえ	PEN 関数	いいえ

全般

導体接続断面積 AWG、最大 標準	AWG 12 IEC 60947-7-1	配線接続断面 AWG、最小 取り付けレール	AWG 26 TS 35
----------------------	-------------------------	--------------------------	-----------------

材料データ

基本材質	PA 66	色	ペーパージュ色/黄色
UL 94 可燃性等級	V-2		

評価データ

定格断面	4 mm ²	定格電圧	500 V
定格 DC 電圧	500 V	公称電流	32 A
最大導体電流	41 A	標準	IEC 60947-7-1
IEC 60947-7-x 準拠の容量抵抗	1 mΩ	定格インパルス耐電圧	6 kV
IEC 60947-7-xに準拠した出力損失	1.02 W	汚染度	3

評価データ IECEx/ATEX

証明書番号 (ATEX)	TUEV18ATEX8210U	証明書番号 (IECEX)	IECEXTUR18.0020U
最大電圧 (ATEX)	275 V	電流 (ATEX)	28 A
最大導体断面積 (ATEX)	4 mm ²	最大電圧 (IECEX)	275 V
電流 (IEEX)	28 A	最大導体断面積 (IECEX)	4 mm ²
マーキング EN 60079-7	Ex eb II C Gb	Ex 2014/34/EU ラベル	II 2 G D

追加の技術データ

開放側面	右	類似端子数	1
爆発試験バージョン	いいえ	取り付け方式	嵌合仕様

技術データ

分類

ETIM 8.0	EC000897	ETIM 9.0	EC000897
ETIM 10.0	EC000897	ECLASS 14.0	27-25-01-02
ECLASS 15.0	27-25-01-02		

プラグ接続解除



統合型接続遮断レバー付属端子台とは対照的に、当社の接続遮断プラグは、端子台と各アプリケーションを完全に取り外しでき、当社の標準ディスコネクタに代わる柔軟なソリューションを提供します。

一般注文データ

種別	Q 2 AKZ4	バージョン
注文番号	0336400000	渡り配線コネクタ (端子), ねじ込み, グレー, 24 A, 極数: 2, ピッチ (mm)
GTIN (EAN)	4008190037680	(P): 6.10, 絶縁: いいえ, 幅: 11.1 mm
数量	50 ST	
種別	Q 3 AKZ4	バージョン
注文番号	0336500000	渡り配線コネクタ (端子), ねじ込み, グレー, 24 A, 極数: 3, ピッチ (mm)
GTIN (EAN)	4008190121730	(P): 6.10, 絶縁: いいえ, 幅: 17.2 mm
数量	50 ST	
種別	Q 4 AKZ4	バージョン
注文番号	0336600000	渡り配線コネクタ (端子), ねじ込み, グレー, 24 A, 極数: 4, ピッチ (mm)
GTIN (EAN)	4008190096656	(P): 6.10, 絶縁: いいえ, 幅: 23.3 mm
数量	50 ST	

渡り配線



隣接する端子台に対する電位分布または乗算は、渡り配線を介して実現されます。また、追加の配線作業を容易に回避することができます。電極が破損しても、端子台の接触信頼性は確保されます。当社の品揃えは、モジュラー式端子台用での差し込み式でネジ固定可能な渡り配線システムを提供します。

一般注文データ

種別	Q 10 AKZ4	バージョン
注文番号	0368600000	渡り配線コネクタ (端子), ねじ込み, グレー, 24 A, 極数: 10, ピッチ (mm)
GTIN (EAN)	4008190056766	(P): 6.10, 絶縁: いいえ, 幅: 59.9 mm
数量	20 ST	

アクセサリ

プラグ接続解除



統合型接続遮断レバー付属端子台とは対照的に、当社の接続遮断プラグは、端子台と各アプリケーションを完全に取り外しでき、当社の標準ディスクネクタに代わる柔軟なソリューションを提供します。

一般注文データ

種別	QB 2 WI RA6 IS	バージョン
注文番号	0482700000	渡り配線コネクタ (端子), ねじ込み, グレー, 27 A, 極数: 2, ピッチ (mm)
GTIN (EAN)	4008190166021	(P): 6.00, 絶縁: はい, 幅: 3 mm
数量	50 ST	

渡り配線



隣接する端子台に対する電位分布または乗算は、渡り配線を介して実現されます。また、追加の配線作業を容易に回避することができます。電極が破損しても、端子台の接触信頼性は確保されます。当社の品揃えは、モジュラー式端子台用での差し込み式でネジ固定可能な渡り配線システムを提供します。

一般注文データ

種別	QB 3 WI RA6 IS	バージョン
注文番号	0482800000	渡り配線コネクタ (端子), ねじ込み, グレー, 27 A, 極数: 3, ピッチ (mm)
GTIN (EAN)	4008190145217	(P): 6.00, 絶縁: はい, 幅: 3 mm
数量	50 ST	
種別	QB 4 WI RA6 IS	バージョン
注文番号	0482900000	渡り配線コネクタ (端子), ねじ込み, グレー, 27 A, 極数: 4, ピッチ (mm)
GTIN (EAN)	4008190086169	(P): 6.00, 絶縁: はい, 幅: 3 mm
数量	50 ST	

エンドプレートと分離プレート



分離プレートとエンドプレートは端子台にとって不可欠なアクセサリです。分離プレートは、異なる電位や機能グループを光学および電気的に分離し、安全性を高め、制御盤内部の構造を明確にします。エンドプレートは端子台列の側面を閉じ、通電部分との接触を防ぎ、清潔で安定した仕上がりを確認します。どちらのコンポーネントも、それぞれのWeidmüller端子台シリーズに正確に適合しており、安全でコンプライアンスに準拠したプロフェッショナルな配線に役立ちます。

DK 4/35

Weidmüller Interface GmbH & Co. KG

Klingenbergstraße 26

D-32758 Detmold

Germany

www.weidmueller.com

アクセサリ

一般注文データ

種別	AP DK4	バージョン
注文番号	0359260000	端子用エンドプレート, ベージュ, 高さ: 50 mm, 幅: 1.5 mm, V-2, PA
GTIN (EAN)	4008190012991	66, 箆合仕様: はい
数量	20 ST	
種別	AP DK4 BL	バージョン
注文番号	0359280000	端子用エンドプレート, 青色, 高さ: 50 mm, 幅: 1.5 mm, V-2, PA 66, 箆合仕様: はい
GTIN (EAN)	4008190031213	
数量	20 ST	
種別	WTW EN	バージョン
注文番号	1058800000	仕切板 (端子), ダークベージュ, 高さ: 86 mm, 幅: 3 mm, V-0, Wemid
GTIN (EAN)	4008190140175	
数量	20 ST	
種別	TSCH 6 DK1 S4	バージョン
注文番号	0190260000	小型パテーション (端子), PA 66, ベージュ, 連続動作温度、最大: 100
GTIN (EAN)	4008190051075	°C
数量	100 ST	

テストアダプターとテストソケット

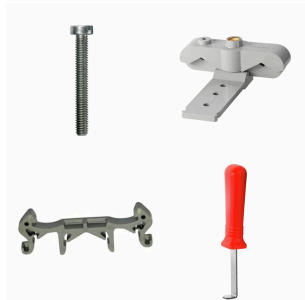


端子台とテスト機器の間の電氣的接続には、テストアダプターとテストプラグが使用されます。これにより、電気接点を配線状態で確立でき、測定を容易に行うことができます。

一般注文データ

種別	PS 2.3 RT	バージョン
注文番号	0180400000	テストアダプター (端子), 230 V, 20 mA
GTIN (EAN)	4008190060121	
数量	20 ST	
種別	STB 8.5/D4/2.3/M2.5 AKZ	バージョン
注文番号	0215700000	アクセサリ, ソケット
GTIN (EAN)	4008190184872	
数量	50 ST	

取り付けサポート



当社は、自社製品の取り扱いと補充を容易にする、幅広い取り付け関連のサポートを提供しています。各種ツールから絶縁スリーブや様々なネジまで、コンポーネントを最終的に組み合わせ、各規格や保護規制に準拠し、組み立てを容易にします。

DK 4/35

Weidmüller Interface GmbH & Co. KG
Klingenbergstraße 26
D-32758 Detmold
Germany

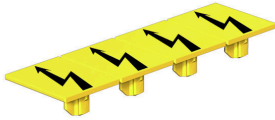
www.weidmueller.com

アクセサリ

一般注文データ

種別	BFSC M2.5X18 PA/RT	バージョン	
注文番号	0303300000	取り付けネジ (端子), 2.50 mm, ポリアミド66, 深さ: 3.8 mm, 幅: 4.5 mm, 高さ: 18 mm	
GTIN (EAN)	4008190040673		
数量	100 ST		

警告カバー

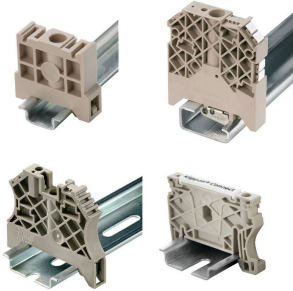


フラッシュシンボル付きの警告カバーは、人と機械の安全性向上に寄与します。外部電圧をアプリケーション内で示す必要がある場合に使用されます。

一般注文データ

種別	AD 3 SAK2.5	バージョン	
注文番号	0297900000	端子カバー, 黄色, PVC, 高さ: 24 mm, 幅: 18 mm, 深さ: 1 mm, V-2	
GTIN (EAN)	4008190038229		
数量	50 ST		

エンドブラケット



ワイドミュラーの製品は、端子レールに対する安定的で信頼性の高い取り付けを保証し、スライドを防ぐエンドブラケットを含んでいます。ネジ有り / 無しのバージョンも利用できます。エンドブラケットには、グループマーカー対応のマーキングオプション、およびテストプラグホルダーが含まれます。

一般注文データ

種別	EW 35	バージョン	
注文番号	0383560000	エンドブラケット, ベージュ, TS 35, V-2, Wemid, 幅: 8.5 mm, 100 °C	
GTIN (EAN)	4008190181314		
数量	50 ST		
種別	EWK 1	バージョン	
注文番号	0206160000	エンドブラケット, ベージュ, TS 32, V-0, Wemid, 幅: 9 mm, 100 °C	
GTIN (EAN)	4008190080020		
数量	50 ST		

空白



Dekafix (DEK) マーカーは、全導体とプラグインコネクタ、さらに電子副次構成に対応する総合マーカーです。このシステムは短い番号ので配列に適しており、即時印刷対応マーカーの広範な範囲を対象とします。一度の作業手順で迅速にインストールできる被覆剥きを提供します。印刷は読みやすく、コントラストも豊かで、幅は多種類が利用可能です。

- 即時使用可能なマーカーの広い対象範囲
- 迅速な設置に対応する被覆剥き
- ワイドミュラーの全ケーブルコネクタに対応する端子台マーカー
- ブランク MultiCard または標準印刷

カスタム印字の場合：お客様のラベリング仕様に関しては、当社のラベリングソフトウェア、M-PrintPRO または M-PrintPRO Online (インストール未実施) のファイルをお送りください。

一般注文データ

種別	DEK 5/6 MC NE WS	バージョン
注文番号	1609820000	Dekafix, 端子マーカー, 5 x 6 mm, ピッチ (mm) (P): 6.00 Weidmueller,
GTIN (EAN)	4008190203436	白色
数量	1000 ST	

カスタム印刷



Dekafix (DEK) マーカーは、全導体とプラグインコネクタ、さらに電子副次構成に対応する総合マーカーです。このシステムは短い番号ので配列に適しており、即時印刷対応マーカーの広範な範囲を対象とします。一度の作業手順で迅速にインストールできる被覆剥きを提供します。印刷は読みやすく、コントラストも豊かで、幅は多種類が利用可能です。

- 即時使用可能なマーカーの広い対象範囲
- 迅速な設置に対応する被覆剥き
- ワイドミュラーの全ケーブルコネクタに対応する端子台マーカー
- ブランク MultiCard または標準印刷

カスタム印字の場合：お客様のラベリング仕様に関しては、当社のラベリングソフトウェア、M-PrintPRO または M-PrintPRO Online (インストール未実施) のファイルをお送りください。

一般注文データ

種別	DEK 5/6 MC SDR	バージョン
注文番号	1609830000	Dekafix, 端子マーカー, 5 x 6 mm, ピッチ (mm) (P): 6.00 Weidmueller,
GTIN (EAN)	4008190456603	顧客の仕様に準拠
数量	200 ST	

空白



Dekafix (DEK) マーカーは、半導体とプラグインコネクタ、さらに電子副次構成に対応する総合マーカーです。このシステムは短い番号ので配列に適しており、即時印刷対応マーカーの広範な範囲を対象とします。

一度の作業手順で迅速にインストールできる被覆剥きを提供します。印刷は読みやすく、コントラストも豊かで、幅は多種類が利用可能です。

- 即時使用可能なマーカーの広い対象範囲
- 迅速な設置に対応する被覆剥き
- ワイドミューラーの全ケーブルコネクタに対応する端子台マーカー

- ブランク MultiCard または標準印刷

カスタム印字の場合：お客様のラベリング仕様に関しては、当社のラベリングソフトウェア、M-PrintPRO または M-PrintPRO Online (インストール未実施) のファイルをお送りください。

一般注文データ

種別	DEK 5/6 MC NE BL	バージョン
注文番号	1238290000	Dekafix, 端子マーカー, 5 x 6 mm, ピッチ (mm) (P): 6.00 Weidmueller,
GTIN (EAN)	4050118267327	青色
数量	1000 ST	
種別	DEK 5/6 MC NE BR	バージョン
注文番号	1454900000	Dekafix, 端子マーカー, 5 x 6 mm, ピッチ (mm) (P): 6.00 Weidmueller,
GTIN (EAN)	4050118323313	茶色
数量	1000 ST	
種別	DEK 5/6 MC NE GE	バージョン
注文番号	1238280000	Dekafix, 端子マーカー, 5 x 6 mm, ピッチ (mm) (P): 6.00 Weidmueller,
GTIN (EAN)	4050118038750	黄色
数量	1000 ST	
種別	DEK 5/6 MC NE GN	バージョン
注文番号	1238310000	Dekafix, 端子マーカー, 5 x 6 mm, ピッチ (mm) (P): 6.00 Weidmueller,
GTIN (EAN)	4050118271812	緑色
数量	1000 ST	
種別	DEK 5/6 MC NE GR	バージョン
注文番号	1238330000	Dekafix, 端子マーカー, 5 x 6 mm, ピッチ (mm) (P): 6.00 Weidmueller,
GTIN (EAN)	4050118323306	グレー
数量	1000 ST	
種別	DEK 5/6 MC NE OR	バージョン
注文番号	1912090000	Dekafix, 端子マーカー, 5 x 6 mm, ピッチ (mm) (P): 6.00 Weidmueller,
GTIN (EAN)	4032248540525	橙色
数量	1000 ST	

Plus



Dekafix (DEK) マーカーは、全導体とプラグインコネクタ、さらに電子副次構成に対応する総合マーカーです。このシステムは短い番号ので配列に適しており、即時印刷対応マーカーの広範な範囲を対象とします。一度の作業手順で迅速にインストールできる被覆剥きを提供します。印刷は読みやすく、コントラストも豊かで、幅は多種類が利用可能です。

- 即時使用可能なマーカーの広い対象範囲
- 迅速な設置に対応する被覆剥き
- ワイドミューラーの全ケーブルコネクタに対応する端子台マーカー
- ブランク MultiCard または標準印刷

カスタム印字の場合：お客様のラベリング仕様に関しては、当社のラベリングソフトウェア、M-PrintPRO または M-PrintPRO Online (インストール未実施) のファイルをお送りください。

一般注文データ

種別	DEK 5/6 PLUS MC NE WS	バージョン
注文番号	1011320000	Dekafix, 端子マーカー, 5 x 6 mm, ピッチ (mm) (P): 6.00 Weidmueller,
GTIN (EAN)	4032248717644	白色
数量	1000 ST	

カスタム印刷



Dekafix (DEK) マーカーは、全導体とプラグインコネクタ、さらに電子副次構成に対応する総合マーカーです。このシステムは短い番号ので配列に適しており、即時印刷対応マーカーの広範な範囲を対象とします。一度の作業手順で迅速にインストールできる被覆剥きを提供します。印刷は読みやすく、コントラストも豊かで、幅は多種類が利用可能です。

- 即時使用可能なマーカーの広い対象範囲
- 迅速な設置に対応する被覆剥き
- ワイドミューラーの全ケーブルコネクタに対応する端子台マーカー
- ブランク MultiCard または標準印刷

カスタム印字の場合：お客様のラベリング仕様に関しては、当社のラベリングソフトウェア、M-PrintPRO または M-PrintPRO Online (インストール未実施) のファイルをお送りください。

一般注文データ

種別	DEK 5/6 PLUS MC SDR	バージョン
注文番号	1038650000	Dekafix, 端子マーカー, 5 x 6 mm, ピッチ (mm) (P): 6.00 Weidmueller,
GTIN (EAN)	4032248767908	顧客の仕様に準拠
数量	200 ST	

DEK 5/6



WS/ DEK

MultiMark 端子台マーカ―は、ふたつのコンポーネントから構成される革新的な複合材を使用しています。マーカ―のハードベースの外形がコネクタにしっかりとハマります。弾性表面仕上げにより、マーカ―の取り付けが容易になります。この特殊なパンチ加工材は、特に長い端子台で積み重なりがちなわずかな間隔の違いに対応するために、ストリップの伸張を可能にします。別の1点の長所：表面材の優れた印刷適性により、耐久性および摩耗耐性に優れたラベリングを実現します。300 dpiの印刷分解能で、非常に読みやすい表記が得られます。

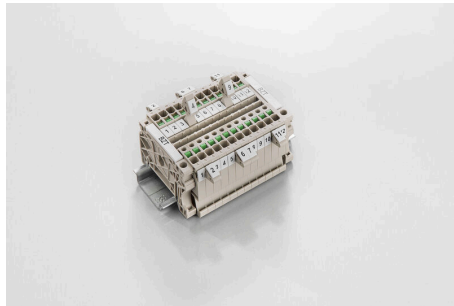
MultiMark で得られるメリット

- 強固な保持と耐久性に優れた印刷
- 連続ストリップにより、設置時間を節約
- 革新的な複合材質により容易に取り付け可能
- 最適な読みやすさを実現する大きな印字フィールド
- 製造元に依存しない事による柔軟性

一般注文データ

種別	DEK 5/6 MM WS	バージョン	
注文番号	2007120000		Dekafix, 端子マーカ―, 5 x 6 mm, Weidmueller, 白色
GTIN (EAN)	4050118392104		
数量	600 ST		

マーカ―ホルダ―



マーカ―ホルダ―は、5 または 5.1 mm ピッチの標準マーカ―を追加で取り付けすることができます。斜め型ホルダ―はオプションで一緒にスナップ可能で、Klippon® コネクトモジュラー端子台のすべての標準マーキングチャンネルに設置できます。対応マーカ―の種別は、指定印字ホルダ―の各アクセサリの下で確認できます。

一般注文データ

種別	BZT 1 WS 10/5	バージョン	
注文番号	1805490000		アクセサリ, マーカ―ホルダ―
GTIN (EAN)	4032248270231		
数量	100 ST		
種別	BZT 1 ZA WS 10/5	バージョン	
注文番号	1805520000		アクセサリ, マーカ―ホルダ―
GTIN (EAN)	4032248270248		
数量	100 ST		