

TBF 30/19/18 TRSP

Weidmüller Interface GmbH & Co. KG

Klingenbergstraße 26

D-32758 Detmold

Germany

www.weidmueller.com



TBF モデルシリーズのエンクロージャーは、非常に強靱なガラス繊維強化ポリエステルで製造されています。これらのエンクロージャーは、軽量性および高い衝撃耐性を必要とするアプリケーションに最適です。耐候性に優れた TB エンクロージャーは、幅広いアプリケーションに適した形状です。アクセサリの総合機能と共に、規制機関、計測機器、バルブ、その他機器などの組込型機器を収容する総合的なソリューションを提供します。

機能：

- 2 バージョンで 9 サイズ、灰色および透明カバーが付属
- ナイロン製ネジによるカバー
- シール領域外の固定孔
- 端子レールおよび取り付けプレートに設置用のネジ
- 総合的なアクセサリ
- ワイドミューラーは、お客様の仕様に従ってエンクロージャーを製造し、供給し、必要な端子とケーブルグラウンドをすべて備えることができます。

一般注文データ

バージョン	TBF (ポリエステル空エンクロージャー), 空エンクロージャー, 高さ: 302 mm, 幅: 186 mm, 深さ: 175 mm, 基本材質: ガラス繊維強化ポリエステル, 未処理, 薄いグレー, 透明
注文番号	0500600000
種別	TBF 30/19/18 TRSP
GTIN (EAN)	4032248008742
数量	1 items

TBF 30/19/18 TRSP

Weidmüller Interface GmbH & Co. KG
Klingenbergstraße 26
D-32758 Detmold
Germany

www.weidmueller.com

技術データ

承認

ROHS 適合

寸法と重量

深さ	175 mm	奥行き (インチ)	6.8898 inch
高さ	302 mm	高さ (インチ)	11.8897 inch
幅	186 mm	幅 (インチ)	7.3228 inch
正味重量	1520 g		

温度

動作温度 -50 °C...130 °C

環境製品コンプライアンス

RoHS 対応状況 準拠 (免除なし)
REACH SVHC 0.1wt%を超えるSVHCは含まれていません

ケーブルグラント、上/下

M20	11	M12	28
M63	1	M40	3
M32	3	M25	6
M50	1	M16	14

ケーブルグラント、右

M25	10	M63	2
M16	30	M40	3
M50	3	M32	5
M20	22	M12	53

一般的な情報

毒性	ハロゲン不使用	動作温度、最大	130 °C
動作温度、最小	-50 °C	UL 94 可燃性等級	V-2
蓋付け	プラスナイロンねじ	設置アドバイス	ねじ取り付け
標準	IEC 60529, EN 60529, EN 62208, EN/IEC 61439-2	表面仕上	未処理
衝撃耐性	IEC 62208に準拠したIK08, IEC 62262に準拠したIK10	保護度合い	IP66
基本材質	ガラス繊維強化ポリエステル	シール材	ポリウレタン
蓋ネジ用トルク	1.5 Nm	積分固定	スタッドボルトM6内側 (メス型) ねじx4または6
エンクロージャ付属品	エンクロージャベースの6.5 mm孔	保護等級 (UL)	Type 3, Type 4, Type 4X, Type 12
蓋のねじ数	4	アクセス開口: 幅	162 mm
フランジプレート	いいえ	蓋	はい
アクセス開口部: 高さ	278 mm	使用範囲	システムとテクノロジーの構築, 輸送, 包装業界, 機械製造

TBF 30/19/18 TRSP

Weidmüller Interface GmbH & Co. KG

Klingenbergstraße 26

D-32758 Detmold

Germany

www.weidmueller.com

技術データ

垂直アセンブリ

WDU 10 / ZDU 10	2x11	WDU 16 / ZDU 16	2x8
WDU 2,5 / ZDU 2,5 / IDU 2,5	2x22	WDU 35 / ZDU 35	2x7
WDU 4 / ZDU 4	2x18	WDU 6 / ZDU 6	2x14

水平アセンブリ

WDU 10 / ZDU 10	1x22	WDU 16 / ZDU 16	1x16
WDU 2,5 / ZDU 2,5 / IDU 2,5	1x44	WDU 35 / ZDU 35	1x14
WDU 4 / ZDU 4	1x37	WDU 6 / ZDU 6	1x28

証明書番号の格納装置

DoC LVD (適合宣言番号)	DoC DE PS2420 220224 002ISS01
------------------	----------------------------------

分類

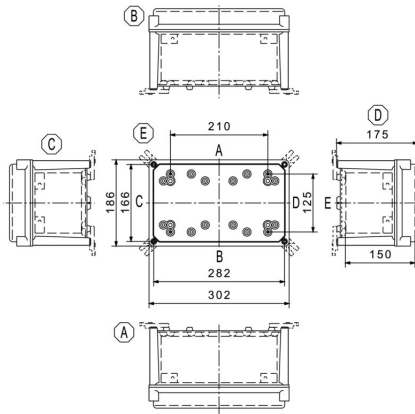
ETIM 8.0	EC000261	ETIM 9.0	EC000261
ETIM 10.0	EC000261	ECLASS 14.0	27-18-01-01
ECLASS 15.0	27-18-01-01		

TBF 30/19/18 TRSP

Weidmüller Interface GmbH & Co. KG
Klingenbergstraße 26
D-32758 Detmold
Germany

図面

www.weidmueller.com



TBF 30/19/18 TRSP

Weidmüller Interface GmbH & Co. KG
Klingenbergstraße 26
D-32758 Detmold
Germany

www.weidmueller.com

アクセサリ

外部固定ラグ



TBF モデルシリーズのエンクロージャーは、非常に強靱なガラス繊維強化ポリエステルで製造されています。これらのエンクロージャーは、軽量性および高い衝撃耐性を必要とするアプリケーションに最適です。耐候性に優れた TB エンクロージャーは、幅広いアプリケーションに適した形状です。アクセサリの総合機能と共に、規制機関、計測機器、バルブ、その他機器などの組込型機器を収容する総合的なソリューションを提供します。

機能：

- 2 バージョンで 9 サイズ、灰色および透明カバーが付属
- ナイロン製ネジによるカバー
- シール領域外の固定孔
- 端子レールおよび取り付けプレートに設置用のネジ
- 総合的なアクセサリ
- ワイドミュラーは、お客様の仕様に従ってエンクロージャーを製造し、供給し、必要な端子とケーブルグラウンドをすべて備えることができます。

一般注文データ

種別	MF TBF	バージョン
注文番号	0360800000	TBF (ポリエステル空エンクロージャ), 取付けフット, 固定ラグ, 高
GTIN (EAN)	4008190108595	さ: 72.5 mm, 幅: 24 mm, 深さ: 12 mm, 基本材質: ポリアミド, ポリア
数量	1 ST	ミド66, 漆黒

接地ピン



真鍮とステンレススチールの 2 つのバージョンで、完全なコンポーネントとして交換する接地用ボルト。

一般注文データ

種別	PEBZ M10 BR SET	バージョン
注文番号	1277220000	KLIPPONPOK, 接地ピン, その他, 高さ: 21 mm, 幅: 21 mm, 深さ: 48.7
GTIN (EAN)	4050118067019	mm, 基本材質: 真鍮
数量	1 ST	

TBF 30/19/18 TRSP

Weidmüller Interface GmbH & Co. KG

Klingenbergstraße 26

D-32758 Detmold

Germany

www.weidmueller.com

アクセサリ

Klippon® POK 接地用スタッド



Klippon® POK エンクロージャーは、高品質のガラス繊維強化ポリエステルで構成され、耐食性、衝撃耐性、高い IP 保護等級が必要なアプリケーションや環境に最適です。

幅広いラインアップの主要な特長：

- 17 種のサイズで利用可能
- ふたつの標準仕上げ (色)：灰色 (産業用 RAL 7001 に類似) および黒色 (過酷環境および防爆対応 RAL 9011 に類似)
- プラス / マイナス形状ステンレススチール製ネジカバー
- シリコンまたはクロロブレン製の成形ガスケット
- IP66 の高度な侵入保護を確保する、シール領域外の穴の固定
- 最大 7 ジュールの衝撃耐性
- エンクロージャーへの直接取り付け、または内部取り付けプレートを使用
- 固定孔または取り付けフットを使用して直接壁固定可能
- 取り付けレールおよびプレートを取り付ける固定ネジ
- 設定に対応する E60 までの耐火性等級
- ワイドモジュラーは、お客様の仕様に自他がってエンクロージャーを製造し、供給し、必要な端子とケーブルグランドすべて備えることができます。

一般注文データ

種別	PEBZ M10 S4 SET	バージョン
注文番号	1283440000	KLIPPONPOK, 接地ピン, その他, 高さ: 21 mm, 幅: 21 mm, 深さ: 48.7 mm, 基本材質: ステンレススチール 1.4404 (316L)
GTIN (EAN)	4050118073362	
数量	1 ST	
種別	PEBZ M6 BR SET	バージョン
注文番号	1277250000	KLIPPONPOK, 接地ピン, その他, 高さ: 12.3 mm, 幅: 12.3 mm, 深さ: 42 mm, 基本材質: 真鍮
GTIN (EAN)	4050118067149	
数量	1 ST	

接地ピン

アクセサリ



一般注文データ

種別	PEBZ M6 S4 SET	バージョン
注文番号	1283430000	KLIPPONPOK, 接地ピン, その他, 高さ: 12.3 mm, 幅: 12.3 mm, 深さ: 42 mm, 基本材質: ステンレススチール 1.4404 (316L)
GTIN (EAN)	4050118073607	
数量	1 ST	

TBF 30/19/18 TRSP

Weidmüller Interface GmbH & Co. KG
Klingenbergstraße 26
D-32758 Detmold
Germany

www.weidmueller.com

アクセサリ

取り付けプレート



TBF モデルシリーズのエンクロージャーは、非常に強靱なガラス繊維強化ポリエステルで製造されています。これらのエンクロージャーは、軽量性および高い衝撃耐性を必要とするアプリケーションに最適です。耐候性に優れた TB エンクロージャーは、幅広いアプリケーションに適した形状です。アクセサリの総合機能と共に、規制機関、計測機器、バルブ、その他機器などの組込型機器を収容する総合的なソリューションを提供します。

機能：

- 2 バージョンで 9 サイズ、灰色および透明カバーが付属
- ナイロン製ネジによるカバー
- シール領域外の固定孔
- 端子レールおよび取り付けプレートに設置用のネジ
- 総合的なアクセサリ
- ワイドミュラーは、お客様の仕様に従ってエンクロージャーを製造し、供給し、必要な端子とケーブルグラウンドをすべて備えることができます。

一般注文データ

種別	MP TBF 30/19	バージョン
注文番号	3018950000	TBF (ポリエステル空エンクロージャ), 取り付けプレート, 取り付け
GTIN (EAN)	4032248008759	プレート, 高さ: 249 mm, 幅: 134 mm, 深さ: 2 mm, 基本材質: スチール板, 亜鉛メッキ, 亜鉛めっき, 銀色
数量	1 ST	

換気プラグ - DAE



幅広い用途に対応するケーブルグラウンドに加え、プラグ、圧力補正要素、アダプター、およびロックナット、シールリング、平座金、接地リングなどの対応するアクセサリで品揃えを充実させています。

一般注文データ

種別	DAE M12 PA LONG	バージョン
注文番号	1868570000	DAE (換気要素), 調圧エレメント, ストレート, M 12, 10 mm, IP66, IP68, IP69K, ポリアミド6
GTIN (EAN)	4032248440429	
数量	10 ST	
種別	DAE M12 SS	バージョン
注文番号	1868550000	DAE (換気要素), 調圧エレメント, ストレート, M 12, 10 mm, IP66, IP68, IP69K, ステンレススチール 1.4305 (303)
GTIN (EAN)	4032248440405	
数量	10 ST	