

SAKR

Weidmüller Interface GmbH & Co. KG

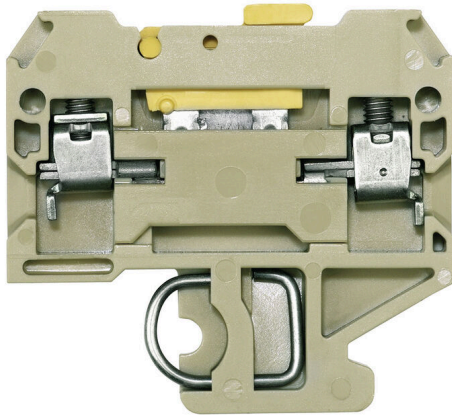
Klingenbergstraße 26

D-32758 Detmold

Germany

www.weidmueller.com

製品イメージ



一部の用途では、テストや安全の目的で、テストポイントまたは断路要素をフィードスルー端子に追加することが妥当です。テスト断路端子を使用すれば、無電圧状態で電流回路を測定できます。断路中、空気パスおよびクリーブパスの寸法は評価されませんが、指定の定格突入電圧の強度を確認する必要があります。

一般注文データ

バージョン	テスト用断路端子, ねじ接続, ベージュ色/黄色, 4 mm ² , 10 A, 400 V, 接続数: 2, レベル数: 1
注文番号	0412160000
種別	SAKR
GTIN (EAN)	4008190016418
数量	50 items

技術データ

承認

MAMID承認件数



ROHS	適合
UL File Number Search	ULウェブサイト
証明書番号 (UR)	E60693

寸法と重量

深さ	40.5 mm	奥行き (インチ)	1.5945 inch
高さ	42 mm	高さ (インチ)	1.6535 inch
幅	6.5 mm	幅 (インチ)	0.2559 inch
正味重量	9.05 g		

温度

保管温度	-25 °C...55 °C	周囲温度	-50 °C...55 °C
連続動作温度、最小	-50 °C	連続動作温度、最大	100 °C

環境製品コンプライアンス

RoHS 対応状況	準拠 (免除なし)
REACH SVHC	0.1wt%を超えるSVHCは含まれていません

CSA評価データ

配線の最大断面 (CSA)	12 AWG	電圧規模C (CSA)	300 V
電流の規模C (CSA)	10 A	証明書番号 (CSA)	12400-132
配線の最小断面 (CSA)	24 AWG		

UL評価データ

導体サイズ工場配線最大 (UR)	12 AWG	電流の規模D (UR)	10 A
導体サイズ工場配線最小 (UR)	26 AWG	証明書番号 (UR)	E60693
導体サイズフィールド配線最小 (UR)	22 AWG	電圧規模D (UR)	300 V
導体サイズフィールド配線最大 (UR)	12 AWG		

クランプ用コンダクタ (定格接続)

IEC 60947-1 準拠のゲージ	A3	導体接続断面積 AWG、最大	AWG 12
接続方向	横向きに	締めトルク、最大	1 Nm
締めトルク、最小	0.5 Nm	被覆剥き長さ	8 mm
接続方式 2	ねじ接続	接続方式	ねじ接続
接続数	2	クランプ範囲、最大	4 mm ²
クランプ範囲、最小	0.13 mm ²	クランプネジ	M 3
刃寸法	0.6 x 3.5 mm	配線接続断面 AWG、最小	AWG 26
配線接続断面、ワイヤエンドフェルール 4 mm ² 付 DIN 46228/4 の細径撚線、最大		配線接続断面、ワイヤエンドフェルール 0.13 mm ² 付 DIN 46228/4 の細径撚線、最小	
配線接続断面、ワイヤエンドフェルール 2.5 mm ² 付 DIN 46228/1 の細径撚線、最大		配線接続断面、ワイヤエンドフェルール 0.13 mm ² 付 DIN 46228/1 の細径撚線、最小	
配線接続断面、細径撚線、最大	4 mm ²	配線接続断面、細径撚線、最小	0.13 mm ²
接続断面、撚線、最大	4 mm ²	接続断面、撚線、最小	0.13 mm ²
ツインワイヤエンドフェルール、最大	1.5 mm ²	ツインワイヤエンドフェルール、最小	0.5 mm ²

SAKR

Weidmüller Interface GmbH & Co. KG

Klingenbergstraße 26

D-32758 Detmold

Germany

www.weidmueller.com

技術データ

DMS電動ドライバーによるトルクレベル2	配線接続断面ソリッドコア、最大	4 mm ²
配線接続断面、ソリッドコア、最小	0.13 mm ²	接続断面、細径撚線、最小
		0.13 mm ²

クランプ用コンダクタ (追加接続)

導体断面、フレキシブルおよびプラスチックカラー DIN 46228/1、追加接続、最大	2.5 mm ²	接続種別、追加接続	ねじ接続
---	---------------------	-----------	------

システム仕様

バージョン	ねじ接続、スペーサー、コンダクタ無しの終端部	エンドカバープレートの要求	はい
電位数	1	レベル数	1
レベルごとのクランプポイント数	2	層ごとの電位数	1
内部で交差接続されたレベル	いいえ	PE 接続	いいえ
取り付けレール	TS 32	N 関数	いいえ
PE 関数	いいえ	PEN 関数	いいえ

全般

導体接続断面積 AWG、最大	AWG 12	設置アドバイス	直接実装
配線接続断面 AWG、最小	AWG 26	標準	IEC 60947-7-1
取り付けレール	TS 32		

材料データ

基本材質	PA 66	色	ベージュ色/黄色
UL 94 可燃性等級	V-2		

評価データ

定格断面	4 mm ²	定格電圧	400 V
定格 DC 電圧	400 V	公称電流	10 A
最大導体電流	10 A	標準	IEC 60947-7-1
IEC 60947-7-x 準拠の容量抵抗	1 mΩ	定格インパルス耐電圧	6 kV
IEC 60947-7-xに準拠した出力損失	1.02 W	汚染度	3

追加の技術データ

開放側面	右	類似端子数	1
設置アドバイス	直接実装	爆発試験バージョン	はい
取り付け方式	嵌合仕様		

分類

ETIM 8.0	EC000902	ETIM 9.0	EC000902
ETIM 10.0	EC000902	ECLASS 14.0	27-25-01-09
ECLASS 15.0	27-25-01-09		

SAKR

Weidmüller Interface GmbH & Co. KG

Klingenbergstraße 26

D-32758 Detmold

Germany

アクセサリ

www.weidmueller.com

エンドプレートと分離プレート

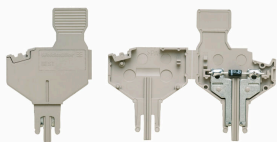


分離プレートとエンドプレートは端子台にとって不可欠なアクセサリです。分離プレートは、異なる電位や機能グループを光学のおよび電気的に分離し、安全性を高め、制御盤内部の構造を明確にします。エンドプレートは端子台列の側面を閉じ、通電部分との接触を防ぎ、清潔で安定した仕上がり ensures。どちらのコンポーネントも、それぞれのWeidmüller端子台シリーズに正確に適合しており、安全でコンプライアンスに準拠したプロフェッショナルな配線に役立ちます。

一般注文データ

種別	AP SAKR BE	バージョン
注文番号	0211360000	端子用エンドプレート, ベージュ, 高さ: 42 mm, 幅: 1.5 mm, V-2, PA
GTIN (EAN)	4008190184834	66, 嵌合仕様: はい
数量	20 ST	
種別	AP SAKR BL	バージョン
注文番号	0211380000	端子用エンドプレート, 青色, 高さ: 42 mm, 幅: 1.5 mm, V-2, PA 66, 嵌
GTIN (EAN)	4008190141943	合仕様: はい
数量	20 ST	
種別	TW SAK2.5 HP/TF/GE/1	バージョン
注文番号	0297100000	仕切板 (端子), 黄色, 高さ: 50 mm, 幅: 1 mm, V-2, PA 66
GTIN (EAN)	4008190161545	
数量	20 ST	

コンポーネントプラグ



コンポーネントプラグは、電子コンポーネントを接続断端子台に統合するために使用されます。電子コンポーネントのはんだ付け後、プラグを接続断端子台の断路箇所を組み込むことで、断路端子台を電子コンポーネント内蔵型のモジュラー端子台に変更します。

一般注文データ

種別	DLS 2 SCMU SAKRD	バージョン
注文番号	0321060000	プラグ (端子), 接続数: 1, 極数: 1, 幅: 5.8 mm
GTIN (EAN)	4008190007386	
数量	50 ST	

SAKR

Weidmüller Interface GmbH & Co. KG

Klingenbergstraße 26

D-32758 Detmold

Germany

www.weidmueller.com

アクセサリ

プラグ接続解除



統合型接続遮断レバー付属端子台とは対照的に、当社の接続遮断プラグは、端子台と各アプリケーションを完全に取り外しでき、当社の標準ディスクネクタに代わる柔軟なソリューションを提供します。

一般注文データ

種別	QB 2 WI RA6 IS	バージョン
注文番号	0482700000	渡り配線コネクタ (端子), ねじ込み, グレー, 27 A, 極数: 2, ピッチ (mm)
GTIN (EAN)	4008190166021	(P): 6.00, 絶縁: はい, 幅: 3 mm
数量	50 ST	

渡り配線



隣接する端子台に対する電位分布または乗算は、渡り配線を介して実現されます。また、追加の配線作業を容易に回避することができます。電極が破損しても、端子台の接触信頼性は確保されます。当社の品揃えは、モジュラー式端子台用での差し込み式でネジ固定可能な渡り配線システムを提供します。

一般注文データ

種別	QB 3 WI RA6 IS	バージョン
注文番号	0482800000	渡り配線コネクタ (端子), ねじ込み, グレー, 27 A, 極数: 3, ピッチ (mm)
GTIN (EAN)	4008190145217	(P): 6.00, 絶縁: はい, 幅: 3 mm
数量	50 ST	
種別	QB 4 WI RA6 IS	バージョン
注文番号	0482900000	渡り配線コネクタ (端子), ねじ込み, グレー, 27 A, 極数: 4, ピッチ (mm)
GTIN (EAN)	4008190086169	(P): 6.00, 絶縁: はい, 幅: 3 mm
数量	50 ST	

テストアダプターとテストソケット



端子台とテスト機器の間の電氣的接続には、テストアダプターとテストプラグが使用されます。これにより、電気接点を配線状態で確立でき、測定を容易に行うことができます。

SAKR

Weidmüller Interface GmbH & Co. KG

Klingenbergstraße 26

D-32758 Detmold

Germany

www.weidmueller.com

アクセサリ

一般注文データ

種別	PS 2.3 RT	バージョン
注文番号	0180400000	テストアダプター (端子), 230 V, 20 mA
GTIN (EAN)	4008190060121	
数量	20 ST	
種別	STB 6/D3.7/2.3/M3 SAKR	バージョン
注文番号	0379400000	SAK モデルシリーズ, ソケット
GTIN (EAN)	4008190023478	
数量	100 ST	

空白



Dekafix (DEK) マーカーは、全導体とプラグインコネクタ、さらに電子副次構成に対応する総合マーカーです。このシステムは短い番号ので配列に適しており、即時印刷対応マーカーの広範な範囲を対象とします。一度の作業手順で迅速にインストールできる被覆剥きを提供します。印刷は読みやすく、コントラストも豊かで、幅は多種類が利用可能です。

- 即時使用可能なマーカーの広い対象範囲
- 迅速な設置に対応する被覆剥き
- ワイドミューラーの全ケーブルコネクタに対応する端子台マーカー
- ブランク MultiCard または標準印刷

カスタム印字の場合：お客様のラベリング仕様に関しては、当社のラベリングソフトウェア、M-PrintPRO または M-PrintPRO Online (インストール未実施) のファイルをお送りください。

一般注文データ

種別	DEK 5/6.5 MC NE WS	バージョン
注文番号	1609840000	Dekafix, 端子マーカー, 5 x 6.5 mm, ピッチ (mm) (P): 6.50
GTIN (EAN)	4008190203429	Weidmueller, 白色
数量	900 ST	

カスタム印刷



Dekafix (DEK) マーカーは、全導体とプラグインコネクタ、さらに電子副次構成に対応する総合マーカーです。このシステムは短い番号ので配列に適しており、即時印刷対応マーカーの広範な範囲を対象とします。一度の作業手順で迅速にインストールできる被覆剥きを提供します。印刷は読みやすく、コントラストも豊かで、幅は多種類が利用可能です。

- 即時使用可能なマーカーの広い対象範囲
- 迅速な設置に対応する被覆剥き
- ワイドミューラーの全ケーブルコネクタに対応する端子台マーカー
- ブランク MultiCard または標準印刷

カスタム印字の場合：お客様のラベリング仕様に関しては、当社のラベリングソフトウェア、M-PrintPRO または M-PrintPRO Online (インストール未実施) のファイルをお送りください。

SAKR

Weidmüller Interface GmbH & Co. KG
Klingenbergstraße 26
D-32758 Detmold
Germany

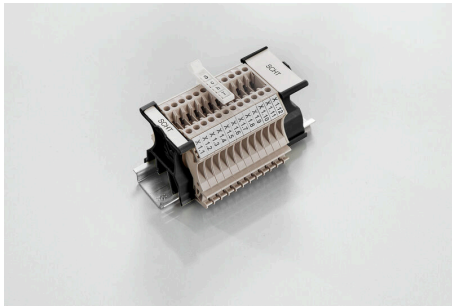
www.weidmueller.com

アクセサリ

一般注文データ

種別	DEK 5/6.5 MC SDR	バージョン
注文番号	1609850000	Dekafix, 端子マーカ-、5 x 6.5 mm, ピッチ (mm) (P): 6.50
GTIN (EAN)	4008190456610	Weidmueller, 顧客の仕様に準拠
数量	180 ST	

SchT グループマーカ-キャリア



CHT 5 S グループタグキャリアは、TS 32 取り付けレール (G レール) または TS 35 取付レール (トップハットレール) に直接クリップ固定されています。したがって、端子とその種別に関係なく、端子ストリップにラベリングを実施できます。

SchT 5 と SchT 5S には、ESO 5、STR 5 保護ストリップが取り付けられています。

SchT 7 は、クランプネジに容易にアクセス可能な差し込み板対応のヒンジ付属グループタグキャリアです。

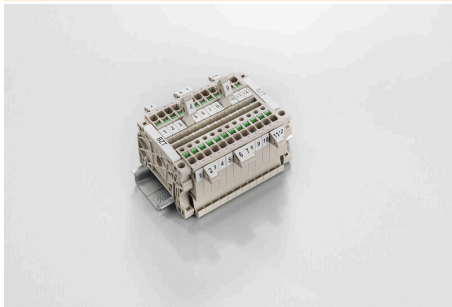
SchT 7 には、ESO 7、STR 7 の保護ストリップまたは DEK 5 が取り付けられています。

差し込み板および保護ストリップは、「アクセサリ」の下にあります。

一般注文データ

種別	SCHT 7	バージョン
注文番号	0517960000	SCHT, 端子マーカ-, 39.3 x 8 mm, ピッチ (mm) (P): 7.00
GTIN (EAN)	4008190001742	Weidmueller, 白色
数量	20 ST	

マーカ-ホルダ-



マーカ-ホルダ-は、5 または 5.1 mm ピッチの標準マーカ-を追加で取り付けすることができます。斜め型ホルダ-はオプションで一緒にスナップ可能で、Klippon® コネクトモジュラ-端子台のすべての標準マーキングチャネルに設置できます。対応マーカ-の種別は、指定印字ホルダ-の各アクセサリの下で確認できます。

一般注文データ

種別	BZT 1 WS 10/5	バージョン
注文番号	1805490000	アクセサリ, マーカ-ホルダ-
GTIN (EAN)	4032248270231	
数量	100 ST	
種別	BZT 1 ZA WS 10/5	バージョン
注文番号	1805520000	アクセサリ, マーカ-ホルダ-
GTIN (EAN)	4032248270248	
数量	100 ST	