

ASK 1

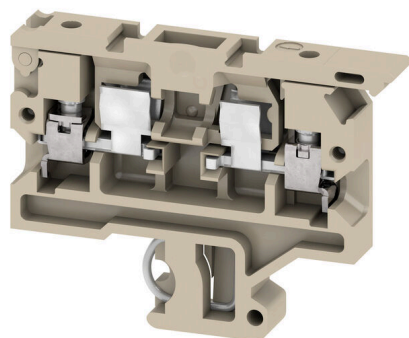
Weidmüller Interface GmbH & Co. KG

Klingenbergstraße 26

D-32758 Detmold

Germany

www.weidmueller.com



ヒューズ端子台およびコンポーネント端子台により、保護素子や機能素子を端子ストリップへ直接組み込むことができます。ヒューズ端子台には、電気回路を過負荷から確実に保護するための内蔵ヒューズホルダーが含まれており、制御および分電器バーシステムに最適です。コンポーネント端子台を使用すると、ダイオード、抵抗、LEDなどの電子コンポーネントを配線に直接組み込むことができます。これにより、スイッチング機能を省スペースかつ明確に配置した実装と、信号の分離が可能になります。両種の端子台により、安全性の高い、容易なメンテナンス、コンパクトで機能指向の設置が実現します。

一般注文データ

バージョン	ヒューズ端子, ねじ接続, ベージュ色/黄色, 4 mm ² , 6.3 A, 500 V, 接続数: 2, レベル数: 1, TS 32
注文番号	0376760000
種別	ASK 1
GTIN (EAN)	4008190171346
数量	100 items
代替製品	WSI 4

ASK 1

Weidmüller Interface GmbH & Co. KG

Klingenbergstraße 26

D-32758 Detmold

Germany

www.weidmueller.com

技術データ

承認

MAMID承認件数



ROHS	適合
UL File Number Search	ULウェブサイト
証明書番号 (UR)	E60693

寸法と重量

深さ	43 mm	奥行き (インチ)	1.6929 inch
高さ	58 mm	高さ (インチ)	2.2835 inch
幅	8 mm	幅 (インチ)	0.315 inch
正味重量	12.99 g		

温度

保管温度	-25 °C...55 °C	周囲温度	-50 °C...55 °C
連続動作温度、最小	-50 °C	連続動作温度、最大	100 °C

環境製品コンプライアンス

RoHS 対応状況	準拠 (免除なし)
REACH SVHC	0.1wt%を超えるSVHCは含まれていません

CSA評価データ

配線の最大断面 (CSA)	12 AWG	電圧規模C (CSA)	300 V
電流の規模C (CSA)	10 A	証明書番号 (CSA)	200039-2372908
電圧規模B (CSA)	300 V	電流の規模B (CSA)	10 A
電圧規模D (CSA)	300 V	電流の規模D (CSA)	10 A
配線の最小断面 (CSA)	26 AWG		

UL評価データ

導体サイズ工場配線最大 (UR)	12 AWG	電流の規模C (UR)	10 A
電圧規模C (UR)	300 V	導体サイズ工場配線最小 (UR)	26 AWG
証明書番号 (UR)	E60693	導体サイズフィールド配線最小 (UR)	22 AWG
導体サイズフィールド配線最大 (UR)	12 AWG		

クランプ用コンダクタ (定格接続)

導体接続断面積 AWG、最大	AWG 8	接続方向	横向きに
被覆剥き長さ	12 mm	接続方式 2	ねじ接続
接続方式	ねじ接続	接続数	2
クランプ範囲、最大	4 mm ²	クランプ範囲、最小	0.5 mm ²
配線接続断面 AWG、最小	AWG 20	配線接続断面、ワイヤエンドフェルール 4 mm ² 付 DIN 46228/4 の細径撚線、最大	
配線接続断面、ワイヤエンドフェルール 0.5 mm ² 付 DIN 46228/4 の細径撚線、最小		配線接続断面、ワイヤエンドフェルール 4 mm ² 付 DIN 46228/1 の細径撚線、最大	
配線接続断面、ワイヤエンドフェルール 0.5 mm ² 付 DIN 46228/1 の細径撚線、最小		配線接続断面、細径撚線、最大	4 mm ²
配線接続断面、細径撚線、最小	0.5 mm ²	接続断面、撚線、最大	4 mm ²
接続断面、撚線、最小	0.5 mm ²	配線接続断面ソリッドコア、最大	4 mm ²
配線接続断面、ソリッドコア、最小	0.5 mm ²	接続断面、細径撚線、最小	0.5 mm ²

作成日 28.02.2026 01:04:35 MEZ

カタログステータス / 図面

ASK 1

Weidmüller Interface GmbH & Co. KG

Klingenbergstraße 26

D-32758 Detmold

Germany

www.weidmueller.com

技術データ

クランプ用コンダクタ (追加接続)

導体断面、フレキシブルおよびプラスチックカラー DIN 46228/1、追加接続、最大	4 mm ²	接続種別、追加接続	ねじ接続
---	-------------------	-----------	------

システム仕様

バージョン	ねじ接続, ヒューズアイソレータ, コネクタ無しの終端部	エンドカバープレートの要求	はい
電位数	1	レベル数	1
レベルごとのクランプポイント数	2	層ごとの電位数	1
内部で交差接続されたレベル	いいえ	PE 接続	いいえ
取り付けレール	TS 32	N 関数	いいえ
PE 関数	いいえ	PEN 関数	いいえ

ヒューズ端子

カートリッジヒューズ	G-Si.5 x 20	ヒューズホルダー (カートリッジホルダー)	旋回
表示電圧種別	AC/DC		

全般

導体接続断面積 AWG、最大標準	AWG 8 IEC 60947-7-3	配線接続断面積、最小 取り付けレール	AWG 20 TS 32
------------------	------------------------	-----------------------	-----------------

寸法

TS 32 オフセット	26.5 mm
-------------	---------

材料データ

基本材質	PA 66	色	ベージュ色/黄色
UL 94 可燃性等級	V-2		

評価データ

定格断面	4 mm ²	定格電圧	500 V
定格 DC 電圧	500 V	公称電流	6.3 A
最大導体電流	6.3 A	標準	IEC 60947-7-3
IEC 60947-7-x 準拠の容量抵抗	1 mΩ	IEC 60947-7-x に準拠した出力損失	1.02 W

追加の技術データ

開放側面	右	爆発試験バージョン	いいえ
取り付け方式	嵌合仕様		

重要なメモ

製品情報 電圧は、選択したヒューズエレメントまたはインジケータライトによって異なります

分類

ETIM 8.0	EC000899	ETIM 9.0	EC000899
ETIM 10.0	EC000899	ECLASS 14.0	27-25-01-13
ECLASS 15.0	27-25-01-13		

ASK 1

Weidmüller Interface GmbH & Co. KG
Klingenbergstraße 26
D-32758 Detmold
Germany

アクセサリ

www.weidmueller.com

空白



Dekafix (DEK) マーカーは、半導体とプラグインコネクタ、さらに電子副次構成に対応する総合マーカーです。このシステムは短い番号ので配列に適しており、即時印刷対応マーカーの広範な範囲を対象とします。一度の作業手順で迅速にインストールできる被覆剥きを提供します。印刷は読みやすく、コントラストも豊かで、幅は多種類が利用可能です。

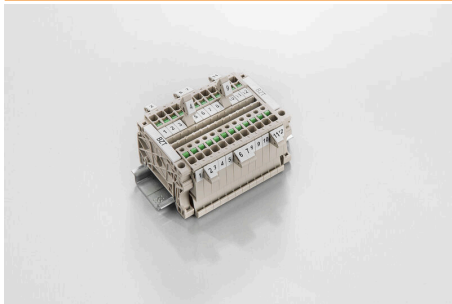
- 即時使用可能なマーカーの広い対象範囲
- 迅速な設置に対応する被覆剥き
- ワイドモジュラーの全ケーブルコネクタに対応する端子台マーカー
- ブランク MultiCard または標準印刷

カスタム印字の場合：お客様のラベリング仕様に関しては、当社のラベリングソフトウェア、M-PrintPRO または M-PrintPRO Online (インストール未実施) のファイルをお送りください。

一般注文データ

種別	DEK 5/8 MC NE WS	バージョン
注文番号	1856740000	Dekafix, 端子マーカー, 5 x 8 mm, ピッチ (mm) (P): 8.00 Weidmueller,
GTIN (EAN)	4032248400850	白色
数量	800 ST	

マーカーホルダー



マーカーホルダーは、5 または 5.1 mm ピッチの標準マーカーを追加で取り付けることができます。斜め型ホルダーはオプションで一緒にスナップ可能で、Klippon® コネクトモジュラー端子台のすべての標準マーキングチャンネルに設置できます。対応マーカーの種別は、指定印字ホルダーの各アクセサリの下で確認できます。

一般注文データ

種別	BZT 1 WS 10/5	バージョン
注文番号	1805490000	アクセサリ, マーカーホルダー
GTIN (EAN)	4032248270231	
数量	100 ST	
種別	BZT 1 ZA WS 10/5	バージョン
注文番号	1805520000	アクセサリ, マーカーホルダー
GTIN (EAN)	4032248270248	
数量	100 ST	

ASK 1

Weidmüller Interface GmbH & Co. KG

Klingenbergstraße 26

D-32758 Detmold

Germany

アクセサリ

www.weidmueller.com

DEK 5/8



WS/ DEK

MultiMark 端子台マーカーは、ふたつのコンポーネントから構成される革新的な複合材を使用しています。マーカーのハードベースの外形がネクタにしっかりとハマります。弾性表面仕上げにより、マーカーの取り付けが容易になります。この特殊なパンチ加工材は、特に長い端子台で積み重なりがちなわずかな間隔の違いに対応するために、ストリップの伸張を可能にします。別の1点の長所：表面材の優れた印刷適性により、耐久性および摩耗耐性に優れたラベリングを実現します。300 dpiの印刷分解能で、非常に読みやすい表記が得られます。

MultiMark で得られるメリット

- 強固な保持と耐久性に優れた印刷
- 連続ストリップにより、設置時間を節約
- 革新的な複合材質により容易に取り付け可能
- 最適な読みやすさを実現する大きな印字フィールド
- 製造元に依存しない事による柔軟性

一般注文データ

種別	DEK 5/8 MM WS	バージョン
注文番号	2007130000	Dekafix, 端子マーカー, 5 x 8 mm, Weidmueller, 白色
GTIN (EAN)	4050118392012	
数量	500 ST	

エンドプレートと分離プレート



分離プレートとエンドプレートは端子台にとって不可欠なアクセサリです。分離プレートは、異なる電位や機能グループを光学および電気的に分離し、安全性を高め、制御盤内部の構造を明確にします。エンドプレートは端子台列の側面を閉じ、通電部分との接触を防ぎ、清潔で安定した仕上がりを確保します。どちらのコンポーネントも、それぞれのWeidmüller端子台シリーズに正確に適合しており、安全でコンプライアンスに準拠したプロフェッショナルな配線に役立ちます。

一般注文データ

種別	AP ASK 1	バージョン
注文番号	0380360000	端子用エンドプレート, ベージュ, 高さ: 52 mm, 幅: 1.5 mm, V-2, PA
GTIN (EAN)	4008190104115	66, 嵌合仕様: はい
数量	20 ST	
種別	AP ASK 1 BL	バージョン
注文番号	0380380000	端子用エンドプレート, 青色, 高さ: 52 mm, 幅: 1.5 mm, V-2, PA 66, 嵌合仕様: はい
GTIN (EAN)	4008190126292	
数量	20 ST	