

KLIPPON K6

Weidmüller Interface GmbH & Co. KG

Klingenbergstraße 26

D-32758 Detmold

Germany

www.weidmueller.com



アルミ製の Klippon® K エンクロージャーは、非常に広い範囲での使用に適しています。エンクロージャー内に多種のコンポーネントを設置でき、特に高温耐性、優れた IP 保護、優れた衝撃耐性が役立ちます。

お客様がどのアプリケーションを計画していようと、ワイドミュラーはお客様の要件に正確に合った広範なアルミニウム製エンクロージャーを提供できます。

Klippon® K の危険場所対応エンクロージャーは、ご要望に応じてご利用いただけます。

当社の幅広い製品範囲には、次のような利点があります：

- 次のふたつの表面仕上がりをご利用いただけます。ナチュラル仕上、および粉体コート仕上 (RAL 7001)
- クロロレン成形シールを標準装備 (シリコン成形シールはオプションで利用可能)
- 19 種のエンクロージャーサイズに対応した、マイナスネジヘッド搭載の標準クロージャーステム
- ガスケット領域外の取り付け孔
- 高い IP 保護等級：DIN EN 60529 準拠 IP66、IP67、および IP68
- 最大 7 (10) ジュールの衝撃耐性
- ATEX、IECEX、cULus、DNV GL、および空エンクロージャー規格に準拠した、エンクロージャーの認証取得。
- EN 45545-2:2013 に準拠した鉄道アプリケーションに適合
- 合金による塩水への耐性
- スレッド穿孔および多種の端末設定搭載の標準分電器エンクロージャー

一般注文データ

| | |
|------------|---|
| バージョン | KlipponK (アルミニウムの空エンクロージャー)、空エンクロージャー、アルミニウム製エンクロージャー、高さ: 160 mm, 幅: 200 mm, 深さ: 100 mm, 基本材質: アルミニウム AlSi12, 未処理, 銀色 |
| 注文番号 | 0342500000 |
| 種別 | KLIPPON K6 |
| GTIN (EAN) | 4008190059804 |
| 数量 | 1 items |

KLIPPON K6

Weidmüller Interface GmbH & Co. KG
Klingenbergstraße 26
D-32758 Detmold
Germany

www.weidmueller.com

技術データ

承認

MAMID承認件数



ROHS 適合

UL File Number Search [UL ウェブサイト](#)

証明書番号 (cULus) E197061

寸法と重量

| | | | |
|-----------|--------|-----------|-------------|
| 深さ | 100 mm | 奥行き (インチ) | 3.937 inch |
| 高さ | 160 mm | 高さ (インチ) | 6.2992 inch |
| 幅 | 200 mm | 幅 (インチ) | 7.874 inch |
| 取付寸法 - 高さ | 140 mm | 取付寸法 - 幅 | 180 mm |
| 正味重量 | 1800 g | | |

温度

動作温度 -40 °C...80 °C

環境製品コンプライアンス

RoHS 対応状況 準拠 (免除なし)

REACH SVHC 0.1wt%を超えるSVHCは含まれていません

ケーブルグランド、上/下

| | | | |
|-----|---|-----|----|
| M20 | 7 | M12 | 17 |
| M40 | 2 | M32 | 3 |
| M25 | 4 | M16 | 12 |

ケーブルグランド、右

| | | | |
|-----|---|-----|---|
| M25 | 2 | M16 | 6 |
| M40 | 1 | M32 | 2 |
| M20 | 3 | M12 | 6 |

ケーブルグランド、左

| | | | |
|-----|---|-----|---|
| M12 | 6 | M16 | 6 |
| M32 | 2 | M25 | 2 |
| M20 | 3 | M40 | 1 |

一般的な情報

| | | | |
|---------|--------------------|------------|-----------------|
| カバー素材厚み | 3 mm | 筐体素材厚 | 4.6 mm |
| 動作温度、最大 | 80 °C | 動作温度、最小 | -40 °C |
| 蓋付け | マイナスM5 torxステンレスねじ | 標準 | EN 45545-2:2013 |
| 表面仕上 | 未処理 | 衝撃耐性 | 10 Jバージョン標準 |
| 保護度合い | IP66, IP67, IP68 | 基本材質 | アルミニウムAlSi12 |
| シール材 | クロロプレン | 蓋ネジ用トルク | 2.5 Nm |
| 積分固定 | ねじ穴M5 | エンクロージャ付属品 | 孔6 mm |
| 注: 保護等級 | IP68 (t=72h, h=1m) | 保護等級 (UL) | Type 4, Type 4X |

KLIPPON K6

Weidmüller Interface GmbH & Co. KG

Klingenbergstraße 26

D-32758 Detmold

Germany

www.weidmueller.com

技術データ

| | | | |
|----------|------------------------------------|------------|----------|
| 蓋のねじ数 | 4 | アクセス開口：幅 | 190.8 mm |
| フランジプレート | いいえ | 最大ペイロード | 3.2 kg |
| 蓋 | はい | アクセス開口部：高さ | 150.8 mm |
| 使用範囲 | プロセス業界, 輸送, 海洋工学, 包装業界, 港湾施設, 機械製造 | | |

垂直アセンブリ

| | | | |
|-----------------------------|---|---------------|---|
| WDU 2,5 / ZDU 2,5 / IDU 2,5 | * | WDU 4 / ZDU 4 | * |
|-----------------------------|---|---------------|---|

水平アセンブリ

| | | | |
|-----------------------------|------|-----------------|------|
| WDU 10 / ZDU 10 | 1x12 | WDU 16 / ZDU 16 | 1x10 |
| WDU 2,5 / ZDU 2,5 / IDU 2,5 | 1x25 | WDU 4 / ZDU 4 | 1x21 |
| WDU 6 / ZDU 6 | 1x16 | | |

証明書番号の格納装置

| | | | |
|------------------|------------------------------|---------------|------------|
| DoC LVD (適合宣言番号) | DE PS2410 160412 001ISS03 | 認証書番号 (DNV) | TAE00002SM |
| 承認条件 | cULus, RMRS, DNV | 証明書番号 (cULus) | E197061 |

分類

| | | | |
|-------------|-------------|-------------|-------------|
| ETIM 8.0 | EC000261 | ETIM 9.0 | EC000261 |
| ETIM 10.0 | EC000261 | ECLASS 14.0 | 27-18-01-01 |
| ECLASS 15.0 | 27-18-01-01 | | |

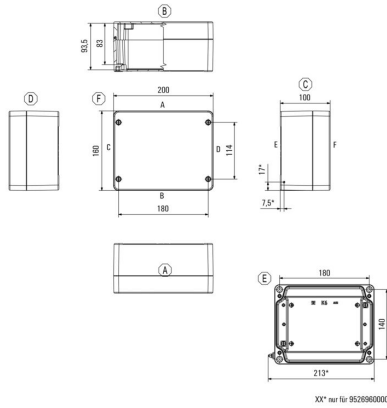
KLIPPON K6

Weidmüller Interface GmbH & Co. KG
Klingenbergstraße 26
D-32758 Detmold
Germany

図面

www.weidmueller.com

寸法図



KLIPPON K6

Weidmüller Interface GmbH & Co. KG

Klingenbergstraße 26

D-32758 Detmold

Germany

アクセサリ

www.weidmueller.com

Klippon® K - ヒンジ



Klippon® K エンクロージャーモデルシリーズのシステムアクセサリを使用すると、各アプリケーションの特定要件に合わせてエンクロージャーを容易に調整できます。

- DIN レール TS 35 および TS15
- 取り付けプレート
- ヒンジ
- 壁固定ホルダー

ワイドミュラーは、お客様の仕様に従って、必要な端子とケーブルグランドをすべて備えたこのエンクロージャーを製造し、供給することができます。

一般注文データ

| | | | |
|------------|----------------------------|---|--|
| 種別 | HG K+POK | バージョン | |
| 注文番号 | 1580360000 | KLIPPONPOK, 外部接続, ヒンジ, 基本材質: アルミニウムAISI12, 銀色 | |
| GTIN (EAN) | 4008190203542 | | |
| 数量 | 1 ST | | |

Klippon® K - 取り付けプレート



Klippon® K エンクロージャーモデルシリーズのシステムアクセサリを使用すると、各アプリケーションの特定要件に合わせてエンクロージャーを容易に調整できます。

- DIN レール TS 35 および TS15
- 取り付けプレート
- ヒンジ
- 壁固定ホルダー

ワイドミュラーは、お客様の仕様に従って、必要な端子とケーブルグランドをすべて備えたこのエンクロージャーを製造し、供給することができます。

一般注文データ

| | | | |
|------------|----------------------------|--|--|
| 種別 | MOPL K6 STAHL | バージョン | |
| 注文番号 | 3073110000 | KlipponK (アルミニウムの空エンクロージャ), 取り付けプレート, 取り付けプレート, 高さ: 145 mm, 幅: 183 mm, 深さ: 2 mm, 基本材質: スチール板, 亜鉛メッキ, 亜鉛めっき, 銀色 | |
| GTIN (EAN) | 4008190858049 | | |
| 数量 | 1 ST | | |

スペーサー



3種の長さ展開の取り付けレールまたは DIN レールと、エンクロージャーの後壁との間の距離間隔を広げるステンレススチール製スペーサー。

一般注文データ

| | | | |
|------------|----------------------------|---|--|
| 種別 | SP M6 15 MSZN | バージョン | |
| 注文番号 | 3896100000 | Klippon EB (Essential Box), スペーサー, 高さ: 11.2 mm, 幅: 10 mm, 深さ: 15 mm, 基本材質: スチール, 銀色 | |
| GTIN (EAN) | 4008190857851 | | |
| 数量 | 2 ST | | |

KLIPPON K6

Weidmüller Interface GmbH & Co. KG

Klingenbergstraße 26

D-32758 Detmold

Germany

www.weidmueller.com

アクセサリ

| | | |
|------------|----------------------------|---|
| 種別 | SP M6 20 MSZN | バージョン |
| 注文番号 | 3896200000 | Klippon EB (Essential Box), スペーサー, 高さ: 11.2 mm, 幅: 10 mm, 深さ: 20 mm, 基本材質: スチール, 銀色 |
| GTIN (EAN) | 4008190850234 | |
| 数量 | 2 ST | |
| 種別 | SP M6 30 MSZN | バージョン |
| 注文番号 | 3896300000 | Klippon EB (Essential Box), スペーサー, 高さ: 11.2 mm, 幅: 10 mm, 深さ: 30 mm, 基本材質: スチール, 銀色 |
| GTIN (EAN) | 4008190850241 | |
| 数量 | 2 ST | |

奥行 7.5 mm



Klippon® K エンクロージャーモデルシリーズのシステムアクセサリを使用すると、各アプリケーションの特定要件に合わせてエンクロージャーを容易に調整できます。

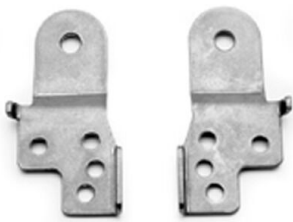
- DIN レール TS 35 および TS15
- 取り付けプレート
- ヒンジ
- 壁固定ホルダー

ワイドミューラーは、お客様の仕様に従って、必要な端子とケーブルグランドをすべて備えたこのエンクロージャーを製造し、供給することができます。

一般注文データ

| | | |
|------------|----------------------------|---|
| 種別 | TS35/172 KLIPPON K6 CSS | バージョン |
| 注文番号 | 1910110000 | レール, TS 35, TS 35 x 7.5, 幅: 172 mm, スロットなし, スチール, 亜鉛めっき, クロムメッキ |
| GTIN (EAN) | 4032248537020 | |
| 数量 | 1 ST | |

Klippon® K - 壁取り付けホルダー



Klippon® K エンクロージャーモデルシリーズのシステムアクセサリを使用すると、各アプリケーションの特定要件に合わせてエンクロージャーを容易に調整できます。

- DIN レール TS 35 および TS15
- 取り付けプレート
- ヒンジ
- 壁固定ホルダー

ワイドミューラーは、お客様の仕様に従って、必要な端子とケーブルグランドをすべて備えたこのエンクロージャーを製造し、供給することができます。

一般注文データ

| | | |
|------------|----------------------------|--|
| 種別 | KLIPPON K MF KIT 16 | バージョン |
| 注文番号 | 9529080000 | KlipponK (アルミニウムの空エンクロージャ), 取付けフット, 固定ラグ, 高さ: 70 mm, 幅: 33.5 mm, 深さ: 12 mm, 基本材質: ステンレススチール 1.4301, 銀色 |
| GTIN (EAN) | 4008190916299 | |
| 数量 | 1 ST | |

KLIPPON K6

Weidmüller Interface GmbH & Co. KG

Klingenbergstraße 26

D-32758 Detmold

Germany

www.weidmueller.com

アクセサリ

取り付けサポート



当社は、自社製品の取り扱いと補充を容易にする、幅広い取り付け関連のサポートを提供しています。各種ツールから絶縁スリーブや様々なネジまで、コンポーネントを最終的に組み合わせ、各規格や保護規制に準拠し、組み立てを容易にします。

一般注文データ

| | | | |
|------------|----------------------------|-------|---------------------------------|
| 種別 | FKSC M5X8 D9/SW2.5 | バージョン | |
| 注文番号 | 0295900000 | バージョン | SAK モデルシリーズ, アレン六角ネジ, ねじ, 極数: 1 |
| GTIN (EAN) | 4008190133337 | | |
| 数量 | 50 ST | | |

奥行 7.5 mm



Klippon® K エンクロージャーモデルシリーズのシステムアクセサリを使用すると、各アプリケーションの特定要件に合わせてエンクロージャーを容易に調整できます。

- DIN レール TS 35 および TS15
- 取り付けプレート
- ヒンジ
- 壁固定ホルダー

ワイドミュラーは、お客様の仕様に従って、必要な端子とケーブルグラウンドをすべて備えたこのエンクロージャーを製造し、供給することができます。

一般注文データ

| | | | |
|------------|---------------------------|-------|---|
| 種別 | TS35X7.5 ST K6 | バージョン | |
| 注文番号 | 800003903 | バージョン | レール, TS 35, TS 35 x 7.5, 幅: 172 mm, スロットなし, スチール, 亜鉛めっき, クロムメッキ |
| GTIN (EAN) | 4050118652666 | | |
| 数量 | 20 ST | | |

奥行 15 mm



Klippon® K エンクロージャーモデルシリーズのシステムアクセサリを使用すると、各アプリケーションの特定要件に合わせてエンクロージャーを容易に調整できます。

- DIN レール TS 35 および TS15
- 取り付けプレート
- ヒンジ
- 壁固定ホルダー

ワイドミュラーは、お客様の仕様に従って、必要な端子とケーブルグラウンドをすべて備えたこのエンクロージャーを製造し、供給することができます。

一般注文データ

| | | | |
|------------|----------------------------|-------|---|
| 種別 | TS35X15 ST K6 | バージョン | |
| 注文番号 | 8000073096 | バージョン | レール, TS 35, TS 35 x 15, 幅: 172 mm, スロット付き, スチール, ガルバニ亜鉛メッキおよび不動態化 |
| GTIN (EAN) | 4064675337072 | | |
| 数量 | 20 ST | | |