

KLIPPON K5

Weidmüller Interface GmbH & Co. KG

Klingenbergstraße 26

D-32758 Detmold

Germany

www.weidmueller.com



アルミ製の Klippon® K エンクロージャーは、非常に広い範囲での使用に適しています。エンクロージャー内に多種のコンポーネントを設置でき、特に高温耐性、優れた IP 保護、優れた衝撃耐性が役立ちます。

お客様がどのアプリケーションを計画していようと、ワイドミュラーはお客様の要件に正確に合った広範なアルミニウム製エンクロージャーを提供できます。

Klippon® K の危険場所対応エンクロージャーは、ご要望に応じてご利用いただけます。

当社の幅広い製品範囲には、次のような利点があります：

- 次のふたつの表面仕上げがご利用いただけます。ナチュラル仕上、および粉体コート仕上 (RAL 7001)
- クロロレン成形シールを標準装備 (シリコーン成形シールはオプションで利用可能)
- 19 種のエンクロージャーサイズに対応した、マイナスネジヘッド搭載の標準クロージャーステム
- ガスケット領域外の取り付け孔
- 高い IP 保護等級：DIN EN 60529 準拠 IP66、IP67、および IP68
- 最大 7 (10) ジュールの衝撃耐性
- ATEX、IECEX、cULus、DNV GL、および空エンクロージャー規格に準拠した、エンクロージャーの認証取得。
- EN 45545-2:2013 に準拠した鉄道アプリケーションに適合
- 合金による塩水への耐性
- スレッド穿孔および多種の端末設定搭載の標準分電器エンクロージャー

一般注文データ

バージョン	KlipponK (アルミニウムの空エンクロージャー)、空エンクロージャー、アルミニウム製エンクロージャー、高さ: 130 mm, 幅: 170 mm, 深さ: 90 mm, 基本材質: アルミニウム AISi12, 未処理, 銀色
注文番号	0342400000
種別	KLIPPON K5
GTIN (EAN)	4008190075811
数量	1 items

KLIPPON K5

Weidmüller Interface GmbH & Co. KG
Klingenbergstraße 26
D-32758 Detmold
Germany

www.weidmueller.com

技術データ

承認

MAMID承認件数



ROHS

適合

UL File Number Search

[ULウェブサイト](#)

証明書番号 (cULus)

E197061

寸法と重量

深さ	90 mm	奥行き (インチ)	3.5433 inch
高さ	130 mm	高さ (インチ)	5.1181 inch
幅	170 mm	幅 (インチ)	6.6929 inch
取付寸法 - 高さ	110 mm	取付寸法 - 幅	150 mm
正味重量	1360 g		

温度

動作温度 -40 °C...80 °C

環境製品コンプライアンス

RoHS 対応状況

準拠 (免除なし)

REACH SVHC

0.1wt%を超えるSVHCは含まれていません

ケーブルグランド、上/下

M20	4	M12	11
M32	2	M25	3
M16	8		

ケーブルグランド、右

M25	1	M16	2
M32	1	M20	1
M12	4		

ケーブルグランド、左

M12	4	M16	2
M32	1	M25	1
M20	1		

一般的な情報

カバー素材厚み	3 mm	筐体素材厚	4.6 mm
動作温度、最大	80 °C	動作温度、最小	-40 °C
蓋付け	マイナスM5 torxステンレスねじ	標準	EN 45545-2:2013
表面仕上	未処理	衝撃耐性	10 Jバージョン標準
保護度合い	IP66, IP67, IP68	基本材質	アルミニウムAlSi12
シール材	クロロプレン	蓋ネジ用トルク	2.5 Nm
積分固定	ねじ穴M5	エンクロージャ付属品	孔6 mm
注: 保護等級	IP68 (t=72h, h=1m)	保護等級 (UL)	Type 4, Type 4X

KLIPPON K5

Weidmüller Interface GmbH & Co. KG

Klingenbergstraße 26

D-32758 Detmold

Germany

www.weidmueller.com

技術データ

蓋のねじ数	4	アクセス開口：幅	160.8 mm
レールに合わせたアセンブリ解除	TS35/148 KLIPPON K5 CSS	フランジプレート	いいえ
最大ペイロード	2.21 kg	蓋	はい
アクセス開口部：高さ	120.8 mm	使用範囲	プロセス業界, 輸送, 海洋工学, 包装業界, 港湾施設, 機械製造

垂直アセンブリ

WDU 2,5 / ZDU 2,5 / IDU 2,5

*

WDU 4 / ZDU 4

*

水平アセンブリ

WDU 10 / ZDU 10

1x10

WDU 16 / ZDU 16

1x8

WDU 2,5 / ZDU 2,5 / IDU 2,5

1x20

WDU 4 / ZDU 4

1x17

WDU 6 / ZDU 6

1x12

証明書番号の格納装置

DoC LVD (適合宣言番号)

DE PS2410 160412
001ISS03

認証書番号 (DNV)

TAE00002SM

承認条件

cULus, RMRS, DNV

証明書番号 (cULus)

E197061

分類

ETIM 8.0

EC000261

ETIM 9.0

EC000261

ETIM 10.0

EC000261

ECLASS 14.0

27-18-01-01

ECLASS 15.0

27-18-01-01

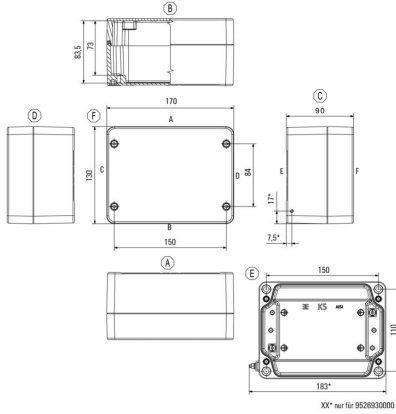
KLIPPON K5

Weidmüller Interface GmbH & Co. KG
Klingenbergstraße 26
D-32758 Detmold
Germany

図面

www.weidmueller.com

寸法図



KLIPPON K5

Weidmüller Interface GmbH & Co. KG

Klingenbergstraße 26

D-32758 Detmold

Germany

www.weidmueller.com

アクセサリ

Klippon® K - ヒンジ



Klippon® K エンクロージャーモデルシリーズのシステムアクセサリを使用すると、各アプリケーションの特定要件に合わせてエンクロージャーを容易に調整できます。

- DIN レール TS 35 および TS15
- 取り付けプレート
- ヒンジ
- 壁固定ホルダー

ワイドミュラーは、お客様の仕様に従って、必要な端子とケーブルグランドをすべて備えたこのエンクロージャーを製造し、供給することができます。

一般注文データ

種別	HG K+POK	バージョン	
注文番号	1580360000	KLIPPONPOK, 外部接続, ヒンジ, 基本材質: アルミニウムAISI12, 銀色	
GTIN (EAN)	4008190203542		
数量	1 ST		

Klippon® K - 取り付けプレート



Klippon® K エンクロージャーモデルシリーズのシステムアクセサリを使用すると、各アプリケーションの特定要件に合わせてエンクロージャーを容易に調整できます。

- DIN レール TS 35 および TS15
- 取り付けプレート
- ヒンジ
- 壁固定ホルダー

ワイドミュラーは、お客様の仕様に従って、必要な端子とケーブルグランドをすべて備えたこのエンクロージャーを製造し、供給することができます。

一般注文データ

種別	MOPL K5 STAHL	バージョン	
注文番号	3073080000	KlipponK (アルミニウムの空エンクロージャ), 取り付けプレート, 取り付けプレート, 高さ: 110 mm, 幅: 150 mm, 深さ: 2 mm, 基本材質: スチール板, 亜鉛メッキ, 亜鉛めっき, 銀色	
GTIN (EAN)	4008190858018		
数量	1 ST		

スペーサー



3種の長さ展開の取り付けレールまたは DIN レールと、エンクロージャーの後壁との間の距離間隔を広げるステンレススチール製スペーサー。

一般注文データ

種別	SP M6 15 MSZN	バージョン	
注文番号	3896100000	Klippon EB (Essential Box), スペーサー, 高さ: 11.2 mm, 幅: 10 mm, 深さ: 15 mm, 基本材質: スチール, 銀色	
GTIN (EAN)	4008190857851		
数量	2 ST		

KLIPPON K5

Weidmüller Interface GmbH & Co. KG

Klingenbergstraße 26

D-32758 Detmold

Germany

www.weidmueller.com

アクセサリ

種別	SP M6 20 MSZN	バージョン
注文番号	3896200000	Klippon EB (Essential Box), スペーサー, 高さ: 11.2 mm, 幅: 10 mm, 深さ: 20 mm, 基本材質: スチール, 銀色
GTIN (EAN)	4008190850234	
数量	2 ST	
種別	SP M6 30 MSZN	バージョン
注文番号	3896300000	Klippon EB (Essential Box), スペーサー, 高さ: 11.2 mm, 幅: 10 mm, 深さ: 30 mm, 基本材質: スチール, 銀色
GTIN (EAN)	4008190850241	
数量	2 ST	

奥行 7.5 mm



Klippon® K エンクロージャーモデルシリーズのシステムアクセサリを使用すると、各アプリケーションの特定要件に合わせてエンクロージャーを容易に調整できます。

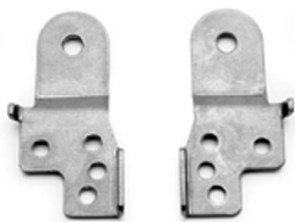
- DIN レール TS 35 および TS15
- 取り付けプレート
- ヒンジ
- 壁固定ホルダー

ワイドミューラーは、お客様の仕様に従って、必要な端子とケーブルグランドをすべて備えたこのエンクロージャーを製造し、供給することができます。

一般注文データ

種別	TS35/148 KLIPPON K5 CSS	バージョン
注文番号	1910080000	レール, TS 35, TS 35 x 7.5, 幅: 148 mm, スロットなし, スチール, 亜鉛めっき, クロムメッキ
GTIN (EAN)	4032248536993	
数量	1 ST	

Klippon® K - 壁取り付けホルダー



Klippon® K エンクロージャーモデルシリーズのシステムアクセサリを使用すると、各アプリケーションの特定要件に合わせてエンクロージャーを容易に調整できます。

- DIN レール TS 35 および TS15
- 取り付けプレート
- ヒンジ
- 壁固定ホルダー

ワイドミューラーは、お客様の仕様に従って、必要な端子とケーブルグランドをすべて備えたこのエンクロージャーを製造し、供給することができます。

一般注文データ

種別	KLIPPON K MF KIT 16	バージョン
注文番号	9529080000	KlipponK (アルミニウムの空エンクロージャ), 取付けフット, 固定ラ
GTIN (EAN)	4008190916299	グ, 高さ: 70 mm, 幅: 33.5 mm, 深さ: 12 mm, 基本材質: ステンレススチール 1.4301, 銀色
数量	1 ST	

KLIPPON K5

Weidmüller Interface GmbH & Co. KG

Klingenbergstraße 26

D-32758 Detmold

Germany

www.weidmueller.com

アクセサリ

取り付けサポート



当社は、自社製品の取り扱いと補充を容易にする、幅広い取り付け関連のサポートを提供しています。各種ツールから絶縁スリーブや様々なネジまで、コンポーネントを最終的に組み合わせ、各規格や保護規制に準拠し、組み立てを容易にします。

一般注文データ

種別	FKSC M5X8 D9/SW2.5	バージョン	
注文番号	0295900000	バージョン	SAK モデルシリーズ, アレン六角ネジ, ねじ, 極数: 1
GTIN (EAN)	4008190133337		
数量	50 ST		

奥行 7.5 mm



Klippon® K エンクロージャーモデルシリーズのシステムアクセサリを使用すると、各アプリケーションの特定要件に合わせてエンクロージャーを容易に調整できます。

- DIN レール TS 35 および TS15
- 取り付けプレート
- ヒンジ
- 壁固定ホルダー

ワイドミュラーは、お客様の仕様に従って、必要な端子とケーブルグラウンドをすべて備えたこのエンクロージャーを製造し、供給することができます。

一般注文データ

種別	TS35X7.5 ST K5	バージョン	
注文番号	800003902	バージョン	レール, TS 35, TS 35 x 7.5, 幅: 148 mm, スロットなし, スチール, ガル
GTIN (EAN)	4050118652635	バージョン	パニ亜鉛メッキおよび不動態化
数量	20 ST		

奥行 15 mm



Klippon® K エンクロージャーモデルシリーズのシステムアクセサリを使用すると、各アプリケーションの特定要件に合わせてエンクロージャーを容易に調整できます。

- DIN レール TS 35 および TS15
- 取り付けプレート
- ヒンジ
- 壁固定ホルダー

ワイドミュラーは、お客様の仕様に従って、必要な端子とケーブルグラウンドをすべて備えたこのエンクロージャーを製造し、供給することができます。

一般注文データ

種別	TS35X15 ST K5	バージョン	
注文番号	8000073093	バージョン	レール, TS 35, TS 35 x 15, 幅: 148 mm, スロット付き, スチール, ガル
GTIN (EAN)	4064675337034	バージョン	パニ亜鉛メッキおよび不動態化
数量	20 ST		