

KLIPPON K3

Weidmüller Interface GmbH & Co. KG

Klingenbergstraße 26

D-32758 Detmold

Germany

www.weidmueller.com



アルミ製の Klippon® K エンクロージャーは、非常に広い範囲での使用に適しています。エンクロージャー内に多種のコンポーネントを設置でき、特に高温耐性、優れた IP 保護、優れた衝撃耐性が役立ちます。

お客様がどのアプリケーションを計画していようと、ワイドミュラーはお客様の要件に正確に合った広範なアルミニウム製エンクロージャーを提供できます。

Klippon® K の危険場所対応エンクロージャーは、ご要望に応じてご利用いただけます。

当社の幅広い製品範囲には、次のような利点があります：

- 次のふたつの表面仕上がりをご利用いただけます。ナチュラル仕上、および粉体コート仕上 (RAL 7001)
- クロロプレン成形シールを標準装備 (シリコーン成形シールはオプションで利用可能)
- 19 種のエンクロージャーサイズに対応した、マイナスネジヘッド搭載の標準クロージャーステム
- ガスケット領域外の取り付け孔
- 高い IP 保護等級：DIN EN 60529 準拠 IP66、IP67、および IP68
- 最大 7 (10) ジュールの衝撃耐性
- ATEX、IECEX、cULus、DNV GL、および空エンクロージャー規格に準拠した、エンクロージャーの認証取得。
- EN 45545-2:2013 に準拠した鉄道アプリケーションに適合
- 合金による塩水への耐性
- スレッド穿孔および多種の端末設定搭載の標準分電器エンクロージャー

一般注文データ

バージョン	KlipponK (アルミニウムの空エンクロージャー)、空エンクロージャー、アルミニウム製エンクロージャー、高さ: 70 mm, 幅: 165 mm, 深さ: 45 mm, 基本材質: アルミニウム AISi12, 未処理, 銀色
注文番号	0342200000
種別	KLIPPON K3
GTIN (EAN)	4008190116521
数量	5 items

KLIPPON K3

Weidmüller Interface GmbH & Co. KG

Klingenbergstraße 26

D-32758 Detmold

Germany

www.weidmueller.com

技術データ

承認

MAMID承認件数



ROHS

適合

UL File Number Search

[UL ウェブサイト](#)

証明書番号 (cULus)

E197061

寸法と重量

深さ	45 mm	奥行き (インチ)	1.7716 inch
高さ	70 mm	高さ (インチ)	2.7559 inch
幅	165 mm	幅 (インチ)	6.4961 inch
取付寸法 - 高さ	42 mm	取付寸法 - 幅	153 mm
正味重量	442.6 g		

温度

動作温度 -40 °C...80 °C

環境製品コンプライアンス

RoHS 対応状況

準拠 (免除なし)

REACH SVHC

0.1wt%を超えるSVHCは含まれていません

ケーブルグラウンド、上/下

M20	4	M12	6
M16	5		

ケーブルグラウンド、右

M16	1	M12	1
-----	---	-----	---

ケーブルグラウンド、左

M12	1	M16	1
-----	---	-----	---

一般的な情報

カバー素材厚み	3 mm	筐体素材厚	3.5 mm
動作温度、最大	80 °C	動作温度、最小	-40 °C
蓋付け	マイナスM4トルックスステンレスねじ	標準	EN 45545-2:2013
表面仕上	未処理	衝撃耐性	10 Jバージョン標準
保護度合い	IP66, IP67, IP68	基本材質	アルミニウムAlSi12
シール材	クロロプレン	蓋ネジ用トルク	2.5 Nm
積分固定	ねじ穴M4	エンクロージャ付属品	孔4 mm
注: 保護等級	IP68 (t=72h, h=1m)	保護等級 (UL)	Type 4, Type 4X
蓋のねじ数	4	アクセス開口: 幅	158 mm
レールに合わせたアセンブリ解除	TS15 155 KLIPPON K3 CSS	フランジプレート	いいえ

KLIPPON K3

Weidmüller Interface GmbH & Co. KG
Klingenbergstraße 26
D-32758 Detmold
Germany

www.weidmueller.com

技術データ

最大ペイロード	1.16 kg	蓋	はい
アクセス開口部：高さ	63 mm	使用範囲	プロセス業界, 輸送, 海洋工学, 包装業界, 港湾施設, 機械製造

垂直アセンブリ

WDU 2,5 / ZDU 2,5 / IDU 2,5	*	WDU 4 / ZDU 4	*
-----------------------------	---	---------------	---

水平アセンブリ

WDU 2,5 / ZDU 2,5 / IDU 2,5	1x22
-----------------------------	------

証明書番号の格納装置

DoC LVD (適合宣言番号)	DE PS2410 160412 001ISS03	認証書番号 (DNV)	TAE00002SM
承認条件	cULus, RMRS, DNV	証明書番号 (cULus)	E197061

分類

ETIM 8.0	EC000261	ETIM 9.0	EC000261
ETIM 10.0	EC000261	ECLASS 14.0	27-18-01-01
ECLASS 15.0	27-18-01-01		

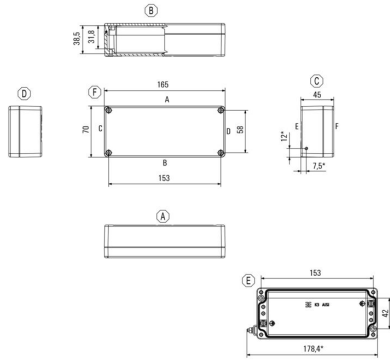
KLIPPON K3

Weidmüller Interface GmbH & Co. KG
Klingenbergstraße 26
D-32758 Detmold
Germany

www.weidmueller.com

図面

寸法図



KLIPPON K3

Weidmüller Interface GmbH & Co. KG

Klingenbergstraße 26

D-32758 Detmold

Germany

www.weidmueller.com

アクセサリ

TS 15



Klippon® K エンクロージャーモデルシリーズのシステムアクセサリを使用すると、各アプリケーションの特定要件に合わせてエンクロージャーを容易に調整できます。

- DIN レール TS 35 および TS15
- 取り付けプレート
- ヒンジ
- 壁固定ホルダー

ワイドミュラーは、お客様の仕様に従って、必要な端子とケーブルグランドをすべて備えたこのエンクロージャーを製造し、供給することができます。

一般注文データ

種別	TS15 155 KLIPPON K3 CSS	バージョン
注文番号	1910030000	レール, TS 15, 幅: 155 mm, スロットなし, スチール, 亜鉛めっき, クロム
GTIN (EAN)	4032248536948	ムメッキ
数量	1 ST	

Klippon® K - 取り付けプレート



Klippon® K エンクロージャーモデルシリーズのシステムアクセサリを使用すると、各アプリケーションの特定要件に合わせてエンクロージャーを容易に調整できます。

- DIN レール TS 35 および TS15
- 取り付けプレート
- ヒンジ
- 壁固定ホルダー

ワイドミュラーは、お客様の仕様に従って、必要な端子とケーブルグランドをすべて備えたこのエンクロージャーを製造し、供給することができます。

一般注文データ

種別	MOPL K3 NT FE	バージョン
注文番号	1899630000	KlipponK (アルミニウムの空エンクロージャ), 取り付けプレート, 取り付けプレート, 高さ: 44 mm, 幅: 156 mm, 深さ: 3 mm, 基本材質: スチール板, 亜鉛メッキ, 亜鉛めっき, 銀色
GTIN (EAN)	4032248519613	
数量	1 ST	
種別	MOPL K3 N FE	バージョン
注文番号	1898210000	KlipponK (アルミニウムの空エンクロージャ), 取り付けプレート, 取り付けプレート, 高さ: 44 mm, 幅: 156 mm, 深さ: 3 mm, 基本材質: スチール板, 亜鉛メッキ, 亜鉛めっき, 銀色
GTIN (EAN)	4032248516797	
数量	1 ST	

取り付けサポート



当社は、自社製品の取り扱いと補充を容易にする、幅広い取り付け関連のサポートを提供しています。各種ツールから絶縁スリーブや様々なネジまで、コンポーネントを最終的に組み合わせ、各規格や保護規制に準拠し、組み立てを容易にします。

KLIPPON K3

Weidmüller Interface GmbH & Co. KG
Klingenbergstraße 26
D-32758 Detmold
Germany

www.weidmueller.com

アクセサリ

一般注文データ

種別	FKSC M4X6 D8/SW2	バージョン	
注文番号	1567480000	バージョン	SAK モデルシリーズ, アレン六角ネジ, ねじ, 極数: 1
GTIN (EAN)	4008190033491		
数量	100 ST		

TS 15



Klippon® K エンクロージャーモデルシリーズのシステムアクセサリを使用すると、各アプリケーションの特定要件に合わせてエンクロージャーを容易に調整できます。

- DIN レール TS 35 および TS15
- 取り付けプレート
- ヒンジ
- 壁固定ホルダー

ワイドミュラーは、お客様の仕様に従って、必要な端子とケーブルグラウンドをすべて備えたこのエンクロージャーを製造し、供給することができます。

一般注文データ

種別	TS15X5 ST K3	バージョン	
注文番号	8000003885	バージョン	レール, TS 15, 幅: 155 mm, スロットなし, スチール, ガルバニ亜鉛
GTIN (EAN)	4050118652512		メッキおよび不動態化
数量	20 ST		