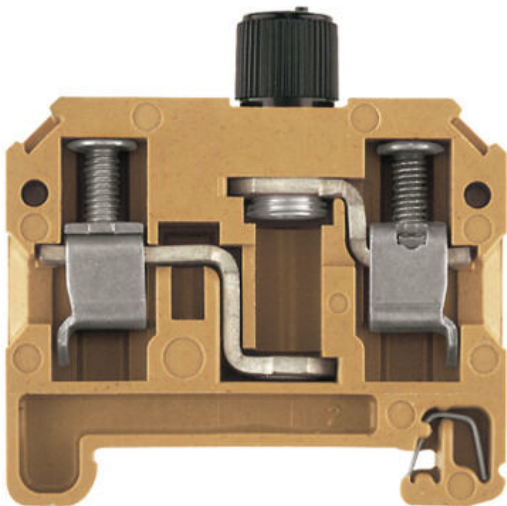


## SAKS 3/35 G/5X30 500V

Weidmüller Interface GmbH & Co. KG  
Klingenbergstraße 26  
D-32758 Detmold  
Germany

www.weidmueller.com

## 製品イメージ



ヒューズ端子台およびコンポーネント端子台により、保護素子や機能素子を端子ストリップへ直接組み込むことができます。ヒューズ端子台には、電気回路を過負荷から確実に保護するための内蔵ヒューズホルダーが含まれており、制御および分電器バーシステムに最適です。コンポーネント端子台を使用すると、ダイオード、抵抗、LEDなどの電子コンポーネントを配線に直接組み込むことができます。これにより、スイッチング機能を省スペースかつ明確に配置した実装と、信号の分離が可能になります。両種の端子台により、安全性の高い、容易なメンテナンス、コンパクトで機能指向の設置が実現します。

## 一般注文データ

バージョン	ヒューズ端子, ねじ接続, ミディアムイエロー, 10 mm <sup>2</sup> , 10 A, 500 V, 接続数: 2, レベル数: 1, TS 35
注文番号	<a href="#">0328920000</a>
種別	SAKS 3/35 G/5X30 500V
GTIN (EAN)	4008190113339
数量	20 items

## SAKS 3/35 G/5X30 500V

Weidmüller Interface GmbH & Co. KG  
Klingenbergstraße 26  
D-32758 Detmold  
Germany

www.weidmueller.com

## 技術データ

## 承認

MAMID承認件数



ROHS	適合
UL File Number Search	<a href="#">ULウェブサイト</a>
証明書番号 (UR)	E60693

## 寸法と重量

深さ	53.5 mm	奥行き (インチ)	2.1063 inch
高さ	54 mm	高さ (インチ)	2.126 inch
幅	13 mm	幅 (インチ)	0.5118 inch
正味重量	37.09 g		

## 温度

保管温度	-25 °C...55 °C	周囲温度	-60 °C...85 °C
連続動作温度、最小	-60 °C	連続動作温度、最大	130 °C

## 環境製品コンプライアンス

RoHS 対応状況	準拠 (免除なし)
REACH SVHC	0.1wt%を超えるSVHCは含まれていません

## CSA評価データ

配線の最大断面 (CSA)	10 AWG	電圧規模C (CSA)	600 V
電流の規模C (CSA)	10 A	証明書番号 (CSA)	12400-198
配線の最小断面 (CSA)	22 AWG		

## UL評価データ

導体サイズ工場配線最大 (UR)	8 AWG	電流の規模C (UR)	8 A
電圧規模C (UR)	600 V	導体サイズ工場配線最小 (UR)	26 AWG
証明書番号 (UR)	E60693	導体サイズフィールド配線最小 (UR)	22 AWG
導体サイズフィールド配線最大 (UR)	8 AWG		

## クランプ用コンダクタ (定格接続)

IEC 60947-1 準拠のゲージ	B6	導体接続断面積 AWG、最大	AWG 10
接続方向	横向きに	締め付けトルク、最大	2.4 Nm
締め付けトルク、最小	1.2 Nm	被覆剥き長さ	12 mm
接続方式 2	ねじ接続	接続方式	ねじ接続
接続数	2	クランプ範囲、最大	16 mm <sup>2</sup>
クランプ範囲、最小	0.33 mm <sup>2</sup>	クランプネジ	M 4
刃寸法	1.0 x 5.5 mm	配線接続断面 AWG、最小	AWG 22
配線接続断面、ワイヤエンドフェルール付 DIN 46228/4 の細径撚線、最小	0.33 mm <sup>2</sup>	配線接続断面、ワイヤエンドフェルール付 DIN 46228/1 の細径撚線、最大	10 mm <sup>2</sup>
配線接続断面、ワイヤエンドフェルール付 DIN 46228/1 の細径撚線、最小	0.33 mm <sup>2</sup>	配線接続断面、細径撚線、最大	10 mm <sup>2</sup>
配線接続断面、細径撚線、最小	0.33 mm <sup>2</sup>	接続断面、撚線、最大	10 mm <sup>2</sup>
接続断面、撚線、最小	0.33 mm <sup>2</sup>	DMS電動ドライバーによるトルクレベル4	
配線接続断面ソリッドコア、最大	16 mm <sup>2</sup>	配線接続断面、ソリッドコア、最小	0.33 mm <sup>2</sup>
接続断面、細径撚線、最小	0.33 mm <sup>2</sup>		

作成日 24.02.2026 06:15:47 MEZ

カタログステータス / 図面

## SAKS 3/35 G/5X30 500V

Weidmüller Interface GmbH &amp; Co. KG

Klingenbergstraße 26

D-32758 Detmold

Germany

www.weidmueller.com

## 技術データ

## クランプ用コンダクタ (追加接続)

導体断面、フレキシブルおよびプラスチックカラー DIN 46228/1、追加接続、最大	10 mm <sup>2</sup>	接続種別、追加接続	ねじ接続
---	--------------------	-----------	------

## システム仕様

バージョン	ねじ接続、ヒューズカートリッジ、コネクタ無しの終端部	エンドカバープレートの要求	はい
電位数	1	レベル数	1
レベルごとのクランプポイント数	2	層ごとの電位数	1
内部で交差接続されたレベル	いいえ	PE 接続	いいえ
取り付けレール	TS 35	N 関数	いいえ
PE 関数	いいえ	PEN 関数	いいえ

## ヒューズ端子

カートリッジヒューズ	G-Si.5 x 30	ヒューズホルダー (カートリッジホルダー)	プラグ接続可能
表示電圧種別	AC/DC	ディスプレイ	LEDなし
動作電圧、最大	500 V		

## 全般

導体接続断面積 AWG、最大	AWG 10	設置アドバイス	直接実装
配線接続断面積 AWG、最小	AWG 22	標準	IEC 60947-7-3
取り付けレール	TS 35		

## 材料データ

基本材質	KrG	色	ミディアムイエロー
UL 94 可燃性等級	V-0, 5VA		

## 評価データ

定格断面	10 mm <sup>2</sup>	定格電圧	500 V
定格 DC 電圧	500 V	公称電流	10 A
最大導体電流	10 A	標準	IEC 60947-7-3
IEC 60947-7-x 準拠の容量抵抗	0.56 mΩ	定格インパルス耐電圧	6 kV
IEC 60947-7-xに準拠した出力損失	1.82 W	汚染度	3

## 追加の技術データ

開放側面	右	類似端子数	1
設置アドバイス	直接実装	爆発試験バージョン	いいえ
取り付け方式	嵌合仕様		

## 重要なメモ

製品情報 電圧は、選択したヒューズエレメントまたはインジケータライトによって異なります

## 分類

ETIM 8.0	EC000899	ETIM 9.0	EC000899
ETIM 10.0	EC000899	ECLASS 14.0	27-25-01-13
ECLASS 15.0	27-25-01-13		

## SAKS 3/35 G/5X30 500V

Weidmüller Interface GmbH & Co. KG  
Klingenbergstraße 26  
D-32758 Detmold  
Germany

www.weidmueller.com

## アクセサリ

## エンドプレートと分離プレート



分離プレートとエンドプレートは端子台にとって不可欠なアクセサリです。分離プレートは、異なる電位や機能グループを光学的小よび電氣的に分離し、安全性を高め、制御盤内部の構造を明確にします。エンドプレートは端子台列の側面を閉じ、通電部分との接触を防ぎ、清潔で安定した仕上がりを確保します。どちらのコンポーネントも、それぞれのWeidmüller端子台シリーズに正確に適合しており、安全でコンプライアンスに準拠したプロフェッショナルな配線に役立ちます。

## 一般注文データ

種別	AP SAKS1+3 KRG	バージョン
注文番号	<a href="#">0191320000</a>	端子用エンドプレート, ダークベージュ, 黄色, 高さ: 54 mm, 幅: 3 mm,
GTIN (EAN)	4008190031688	V-0, KrG, 嵌合仕様: はい
数量	20 ST	
種別	AP SAKS1+3 KRG/DB	バージョン
注文番号	<a href="#">0191300000</a>	端子用エンドプレート, ダークベージュ, 高さ: 54 mm, 幅: 3 mm, V-0,
GTIN (EAN)	4008190099763	KrG, 嵌合仕様: はい
数量	20 ST	

## 空白



Dekafix (DEK) マーカーは、全導体とプラグインコネクタ、さらに電子副次構成に対応する総合マーカーです。このシステムは短い番号ので配列に適しており、即時印刷対応マーカーの広範な範囲を対象とします。一度の作業手順で迅速にインストールできる被覆剥きを提供します。印刷は読みやすく、コントラストも豊かで、幅は多種類が利用可能です。

- 即時使用可能なマーカーの広い対象範囲
- 迅速な設置に対応する被覆剥き
- ワイドミューラーの全ケーブルコネクタに対応する端子台マーカー
- ブランク MultiCard または標準印刷

カスタム印字の場合：お客様のラベリング仕様に関しては、当社のラベリングソフトウェア、M-PrintPRO または M-PrintPRO Online (インストール未実施) のファイルをお送りください。

## 一般注文データ

種別	DEK 5/5 MC NE WS	バージョン
注文番号	<a href="#">1609801044</a>	Dekafix, 端子マーカー, 5 x 5 mm, ピッチ (mm) (P): 5.00 Weidmueller,
GTIN (EAN)	4008190397111	白色
数量	1000 ST	

## SAKS 3/35 G/5X30 500V

Weidmüller Interface GmbH & Co. KG  
 Klingenbergstraße 26  
 D-32758 Detmold  
 Germany

www.weidmueller.com

## アクセサリ

## エンドブラケット



ワイドミュラーの製品は、端子レールに対する安定的で信頼性の高い取り付けを保証し、スライドを防ぐエンドブラケットを含んでいます。ネジ有り/無しのバージョンも利用できます。エンドブラケットには、グループマーカー対応のマーキングオプション、およびテストプラグホルダーが含まれます。

## 一般注文データ

種別	EW 35	バージョン
注文番号	<a href="#">0383560000</a>	エンドブラケット, ページュ, TS 35, V-2, Wemid, 幅: 8.5 mm, 100 °C
GTIN (EAN)	4008190181314	
数量	50 ST	
種別	EWK 1	バージョン
注文番号	<a href="#">0206160000</a>	エンドブラケット, ページュ, TS 32, V-0, Wemid, 幅: 9 mm, 100 °C
GTIN (EAN)	4008190080020	
数量	50 ST	

## 取り付けサポート



当社は、自社製品の取り扱いと補充を容易にする、幅広い取り付け関連のサポートを提供しています。各種ツールから絶縁スリーブや様々なネジまで、コンポーネントを最終的に組み合わせ、各規格や保護規制に準拠し、組み立てを容易にします。

## 一般注文データ

種別	BFSC M3X25	バージョン
注文番号	<a href="#">0292500000</a>	取り付けネジ (端子), 3.00 mm, スチール, 深さ: 4.8 mm, 幅: 4.8 mm, 高さ: 25 mm
GTIN (EAN)	4008190177027	
数量	100 ST	

## SAKS 3/35 G/5X30 500V

Weidmüller Interface GmbH & Co. KG  
Klingenbergstraße 26  
D-32758 Detmold  
Germany

## アクセサリ

www.weidmueller.com

## カスタム印刷



Dekafix (DEK) マーカーは、全導体とプラグインコネクタ、さらに電子副次構成に対応する総合マーカーです。このシステムは短い番号ので配列に適しており、即時印刷対応マーカーの広範な範囲を対象とします。

一度の作業手順で迅速にインストールできる被覆剥きを提供します。印刷は読みやすく、コントラストも豊かで、幅は多種類が利用可能です。

- 即時使用可能なマーカーの広い対象範囲
- 迅速な設置に対応する被覆剥き
- ワイドミュラーの全ケーブルコネクタに対応する端子台マーカー
- ブランク MultiCard または標準印刷

カスタム印字の場合：お客様のラベリング仕様に関しては、当社のラベリングソフトウェア、M-PrintPRO または M-PrintPRO Online (インストール未実施) のファイルをお送りください。

## 一般注文データ

種別	DEK 5/5 MC SDR	バージョン
注文番号	<a href="#">1609810000</a>	Dekafix, 端子マーカー, 5 x 5 mm, ピッチ (mm) (P): 5.00 Weidmueller,
GTIN (EAN)	4008190456597	顧客の仕様に準拠
数量	200 ST	
種別	DEK 5/6.5 MC SDR	バージョン
注文番号	<a href="#">1609850000</a>	Dekafix, 端子マーカー, 5 x 6.5 mm, ピッチ (mm) (P): 6.50
GTIN (EAN)	4008190456610	Weidmueller, 顧客の仕様に準拠
数量	180 ST	

## 空白



Dekafix (DEK) マーカーは、全導体とプラグインコネクタ、さらに電子副次構成に対応する総合マーカーです。このシステムは短い番号ので配列に適しており、即時印刷対応マーカーの広範な範囲を対象とします。

一度の作業手順で迅速にインストールできる被覆剥きを提供します。印刷は読みやすく、コントラストも豊かで、幅は多種類が利用可能です。

- 即時使用可能なマーカーの広い対象範囲
- 迅速な設置に対応する被覆剥き
- ワイドミュラーの全ケーブルコネクタに対応する端子台マーカー
- ブランク MultiCard または標準印刷

カスタム印字の場合：お客様のラベリング仕様に関しては、当社のラベリングソフトウェア、M-PrintPRO または M-PrintPRO Online (インストール未実施) のファイルをお送りください。

## 一般注文データ

種別	DEK 5/6.5 MC NE WS	バージョン
注文番号	<a href="#">1609840000</a>	Dekafix, 端子マーカー, 5 x 6.5 mm, ピッチ (mm) (P): 6.50
GTIN (EAN)	4008190203429	Weidmueller, 白色
数量	900 ST	

## SAKS 3/35 G/5X30 500V

Weidmüller Interface GmbH & Co. KG  
Klingenbergstraße 26  
D-32758 Detmold  
Germany

www.weidmueller.com

## アクセサリ

## スクリュードライバー (マイナス用)



丸刃の付いたマイナススクリュードライバー SD DIN 5265、ISO 2380/2、出力は DIN 5264, ISO 2380/1 準拠。クロームトップチップ、ソフトフィニッシュグリップ

## 一般注文データ

種別	SDS 1.0X5.5X150	バージョン	
注文番号	<a href="#">9008350000</a>	スクリュードライバー, スクリュードライバー	
GTIN (EAN)	4032248056316		
数量	1 ST		

## ヒューズ



当社の幅広い品揃えのアクセサリとして、適切なヒューズリンクも提供します。品揃えには、5 x 20 mm から 10 x 38 mm までの装置保護ヒューズ (ミニチュアヒューズ)、E 14 から E 18 のヒューズリンク、自動車用ヒューズ、自動遮断器が含まれます。ヒューズホルダー対応ゲージリングが品揃え全体にわたって展開されています。

## 一般注文データ

種別	E 16/25A GE TNDZ	バージョン	
注文番号	<a href="#">0208800000</a>	アクティブコンポーネント, カートリッジヒューズ	
GTIN (EAN)	4008190037314		
数量	25 ST		

## エンドブラケット



ワイドミュラーの製品は、端子レールに対する安定的で信頼性の高い取り付けを保証し、スライドを防ぐエンドブラケットを含んでいます。ネジ有り / 無しバージョンも利用できます。エンドブラケットには、グループマーカー対応のマーキングオプション、およびテストプラグホルダーが含まれます。

## 一般注文データ

種別	EWK 1 ALT	バージョン	
注文番号	<a href="#">0495160000</a>	エンドブラケット, ページュ, TS 32, V-2, ポリアミド66, 幅: 8 mm,	
GTIN (EAN)	4008190160777	100 °C	
数量	50 ST		

## SAKS 3/35 G/5X30 500V

Weidmüller Interface GmbH & Co. KG  
Klingenbergstraße 26  
D-32758 Detmold  
Germany

www.weidmueller.com

## アクセサリ

種別	EWK 2	バージョン
注文番号	<a href="#">0199360000</a>	エンドブラケット, ページュ, TS 32, V-0, Wemid, 幅: 15 mm, 100 °C
GTIN (EAN)	4008190023546	
数量	50 ST	
種別	WEW 32/1	バージョン
注文番号	<a href="#">1067600000</a>	エンドブラケット, ダークページュ, TS 32, V-2, PA 66 GF 30, 幅: 12 mm, 100 °C
GTIN (EAN)	4008190099657	
数量	50 ST	

## ヒューズ



当社の幅広い品揃えのアクセサリとして、適切なヒューズリンクも提供します。品揃えには、5 x 20 mm から 10 x 38 mm までの装置保護ヒューズ (ミニチュアヒューズ)、E 14 から E 18 のヒューズリンク、自動車用ヒューズ、自動遮断器が含まれます。ヒューズホルダー対応ゲージリングが品揃え全体にわたって展開されています。

## 一般注文データ

種別	G 25/0.25A/M GE	バージョン
注文番号	<a href="#">0546900000</a>	小型ヒューズ, 中程度のタイムラグ, 0.25 A, G-Si.5 x 25
GTIN (EAN)	4008190097370	
数量	10 ST	
種別	G 25/0.50A/M WS	バージョン
注文番号	<a href="#">0510300000</a>	小型ヒューズ, 中程度のタイムラグ, 0.5 A, G-Si.5 x 25
GTIN (EAN)	4008190018368	
数量	10 ST	
種別	G 25/0.80A/M GR	バージョン
注文番号	<a href="#">0646400000</a>	小型ヒューズ, 中程度のタイムラグ, 0.8 A, G-Si.5 x 25
GTIN (EAN)	4008190060794	
数量	10 ST	
種別	G 25/1.00A/M RT	バージョン
注文番号	<a href="#">0265800000</a>	小型ヒューズ, 中程度のタイムラグ, 1 A, G-Si.5 x 25
GTIN (EAN)	4008190141660	
数量	10 ST	
種別	G 25/2.00A/F BL	バージョン
注文番号	<a href="#">0192700000</a>	小型ヒューズ, 即効性, 2 A, G-Si.5 x 25
GTIN (EAN)	4008190176402	
数量	10 ST	
種別	G 25/4.00A/F BR	バージョン
注文番号	<a href="#">0192800000</a>	小型ヒューズ, 即効性, 4 A, G-Si.5 x 25
GTIN (EAN)	4008190115319	
数量	10 ST	
種別	G 25/6.30A/F GN	バージョン
注文番号	<a href="#">0192900000</a>	小型ヒューズ, 即効性, 6.3 A, G-Si.5 x 25
GTIN (EAN)	4008190135461	
数量	10 ST	

## SAKS 3/35 G/5X30 500V

Weidmüller Interface GmbH & Co. KG  
 Klingenbergstraße 26  
 D-32758 Detmold  
 Germany

www.weidmueller.com

## アクセサリ

種別	G 25/10.0A/M RT	バージョン
注文番号	<a href="#">0193100000</a>	小型ヒューズ, 中程度のタイムラグ, 10 A, G-Si.5 x 25
GTIN (EAN)	4008190023799	
数量	10 ST	
種別	G 20/0.10A/F	バージョン
注文番号	<a href="#">0430300000</a>	小型ヒューズ, 即効性, 0.1 A, G-Si.5 x 20
GTIN (EAN)	4008190077174	
数量	10 ST	
種別	G 20/0.20A/F	バージョン
注文番号	<a href="#">0430400000</a>	小型ヒューズ, 即効性, 0.2 A, G-Si.5 x 20
GTIN (EAN)	4008190152383	
数量	10 ST	
種別	G 20/0.25A/F	バージョン
注文番号	<a href="#">0430500000</a>	小型ヒューズ, 即効性, 0.25 A, G-Si.5 x 20
GTIN (EAN)	4008190153991	
数量	10 ST	
種別	G 20/0.50A/F	バージョン
注文番号	<a href="#">0430600000</a>	小型ヒューズ, 即効性, 0.5 A, G-Si.5 x 20
GTIN (EAN)	4008190046835	
数量	10 ST	
種別	G 20/0.63A/F	バージョン
注文番号	<a href="#">0439000000</a>	小型ヒューズ, 即効性, 0.63 A, G-Si.5 x 20
GTIN (EAN)	4008190131210	
数量	10 ST	
種別	G 20/1.00A/F	バージョン
注文番号	<a href="#">0430700000</a>	小型ヒューズ, 即効性, 1 A, G-Si.5 x 20
GTIN (EAN)	4008190093877	
数量	10 ST	
種別	G 20/1.60A/F	バージョン
注文番号	<a href="#">0430800000</a>	小型ヒューズ, 即効性, 1.6 A, G-Si.5 x 20
GTIN (EAN)	4008190031503	
数量	10 ST	
種別	G 20/2.00A/F	バージョン
注文番号	<a href="#">0430900000</a>	小型ヒューズ, 即効性, 2 A, G-Si.5 x 20
GTIN (EAN)	4008190123567	
数量	10 ST	
種別	G 20/2.50A/F	バージョン
注文番号	<a href="#">0431000000</a>	小型ヒューズ, 即効性, 2.5 A, G-Si.5 x 20
GTIN (EAN)	4008190085513	
数量	10 ST	
種別	G 20/3.15A/F	バージョン
注文番号	<a href="#">0431100000</a>	小型ヒューズ, 即効性, 3.15 A, G-Si.5 x 20
GTIN (EAN)	4008190012977	
数量	10 ST	
種別	G 20/4.00A/F	バージョン
注文番号	<a href="#">0431200000</a>	小型ヒューズ, 即効性, 4 A, G-Si.5 x 20
GTIN (EAN)	4008190022983	
数量	10 ST	
種別	G 20/5.00A/F	バージョン
注文番号	<a href="#">0431300000</a>	小型ヒューズ, 即効性, 5 A, G-Si.5 x 20
GTIN (EAN)	4008190185381	
数量	10 ST	

## SAKS 3/35 G/5X30 500V

Weidmüller Interface GmbH &amp; Co. KG

Klingenbergstraße 26

D-32758 Detmold

Germany

www.weidmueller.com

## アクセサリ

種別	G 20/6.30A/F	バージョン	
注文番号	<a href="#">0431400000</a>		小型ヒューズ, 即効性, 6.3 A, G-Si.5 x 20
GTIN (EAN)	4008190086053		
数量	10 ST		

## カスタム印刷



Dekafix (DEK) マーカーは、全導体とプラグインコネクタ、さらに電子副次構成に対応する総合マーカーです。このシステムは短い番号ので配列に適しており、即時印刷対応マーカーの広範な範囲を対象とします。

一度の作業手順で迅速にインストールできる被覆剥きを提供します。印刷は読みやすく、コントラストも豊かで、幅は多種類が利用可能です。

- 即時使用可能なマーカーの広い対象範囲
- 迅速な設置に対応する被覆剥き
- ワイドミューラーの全ケーブルコネクタに対応する端子台マーカー
- ブランク MultiCard または標準印刷

カスタム印字の場合：お客様のラベリング仕様に関しては、当社のラベリングソフトウェア、M-PrintPRO または M-PrintPRO Online (インストール未実施) のファイルをお送りください。

## 一般注文データ

種別	DEK 5/6 MC SDR	バージョン	
注文番号	<a href="#">1609830000</a>		Dekafix, 端子マーカー, 5 x 6 mm, ピッチ (mm) (P): 6.00 Weidmueller,
GTIN (EAN)	4008190456603		顧客の仕様に準拠
数量	200 ST		

## 空白



Dekafix (DEK) マーカーは、全導体とプラグインコネクタ、さらに電子副次構成に対応する総合マーカーです。このシステムは短い番号ので配列に適しており、即時印刷対応マーカーの広範な範囲を対象とします。

一度の作業手順で迅速にインストールできる被覆剥きを提供します。印刷は読みやすく、コントラストも豊かで、幅は多種類が利用可能です。

- 即時使用可能なマーカーの広い対象範囲
- 迅速な設置に対応する被覆剥き
- ワイドミューラーの全ケーブルコネクタに対応する端子台マーカー
- ブランク MultiCard または標準印刷

カスタム印字の場合：お客様のラベリング仕様に関しては、当社のラベリングソフトウェア、M-PrintPRO または M-PrintPRO Online (インストール未実施) のファイルをお送りください。

## 一般注文データ

種別	DEK 5/6 MC NE WS	バージョン	
注文番号	<a href="#">1609820000</a>		Dekafix, 端子マーカー, 5 x 6 mm, ピッチ (mm) (P): 6.00 Weidmueller,
GTIN (EAN)	4008190203436		白色
数量	1000 ST		

## SAKS 3/35 G/5X30 500V

Weidmüller Interface GmbH & Co. KG  
Klingenbergstraße 26  
D-32758 Detmold  
Germany

www.weidmueller.com

## アクセサリ

種別	DEK 5/8 MC NE WS	バージョン
注文番号	<a href="#">1856740000</a>	Dekafix, 端子マーカー, 5 x 8 mm, ピッチ (mm) (P): 8.00 Weidmueller,
GTIN (EAN)	4032248400850	白色
数量	800 ST	

## カスタム印刷



Dekafix (DEK) マーカーは、全導体とプラグインコネクタ、さらに電子副次構成に対応する総合マーカーです。このシステムは短い番号ので配列に適しており、即時印刷対応マーカーの広範な範囲を対象とします。一度の作業手順で迅速にインストールできる被覆剥きを提供します。印刷は読みやすく、コントラストも豊かで、幅は多種類が利用可能です。

- 即時使用可能なマーカーの広い対象範囲
- 迅速な設置に対応する被覆剥き
- ワイドミューラーの全ケーブルコネクタに対応する端子台マーカー
- ブランク MultiCard または標準印刷

カスタム印字の場合：お客様のラベリング仕様に関しては、当社のラベリングソフトウェア、M-PrintPRO または M-PrintPRO Online (インストール未実施) のファイルをお送りください。

## 一般注文データ

種別	DEK 5/8 MC SDR	バージョン
注文番号	<a href="#">1856750000</a>	Dekafix, 端子マーカー, 5 x 8 mm, ピッチ (mm) (P): 8.00 Weidmueller,
GTIN (EAN)	4032248400867	顧客の仕様に準拠
数量	160 ST	

## Plus



Dekafix (DEK) マーカーは、全導体とプラグインコネクタ、さらに電子副次構成に対応する総合マーカーです。このシステムは短い番号ので配列に適しており、即時印刷対応マーカーの広範な範囲を対象とします。一度の作業手順で迅速にインストールできる被覆剥きを提供します。印刷は読みやすく、コントラストも豊かで、幅は多種類が利用可能です。

- 即時使用可能なマーカーの広い対象範囲
- 迅速な設置に対応する被覆剥き
- ワイドミューラーの全ケーブルコネクタに対応する端子台マーカー
- ブランク MultiCard または標準印刷

カスタム印字の場合：お客様のラベリング仕様に関しては、当社のラベリングソフトウェア、M-PrintPRO または M-PrintPRO Online (インストール未実施) のファイルをお送りください。

## 一般注文データ

種別	DEK 5/8 PLUS MC NE WS	バージョン
注文番号	<a href="#">1046350000</a>	Dekafix, 端子マーカー, 5 x 8 mm, ピッチ (mm) (P): 8.00 Weidmueller,
GTIN (EAN)	4032248782055	白色
数量	800 ST	

## SAKS 3/35 G/5X30 500V

Weidmüller Interface GmbH &amp; Co. KG

Klingenbergstraße 26

D-32758 Detmold

Germany

www.weidmueller.com

## アクセサリ

## カスタム印刷



Dekafix (DEK) マーカーは、半導体とプラグインコネクタ、さらに電子副次構成に対応する総合マーカーです。このシステムは短い番号で配列に適しており、即時印刷対応マーカーの広範な範囲を対象とします。

一度の作業手順で迅速にインストールできる被覆剥きを提供します。印刷は読みやすく、コントラストも豊かで、幅は多種類が利用可能です。

- 即時使用可能なマーカーの広い対象範囲
- 迅速な設置に対応する被覆剥き
- ワイドミューラーの全ケーブルコネクタに対応する端子台マーカー
- ブランク MultiCard または標準印刷

カスタム印字の場合：お客様のラベリング仕様に関しては、当社のラベリングソフトウェア、M-PrintPRO または M-PrintPRO Online (インストール未実施) のファイルをお送りください。

## 一般注文データ

種別	DEK 5/8 PLUS MC SDR	バージョン
注文番号	<a href="#">1046370000</a>	Dekafix, 端子マーカー, 5 x 8 mm, ピッチ (mm) (P): 8.00 Weidmueller,
GTIN (EAN)	4032248782079	顧客の仕様に準拠
数量	160 ST	

## DEK 5/8



## WS/ DEK

MultiMark 端子台マーカーは、ふたつのコンポーネントから構成される革新的な複合材を使用しています。マーカーのハードベースの外形がコネクタにしっかりとハマります。弾性表面仕上げにより、マーカーの取り付けが容易になります。この特殊なパンチ加工材は、特に長い端子台で積み重なりがちなわずかな間隔の違いに対応するために、ストリップの伸張を可能にします。別の 1 点の長所：表面材の優れた印刷適性により、耐久性および摩耗耐性に優れたラベリングを実現します。300 dpi の印刷分解能で、非常に読みやすい表記が得られます。

## MultiMark で得られるメリット

- 強固な保持と耐久性に優れた印刷
- 連続ストリップにより、設置時間を節約
- 革新的な複合材質により容易に取り付け可能
- 最適な読みやすさを実現する大きな印字フィールド
- 製造元に依存しない事による柔軟性

## 一般注文データ

種別	DEK 5/8 MM WS	バージョン
注文番号	<a href="#">2007130000</a>	Dekafix, 端子マーカー, 5 x 8 mm, Weidmueller, 白色
GTIN (EAN)	4050118392012	
数量	500 ST	

## SAKS 3/35 G/5X30 500V

Weidmüller Interface GmbH &amp; Co. KG

Klingenbergstraße 26

D-32758 Detmold

Germany

www.weidmueller.com

## アクセサリ

## マーカホルダー



マーカホルダーは、5 または 5.1 mm ピッチの標準マーカを追加で取り付けすることができます。斜め型ホルダーはオプションで一緒にスナップ可能で、Klippon® コネクトモジュラー端子台のすべての標準マーキングチャンネルに設置できます。対応マーカの種別は、指定印字ホルダーの各アクセサリの下で確認できます。

## 一般注文データ

種別	BZT 1 WS 10/5	バージョン
注文番号	<a href="#">1805490000</a>	アクセサリ, マーカホルダー
GTIN (EAN)	4032248270231	
数量	100 ST	
種別	BZT 1 ZA WS 10/5	バージョン
注文番号	<a href="#">1805520000</a>	アクセサリ, マーカホルダー
GTIN (EAN)	4032248270248	
数量	100 ST	

## DEK 5/6



## WS/ DEK

MultiMark 端子台マーカは、ふたつのコンポーネントから構成される革新的な複合材を使用しています。マーカのハードベースの外形がコネクタにしっかりとハマります。弾性表面仕上げにより、マーカの取り付けが容易になります。この特殊なパンチ加工材は、特に長い端子台で積み重なりがちなわずかな間隔の違いに対応するために、ストリップの伸張を可能にします。別の 1 点の長所：表面材の優れた印刷適性により、耐久性および摩耗耐性に優れたラベリングを実現します。300 dpi の印刷分解能で、非常に読みやすい表記が得られます。

## MultiMark で得られるメリット

- 強固な保持と耐久性に優れた印刷
- 連続ストリップにより、設置時間を節約
- 革新的な複合材質により容易に取り付け可能
- 最適な読みやすさを実現する大きな印字フィールド
- 製造元に依存しない事による柔軟性

## 一般注文データ

種別	DEK 5/6 MM WS	バージョン
注文番号	<a href="#">2007120000</a>	Dekafix, 端子マーカ, 5 x 6 mm, Weidmueller, 白色
GTIN (EAN)	4050118392104	
数量	600 ST	